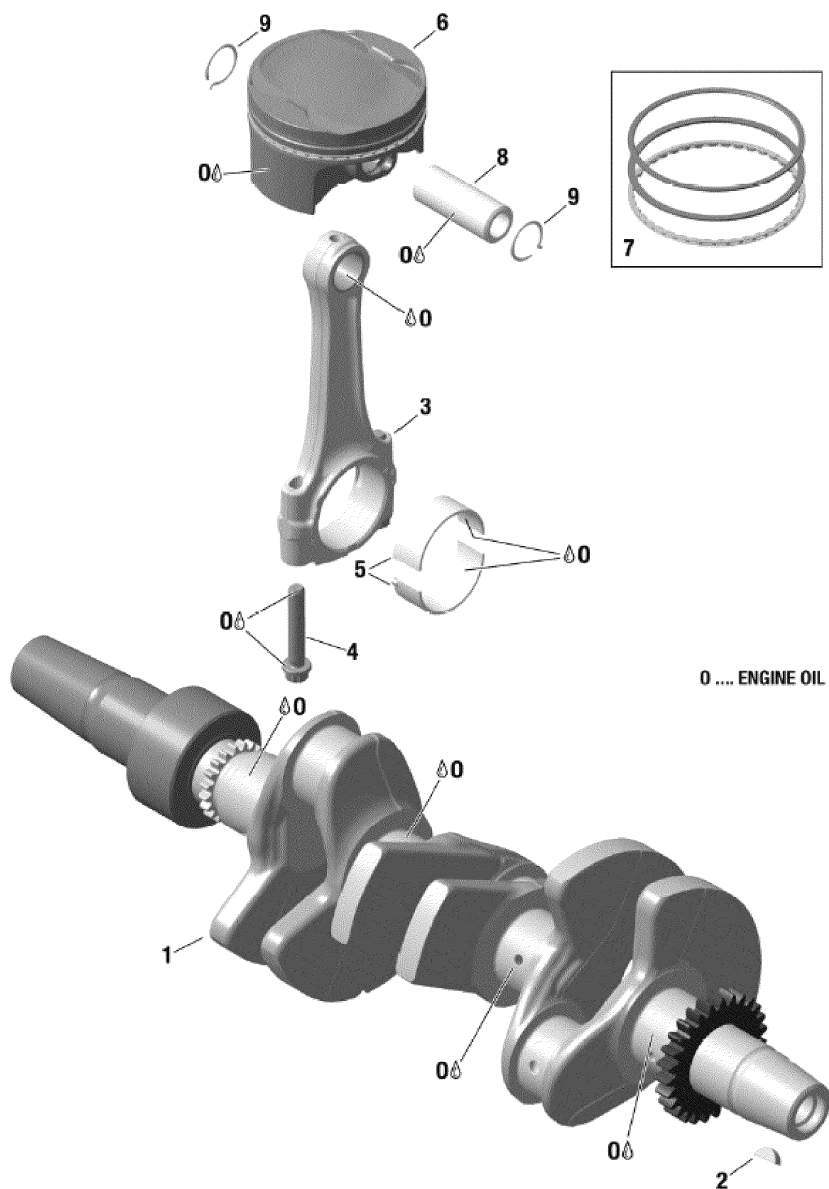


СПИСОК ДЕТАЛЕЙ ДЛЯ "CRANKSHAFT PISTONS AND BALANCE SHAFT" BRP XTRIM SC 900 ACE

//OEM.MOTO-ALL.RU/

ТЕЛ.: +7 (495) 177-12-75



СПИСОК ДЕТАЛЕЙ ДЛЯ "CRANKSHAFT PISTONS AND BALANCE SHAFT" BRP XTRIM SC 900 ACE

//OEM.MOTO-ALL.RU/

ТЕЛ.: +7 (495) 177-12-75

№	№ OEM	наличие / срок поставки	Наименование	Кол-во в узле
0	XXX	Срок поставки от 21 дня	Не поставляется	1
1	420819786	Срок поставки от 25 дней	Crankshaft Ass'y. Includes 1 to 2	1
2	420246571	Срок поставки от 25 дней	WOODRUFF KEY	1
3	420917705	Срок поставки от 25 дней	CONNECTING ROD ASSEMBLY	3
4	420641790	Срок поставки от 25 дней	CONNECTING ROD SCREW M7 X 1	6
5	420933191	Срок поставки от 25 дней	PLAIN BEARING	6
6	420892825	Срок поставки от 25 дней	Piston Ass'y, 73.958 mm. Includes 6 to 7	3
7	420892824	Срок поставки от 25 дней	PISTON RING SET	3
8	420916510	Срок поставки от 25 дней	PISTON PIN	3
9	420845810	Срок поставки от 25 дней	CIRCLIP #17 *CIRCLIP- #17	6