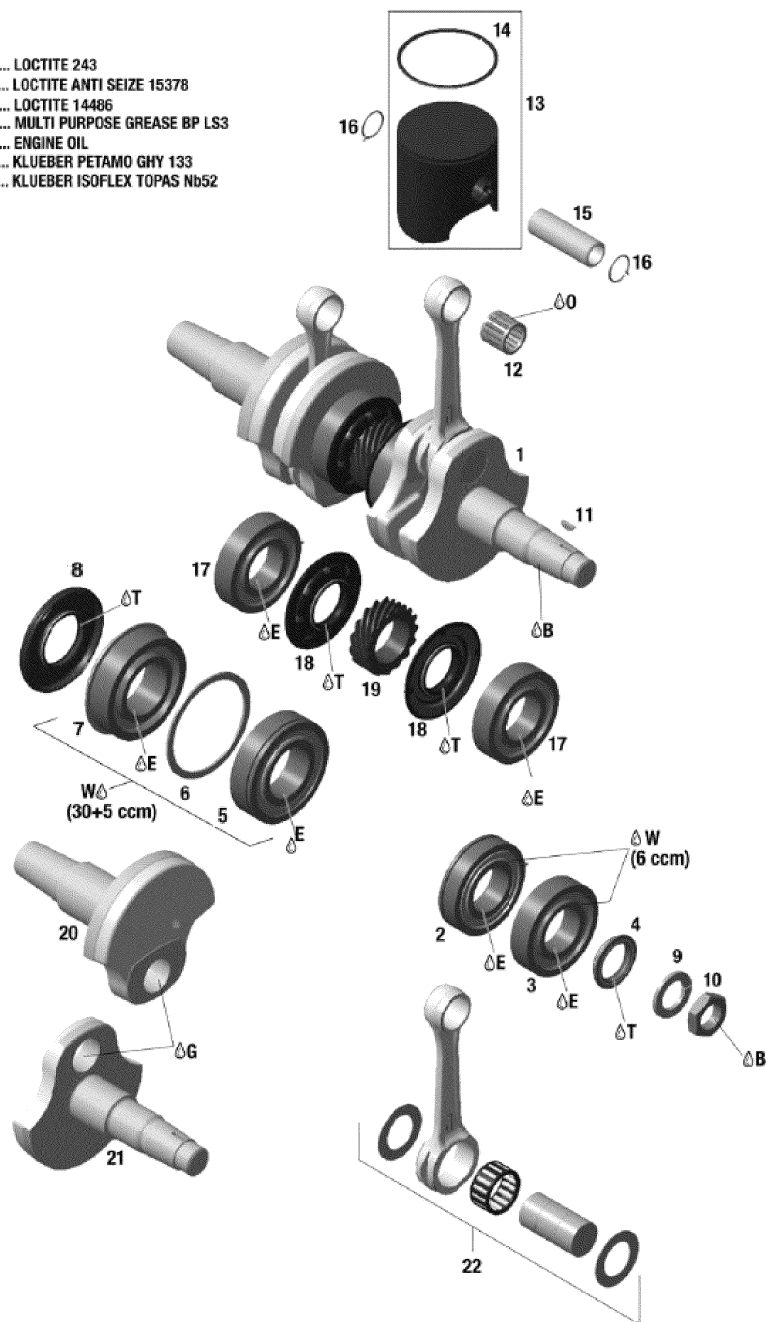


# СПИСОК ДЕТАЛЕЙ ДЛЯ "CRANKSHAFT AND PISTONS" BRP RAVE RE 600 E-TEC

//OEM.MOTO-ALL.RU/

ТЕЛ.: +7 (495) 177-12-75

- B .... LOCTITE 243
- E .... LOCTITE ANTI SEIZE 15378
- G .... LOCTITE 14486
- N .... MULTI PURPOSE GREASE BP LS3
- O .... ENGINE OIL
- T .... KLUEBER PETAMO GHY 133
- W.... KLUEBER ISOFLEX TOPAS Nb52



# СПИСОК ДЕТАЛЕЙ ДЛЯ "CRANKSHAFT AND PISTONS" BRP RAVE RE 600 E-TEC

//OEM.MOTO-ALL.RU/

ТЕЛ.: +7 (495) 177-12-75

№	№ OEM	наличие / срок поставки	Наименование	Кол-во в узле
W	619600025	Срок поставки от 21 дня	Isoflex Grease, 50 g	1
T	619600023	Срок поставки от 21 дня	Grease, 400g	1
O	XXX	Срок поставки от 21 дня	Не поставляется	1
N	XXX	Срок поставки от 21 дня	Не поставляется	1
G	619600012	Срок поставки от 21 дня	Loctite 609, 50ml	1
E	619600013	Срок поставки от 21 дня	Loctite 8151 (Antiseize), 400ml Spray	1
B	293800060	Срок поставки от 25 дней	LOCTITE 243 *LOCTITE-243	1
1	420890953	Срок поставки от 25 дней	VILEBREQUIN ASS*CRANKSHAFT ASS Y	1
2	420832175	Срок поставки от 25 дней	ROULEMENT BILLE*BALL BEARING	1
3	420832575	Срок поставки от 25 дней	ROULEMENT BILLE*BALL BEARING	1
4	420931795	Срок поставки от 25 дней	OIL SEAL	1
5	420832602	Срок поставки от 25 дней	ROULEMENT BILLES*BALL BEARING 6208	1
6	420926190	Срок поставки от 25 дней	RONDELLE *WASHER	1
7	420832702	Срок поставки от 25 дней	ROULEMENT BILLE*BALL BEARING	1
8	420931284	Срок поставки от 25 дней	ANNEAU ETANCHE *SEAL-OIL	1
9	420945759	Срок поставки от 25 дней	WASHER-LOCK 22	1
10	420842239	Срок поставки от 25 дней	ECROU*HEX NUT M22X1,5	1
11	420246015	Срок поставки от 25 дней	KEY-WOODRUFF	1
12	420832445	Срок поставки от 25 дней	ROUL.AIGUILLE *NEEDLE BEARING	2
13	420892388	Срок поставки от 25 дней	PISTON 71.87 MM*PISTON ASSY	2
14	420815295	Срок поставки от 25 дней	SEGMENT SEMI- TR*RING-SEMI TRAP	2
15	420916412	Срок поставки от 25 дней	AXE DE PISTON *PISTON PIN	2
16	420845106	В наличии	CIRCLIP-PISTON	4
17	420832575	Срок поставки от 25 дней	ROULEMENT BILLE*BALL BEARING	2
18	420931455	Срок поставки от 25 дней	ANNEAU ETANCHE *SEAL-OIL	2
19	420834355	Срок поставки от 25 дней	ENGRENAGE CENT.*GEAR-CENTRAL	1
20	XXX	Срок поставки от 21 дня	Не поставляется	1
21	XXX	Срок поставки от 21 дня	Не поставляется	1

<b>№</b>	<b>№ OEM</b>	<b>наличие / срок поставки</b>	<b>Наименование</b>	<b>Кол-во в узле</b>
22	420890959	Срок поставки от 25 дней	KIT-ROD REPAIR	1
22	420890958	Срок поставки от 25 дней	ENS.TIGE REP. *KIT- ROD REPAIR	1