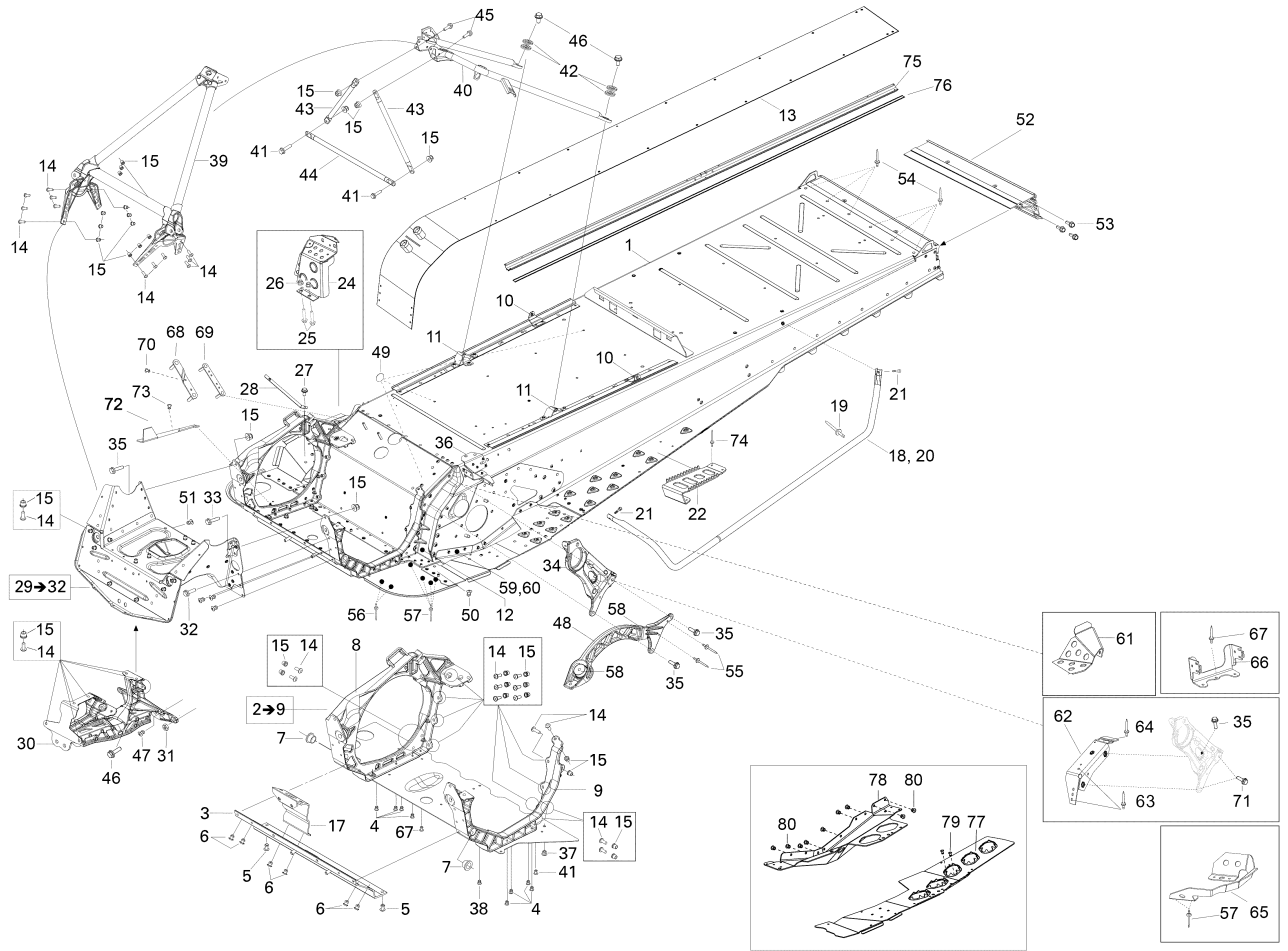


# СПИСОК ДЕТАЛЕЙ ДЛЯ "FRAME" BRP ADVENTURE GT 1200 4-TEC

//OEM.MOTO-ALL.RU/

ТЕЛ.: +7 (495) 177-12-75



# СПИСОК ДЕТАЛЕЙ ДЛЯ "FRAME" BRP ADVENTURE GT 1200 4-ТЕС

//OEM.MOTO-ALL.RU/

ТЕЛ.: +7 (495) 177-12-75

№	№ OEM	наличие / срок поставки	Наименование	Кол-во в узле
1	518328657	Срок поставки от 21 дня	Frame XU 1203 PPS Grey	1
1	518328198	Срок поставки от 21 дня	Frame XU 1203 PPS EHCS Grey. ECS2 model	1
2	518328187	Срок поставки от 21 дня	Module E. Includes 2 To 12	1
3	518326198	Срок поставки от 25 дней	TRAVERSE AVANT *FRONT MEMBER	1
4	390909100	Срок поставки от 25 дней	RIVET AVEX	1
5	293150120	Срок поставки от 25 дней	RIVET HEMLOCK *RIVET-HEMLOCK 6.5MM	1
6	293150119	Срок поставки от 25 дней	RIVET	1
7	505072690	Срок поставки от 25 дней	COUSSINET *BUSHING	2
8	518326328	Срок поставки от 25 дней	LONGERON DR *RH MEMBER	1
9	518326330	Срок поставки от 25 дней	LONGERON GA *LH MEMBER	1
10	518325987	Срок поставки от 25 дней	SEAT BOX BRACKET	2
11	518326109	Срок поставки от 25 дней	SUPPORT TUBE BRACKET LH	1
11	518326110	Срок поставки от 25 дней	SUPPORT TUBE BRACKET RH	1
12	518325524	Срок поставки от 25 дней	COIN TUNNEL GA *FRAME CORNER	1
12	518325526	Срок поставки от 25 дней	COIN TUNNEL DR *FRAME CORNER	1
13	509000645	Срок поставки от 25 дней	TUNNEL RADIATOR	1
14	207662044	В наличии	SCREW-HEX.FLANGE DIN.6921	1
15	233261414	В наличии	NUT-FLANGE ELASTIC DIN.6926	1
17	518325371	Срок поставки от 25 дней	SUPPORT MAG *MAG SUPPORT	1
18	518326963	Срок поставки от 25 дней	FOOTBOARD SUPPORT TUBE LH	1
19	390909100	Срок поставки от 25 дней	RIVET AVEX	1
20	518326964	Срок поставки от 25 дней	FOOTBOARD SUPPORT TUBE RH	1
21	207662086	Срок поставки от 25 дней	SCREW-HEX.FLANGE DIN.6921	1
22	520001208	Срок поставки от 25 дней	REPOSE-PIED *FOOTREST BLACK	2
24	518327374	Срок поставки от 21 дня	Toe hook L.H. Black	1
24	518327376	Срок поставки от 25 дней	TOE HOOK RH BLACK	1
25	207662086	Срок поставки от 25 дней	SCREW-HEX.FLANGE DIN.6921	1
26	233261414	В наличии	NUT-FLANGE ELASTIC DIN.6926	1
27	390909200	Срок поставки от 3 дней	RIVET AVEX	4
28	514054616	Срок поставки от 25 дней	ATTACHE RESSORT*BRACHET-SPRING	1

№	№ OEM	наличие / срок поставки	Наименование	Кол-во в узле
29	518328391	Срок поставки от 21 дня	Module S	1
30	518327487	Срок поставки от 25 дней	Суппорт	1
31	233281414	В наличии	NUT-FLANGE ELASTIC DIN.6926	2
32	210262080	Срок поставки от 25 дней	SCREW-FORMING HEX.HD.FL.GM6174	2
33	207662556	Срок поставки от 25 дней	SCREW-HEX.FLANGE DIN.6921	2
34	518328434	Срок поставки от 21 дня	Pulley Support	1
35	207582586	Срок поставки от 25 дней	SCREW-HEX.FLANGE DIN.6921 S.GRIP	2
36	605355235	Срок поставки от 25 дней	FASTENING BRACKET	1
37	293150163	Срок поставки от 25 дней	RIVET HUCKLOK 4,8 MM HKLP-R6-5GAT	1
38	293150144	Срок поставки от 25 дней	RIVET STAVEX *STAVEX RIVET	1
39	518326970	Срок поставки от 25 дней	MEMBRURE AV *MEMBER- FRONT	1
40	518326103	Срок поставки от 25 дней	UPPER SUPPORT TUBE	1
41	207662086	Срок поставки от 25 дней	SCREW-HEX.FLANGE DIN.6921	4
42	XXX	Срок поставки от 21 дня	Не поставляется	2
43	518325114	Срок поставки от 25 дней	SUPPORT COLONNE*SUPPORT	2
44	518326657	Срок поставки от 25 дней	SUPPORT COLONNE*UPPER COLUMN	1
45	207662556	Срок поставки от 25 дней	SCREW-HEX.FLANGE DIN.6921	2
46	207561244	Срок поставки от 25 дней	SCREW-HEX.FLANGE DIN.6921 S.GRIP	2
47	293150147	Срок поставки от 25 дней	RIVET	1
48	518327392	Срок поставки от 25 дней	BRETELLE ASS *AS BRACE	1
49	518325560	Срок поставки от 25 дней	RONDELLE *ADHESIVE PATCH	1
50	414644300	Срок поставки от 25 дней	DART-WINDSHIELD 1=	1
51	293730042	Срок поставки от 25 дней	DARD 5-6 *DART 5-6	1
52	518327194	Срок поставки от 25 дней	REAR PROFILE	1
53	250000376	Срок поставки от 25 дней	SCREW-FORMING HEX.HD.FL.DIN.7500D	6
54	293150174	Срок поставки от 25 дней	HEMLOK RIVET	1
55	36087	Срок поставки от 25 дней	RIVET 4.8X16 ST. ZN(1=50PCS	1
56	293150104	В наличии	POP RIVET 3/16	1
57	390909200	Срок поставки от 3 дней	RIVET AVEX	1
58	512060295	Срок поставки от 25 дней	TAMPON ANCRAGE *RUBBER MOUNT	2
59	518326439	Срок поставки от 25 дней	DRIVE AXLE COVER LH	1
60	518326440	Срок поставки от 25 дней	DRIVE AXLE COVER RH	1
61	518325626	Срок поставки от 25 дней	BRAKE HOSE COVER	1
62	518326430	Срок поставки от 25 дней	CLINCH NUT PLATE	1
63	390909100	Срок поставки от 25 дней	RIVET AVEX	1
64	XXX	Срок поставки от 21 дня	Не поставляется	1

№	№ OEM	наличие / срок поставки	Наименование	Кол-во в узле
65	Not in use	Срок поставки от 21 дня	Relay 50 Amp	1
66	515177073	Срок поставки от 25 дней	FUSEBOX SUPPORT	1
67	390909200	Срок поставки от 3 дней	RIVET AVEX	1
68	518326123	Срок поставки от 25 дней	GEARBOX COUNTER PLATE FRONT	1
69	518326124	Срок поставки от 25 дней	GEARBOX COUNTER PLATE REAR	1
70	390402200	Срок поставки от 25 дней	RIVET-POP 3/16	1
71	207583586	Срок поставки от 25 дней	SCREW-HEX.FLANGE DIN.6921 S.GRIP	1
72	518327448	Срок поставки от 21 дня	Muffler support plate	1
73	293150163	Срок поставки от 25 дней	RIVET HUCKLOK 4,8 MM HKLP-R6-5GAT	1
74	36005	Срок поставки от 25 дней	RIVET 4.8X12 AL BLACK,(1 PAC <=> 50 PC	8
75	860200737	Срок поставки от 21 дня	Radiator Protector. Includes 84 To 86	1
76	XXX	Срок поставки от 21 дня	Не поставляется	2
77	518326895	Срок поставки от 25 дней	Footrest LH	1
77	518326896	Срок поставки от 25 дней	Footrest RH	1
78	XXX	Срок поставки от 21 дня	Не поставляется	1
79	390909100	Срок поставки от 25 дней	RIVET AVEX	1
80	293150119	Срок поставки от 25 дней	RIVET	1