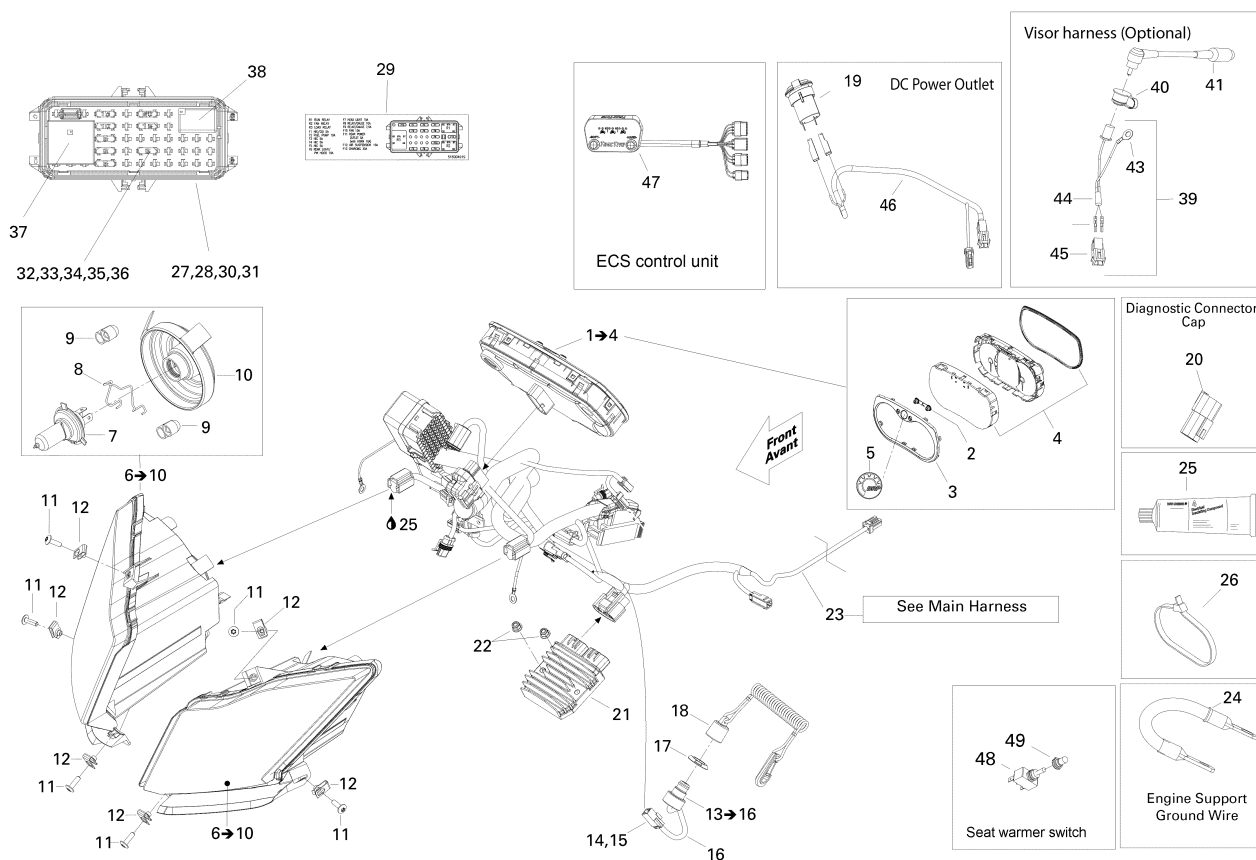


СПИСОК ДЕТАЛЕЙ ДЛЯ "ELECTRICAL SYSTEM" BRP ADVENTURE GT 1200 4-ТЕС

//OEM.MOTO-ALL.RU/

ТЕЛ.: +7 (495) 177-12-75



СПИСОК ДЕТАЛЕЙ ДЛЯ "ELECTRICAL SYSTEM" BRP ADVENTURE GT 1200 4-ТЕС

//OEM.MOTO-ALL.RU/

ТЕЛ.: +7 (495) 177-12-75

№	№ OEM	наличие / срок поставки	Наименование	Кол-во в узле
1	515177853	Срок поставки от 21 дня	Speedometer Ass'y	1
2	415129355	Срок поставки от 25 дней	BOUTON INDICA*BUTTON SPEEDOMETER	1
3	415129348	Срок поставки от 25 дней	ANNEAU CADRAN *RING-GAUGE	1
4	415129349	Срок поставки от 25 дней	LENTILLE *LENS	1
5	704904616	Срок поставки от 21 дня	BRP Logo, 20mm	1
6	517304194	Срок поставки от 25 дней	PHARE DROIT *RH.HEADLAMP	1
6	517304195	Срок поставки от 25 дней	PHARE GAUCHE *LH.HEADLAMP	1
7	515176274	Срок поставки от 25 дней	AMPOULE HALOGEN*BULB-HAL.H4	1
8	XXX	Срок поставки от 21 дня	Не поставляется	1
9	515176498	Срок поставки от 25 дней	CAPUCHON *CAP	2
10	515176499	Срок поставки от 25 дней	COUVERCLE *COVER	1
11	250000128	Срок поставки от 25 дней	TORX-TRUSS M/S GM6047M NYLON P	5
12	417223164	Срок поставки от 25 дней	AXE DE LEVIER *AXLE-LEVER	5
13	515177249	Срок поставки от 25 дней	INTERRUPT.DESS *SWITCH-DESS	1
14	515175232	Срок поставки от 25 дней	COSSE MALE *TERMINAL-MALE	3
15	515175494	В наличии	LOGEMENT MALE *HOUSING-MALE	1
16	409902000	Срок поставки от 25 дней	GAINЕ LOW TEMP.VINYL	1
17	278002963	Срок поставки от 25 дней	ECROU SECURITE *NUT-SAF.SWITCH	1
18	515178002	Срок поставки от 21 дня	DESS Cap	1
19	710001248	Срок поставки от 25 дней	OUTLET-DC	1
20	515176234	Срок поставки от 25 дней	BLOC 6 CIRC.FEM*HOUSING-TAB	1
21	515177325	Срок поставки от 25 дней	REGULATEUR *REGULATOR	1
22	233261414	В наличии	NUT-FLANGE ELASTIC DIN.6926	1
23	515177689	Срок поставки от 21 дня	Main Harness	1
24	515176883	Срок поставки от 25 дней	FIL DE MASSE *WIRE-GROUND	1
25	293550004	Срок поставки от 25 дней	GREASE-DIELECT DC4	1
26	293750008	Срок поставки от 25 дней	TIE-RAP 350MM	1
26	414115200	Срок поставки от 25 дней	TIE-RAP	1
26	293750002	Срок поставки от 25 дней	TIE-RAP 130MM	1
26	293750001	Срок поставки от 25 дней	TIE-RAP 94MM	1
27	710000781	Срок поставки от 25 дней	PINCE FUSIBLE *FUSE PULLER	1
28	710001026	Срок поставки от 25 дней	COUVERCLE FUSE *FUSE BOX COVER	1
29	516004919	Срок поставки от 25 дней	DECAL, FUSEBOX IL3	1
30	278002172	Срок поставки от 25 дней	COUSSINET *FOAM	1
31	415129856	Срок поставки от 21 дня	Fuse Box Base Ass'y	1

№	№ OEM	наличие / срок поставки	Наименование	Кол-во в узле
32	710000742	Срок поставки от 25 дней	MINI-FUSIBLE *LITTLE FUSE	1
33	710000743	Срок поставки от 25 дней	MINI-FUSIBLE *LITTLE FUSE	1
34	710000744	Срок поставки от 25 дней	MINI-FUSIBLE *LITTLE FUSE	1
35	710000745	Срок поставки от 25 дней	MINI-FUSIBLE *LITTLE FUSE	1
36	710000747	Срок поставки от 25 дней	MINI-FUSIBLE *LITTLE FUSE	1
37	515176775	Срок поставки от 25 дней	RELAIS *RELAY	1
38	515176774	Срок поставки от 25 дней	RELAIS *RELAY	2
39	515177837	Срок поставки от 21 дня	Visor Harness	1
40	572103300	Срок поставки от 25 дней	CAPUCHON *CAP	1
41	515175851	Срок поставки от 25 дней	RALLONGE *EXTENSION	1
42	515175232	Срок поставки от 25 дней	COSSE MALE *TERMINAL-MALE	2
43	515175172	Срок поставки от 25 дней	COSSE A ANNEAU *BARREL-OPEN	1
44	515175332	Срок поставки от 25 дней	GAINES LOW TEMP.VINYL	1
45	515175654	Срок поставки от 25 дней	LOGEMENT MALE *HOUSING-MALE	1
46	515177188	Срок поставки от 25 дней	CABLAGE *HARNESS	1
47	503193543	Срок поставки от 21 дня	ECS control unit. ECS Models	1
48	410110700	Срок поставки от 25 дней	INT.POIG.CHAUF.*SWITCH-GRIP HE	1
49	515175281	Срок поставки от 25 дней	COVER-SWITCH	1