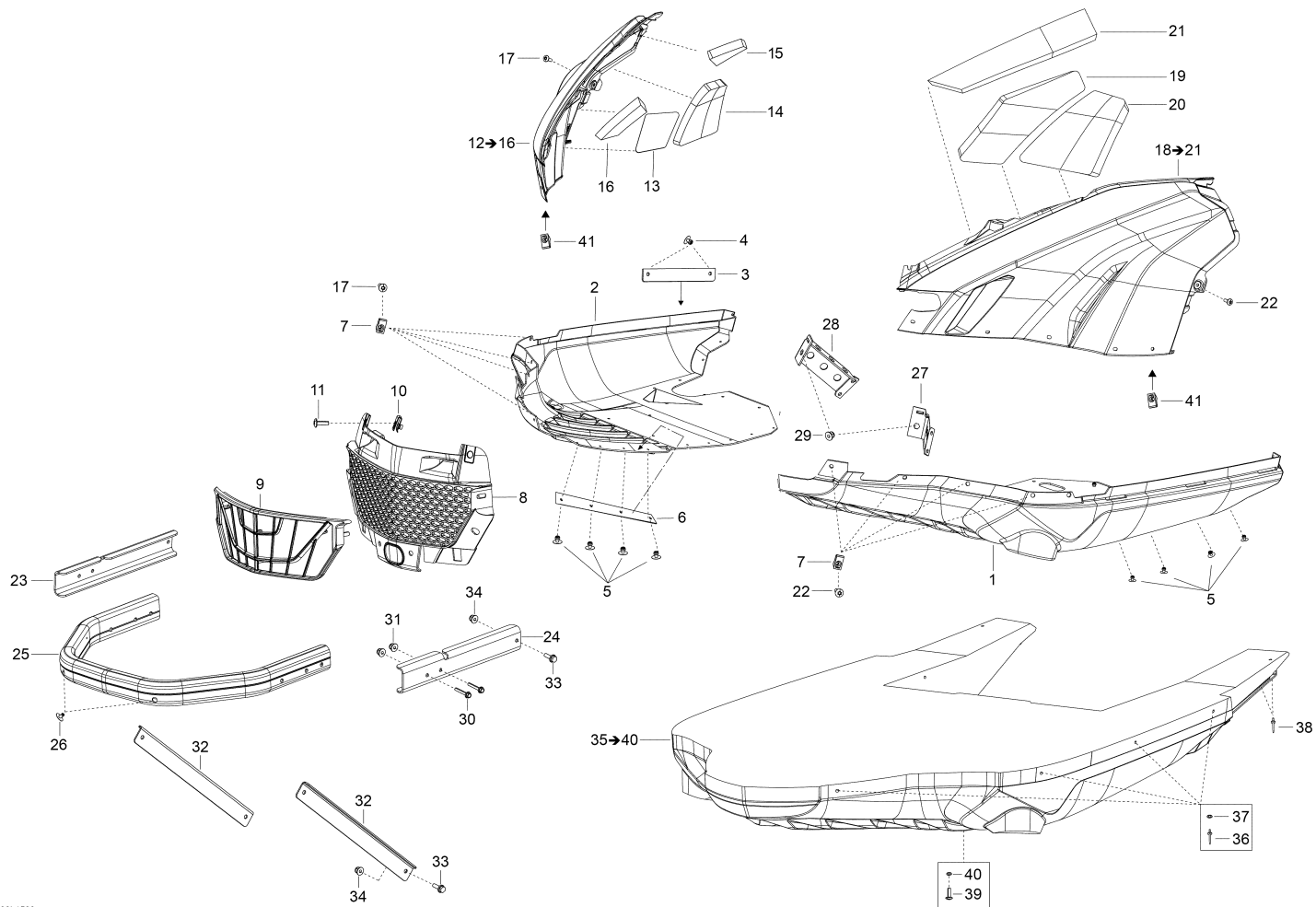


СПИСОК ДЕТАЛЕЙ ДЛЯ "БОТТОМ ПАН" BRP 69 YETI ARMY 800R E-TEC

//OEM.MOTO-ALL.RU/

ТЕЛ.: +7 (495) 177-12-75



СПИСОК ДЕТАЛЕЙ ДЛЯ "БОТТОМ ПАН" BRP 69 YETI ARMY 800R E-TEC

//OEM.MOTO-ALL.RU/

ТЕЛ.: +7 (495) 177-12-75

№	№ OEM	наличие / срок поставки	Наименование	Кол-во в узле
1	502007383	Срок поставки от 21 дня	Black LH Lower Bottom Pan	1
2	502007384	Срок поставки от 21 дня	Black RH Lower Bottom Pan	1
3	502007255	Срок поставки от 25 дней	HEAT INSULATION PLATE	1
4	293150211	Срок поставки от 21 дня	Rivet	2
5	293150104	В наличии	POP RIVET 3/16	33
6	502007226	Срок поставки от 25 дней	SUPPORT PLATE	1
7	250100113	Срок поставки от 25 дней	EXTRUDED PANEL NUT M6 X 1.0	8
8	502007140	Срок поставки от 25 дней	FRONT GRILL	1
9	502007393	Срок поставки от 21 дня	Front grill with mesh	1
10	250100113	Срок поставки от 25 дней	EXTRUDED PANEL NUT M6 X 1.0	4
11	250000722	Срок поставки от 21 дня	Torx Screw M6 X 20	2
12	502007292	Срок поставки от 25 дней	BOTTOM PAN, RH ASS. B	1
13	502007133	Срок поставки от 25 дней	INSULATOR	1
14	502007132	Срок поставки от 25 дней	INSULATOR	1
15	502007008	Срок поставки от 25 дней	INSULATOR	1
16	502007009	Срок поставки от 25 дней	INSULATOR	1
17	250000722	Срок поставки от 21 дня	Torx Screw M6 X 20	7
18	502007294	Срок поставки от 25 дней	BOTTOM PAN, LH ASS. B	1
19	502007088	Срок поставки от 25 дней	INSULATOR	1
20	502007131	Срок поставки от 25 дней	INSULATOR	1
21	502007185	Срок поставки от 25 дней	INSULATOR	1
22	250000722	Срок поставки от 21 дня	Torx Screw M6 X 20	7
23	502007379	Срок поставки от 25 дней	Bumper Support RH	1
24	502007380	Срок поставки от 25 дней	Bumper Support LH	1
25	502007450	Срок поставки от 21 дня	Black Bumper	1
26	293730047	Срок поставки от 25 дней	DARD 8 MM *DART 8 MM	2
27	502007137	Срок поставки от 25 дней	BOTTOM PAN FASTENER LH	1
28	502007138	Срок поставки от 25 дней	BOTTOM PAN FASTENER RH	1
29	605636003	Срок поставки от 25 дней	CLINCH NUT M6 HEXSERT	2
30	207664044	Срок поставки от 25 дней	SCREW-HEX.FLANGE DIN.6921	4
31	233261414	В наличии	NUT-FLANGE ELASTIC DIN.6926	4
32	502007382	Срок поставки от 25 дней	Bumper Support SWT	2

№	№ OEM	наличие / срок поставки	Наименование	Кол-во в узле
33	207662044	В наличии	SCREW-HEX.FLANGE DIN.6921	4
34	233261414	В наличии	NUT-FLANGE ELASTIC DIN.6926	4
35	860200691	Срок поставки от 21 дня	Skid Plate Kit. Includes 36 To 41	1
36	293150108	В наличии	POP RIVET 3/16	20
37	250200025	В наличии	WASHER M5	18
38	605636007	Срок поставки от 21 дня	Rivet	4
39	250000248	Срок поставки от 25 дней	SCREW-PAN HD.TORX BLACK SCOTCH GRIP	4
40	234082410	Срок поставки от 3 дней	WASHER-FLAT DIN.9021B	4
41	250100113	Срок поставки от 25 дней	EXTRUDED PANEL NUT M6 X 1.0	2