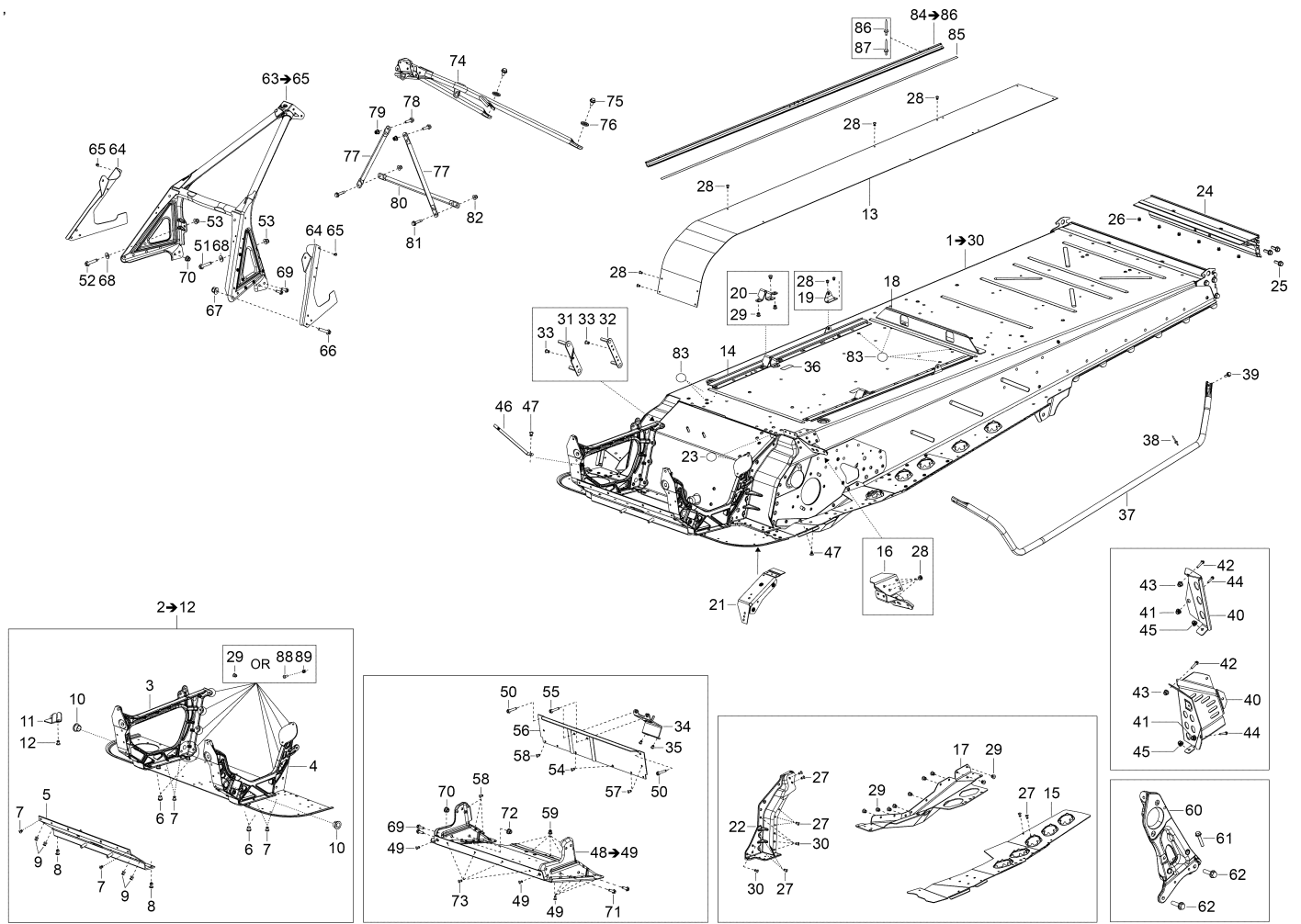


# СПИСОК ДЕТАЛЕЙ ДЛЯ "FRAME" BRP 69 YETI ARMY 600 E-TEC

//OEM.MOTO-ALL.RU/

ТЕЛ.: +7 (495) 177-12-75



# СПИСОК ДЕТАЛЕЙ ДЛЯ "FRAME" BRP 69 YETI ARMY 600 E-TEC

//OEM.MOTO-ALL.RU/

ТЕЛ.: +7 (495) 177-12-75

№	№ OEM	наличие / срок поставки	Наименование	Кол-во в узле
1	518328200	Срок поставки от 21 дня	Gray Frame. Includes 1 To 30	1
2	518328186	Срок поставки от 21 дня	Module E. Includes 2 To 12	1
3	518326795	Срок поставки от 25 дней	LONGERON DR *RH MEMBER	1
4	518326796	Срок поставки от 25 дней	LONGERON GA *LH MEMBER	1
5	518326198	Срок поставки от 25 дней	TRAVERSE AVANT *FRONT MEMBER	1
6	605636002	Срок поставки от 25 дней	CLINCH NUT M8 HEXSERT	4
7	390909100	Срок поставки от 25 дней	RIVET AVEX	7
8	293150120	Срок поставки от 25 дней	RIVET HEMLOCK *RIVET-HEMLOCK 6.5MM	2
9	293150119	Срок поставки от 25 дней	RIVET	4
10	505072690	Срок поставки от 25 дней	COUSSINET *BUSHING	2
11	518328194	Срок поставки от 21 дня	Muffler Support	1
12	293150163	Срок поставки от 25 дней	RIVET HUCKLOK 4,8 MM HKLP-R6-5GAT	1
13	509000626	Срок поставки от 25 дней	TUNNEL RADIATOR	1
14	518326107	Срок поставки от 25 дней	FASTENING RAIL	2
15	518328358	Срок поставки от 21 дня	LH Footrest	1
15	518328359	Срок поставки от 21 дня	RH Footrest	1
16	518327884	Срок поставки от 25 дней	Fastening Bracket	1
17	XXX	Срок поставки от 21 дня	Не поставляется	1
18	518327003	Срок поставки от 25 дней	Battery Support	1
19	518327457	Срок поставки от 25 дней	SEAT BOX BRACKET	2
20	518326109	Срок поставки от 25 дней	SUPPORT TUBE BRACKET LH	1
20	518326110	Срок поставки от 25 дней	SUPPORT TUBE BRACKET RH	1
21	518328096	Срок поставки от 25 дней	Clinch Nut Plate	1
22	518325644	Срок поставки от 25 дней	Frame Corner RH	1
22	518325643	Срок поставки от 25 дней	Frame Corner LH	1
23	518325560	Срок поставки от 25 дней	RONDELLE *ADHESIVE PATCH	1
24	518325645	Срок поставки от 25 дней	REAR PROFILE	1
25	207582586	Срок поставки от 25 дней	SCREW-HEX.FLANGE DIN.6921 S.GRIP	6
26	293150174	Срок поставки от 25 дней	HEMLOK RIVET	6
27	390909100	Срок поставки от 25 дней	RIVET AVEX	1
28	390909200	Срок поставки от 3 дней	RIVET AVEX	1
29	293150119	Срок поставки от 25 дней	RIVET	1
30	293150183	Срок поставки от 21 дня	Заклепка	1
31	518326123	Срок поставки от 25 дней	GEARBOX COUNTER PLATE FRONT	1

№	№ OEM	наличие / срок поставки	Наименование	Кол-во в узле
32	518326124	Срок поставки от 25 дней	GEARBOX COUNTER PLATE REAR	1
33	390402200	Срок поставки от 25 дней	RIVET-POP 3/16	1
34	518325943	Срок поставки от 25 дней	SUPPORT MAG *MAG SUPPORT	1
35	293150119	Срок поставки от 25 дней	RIVET	2
36	518326357	Срок поставки от 25 дней	RUBBER COVER	2
37	518327595	Срок поставки от 25 дней	Footboard Support Tube LH	1
37	518327596	Срок поставки от 25 дней	Footboard Support Tube RH	1
38	390909100	Срок поставки от 25 дней	RIVET AVEX	8
39	207662056	Срок поставки от 25 дней	Винт	2
40	518328568	Срок поставки от 21 дня	Black LH Toe Hook	1
40	518328571	Срок поставки от 21 дня	Black RH Toe Hook	1
41	605636003	Срок поставки от 25 дней	CLINCH NUT M6 HEXSERT	2
42	207662056	Срок поставки от 25 дней	Винт	2
43	233261414	В наличии	NUT-FLANGE ELASTIC DIN.6926	2
44	250000223	Срок поставки от 25 дней	TORX-TRUSS M/S GM6047M NYLON P	2
45	233261414	В наличии	NUT-FLANGE ELASTIC DIN.6926	2
46	514054846	Срок поставки от 25 дней	ATTACHE RESSORT*BRACHET-SPRING	1
47	390909200	Срок поставки от 3 дней	RIVET AVEX	1
48	518326213	Срок поставки от 25 дней	MODULE S *CROSS MEMBER	1
49	390909200	Срок поставки от 3 дней	RIVET AVEX	12
50	210262080	Срок поставки от 25 дней	SCREW-FORMING HEX.HD.FL.GM6174	2
51	207662544	Срок поставки от 25 дней	SCREW-HEX.FLANGE DIN.6921	1
52	207663034	Срок поставки от 25 дней	SCREW-HEX.FLANGE DIN.6921	1
53	233261414	В наличии	NUT-FLANGE ELASTIC DIN.6926	2
54	293150119	Срок поставки от 25 дней	RIVET	2
55	207661644	Срок поставки от 25 дней	SCREW-HEX.FLANGE DIN.6921	2
56	518325620	Срок поставки от 25 дней	SUPPORT PLATE	1
57	390909100	Срок поставки от 25 дней	RIVET AVEX	1
58	293150163	Срок поставки от 25 дней	RIVET HUCKLOK 4,8 MM HKLP-R6-5GAT	1
59	390909200	Срок поставки от 3 дней	RIVET AVEX	5
60	518328434	Срок поставки от 21 дня	Pulley Support	1
61	207582586	Срок поставки от 25 дней	SCREW-HEX.FLANGE DIN.6921 S.GRIP	1
62	207583086	Срок поставки от 25 дней	SCREW-HEX.FLANGE DIN.6921 S.GRIP	2
63	518326754	Срок поставки от 25 дней	FRONT MEMBER ASSY	1
64	502007077	Срок поставки от 25 дней	BUMPER FASTENER LH	1
64	502007078	Срок поставки от 25 дней	BUMPER FASTENER RH	1

№	№ OEM	наличие / срок поставки	Наименование	Кол-во в узле
65	390909200	Срок поставки от 3 дней	RIVET AVEX	2
66	207662044	В наличии	SCREW-HEX.FLANGE DIN.6921	6
67	233261414	В наличии	NUT-FLANGE ELASTIC DIN.6926	6
68	224061201	Срок поставки от 25 дней	WASHER-FLAT	2
69	207662044	В наличии	SCREW-HEX.FLANGE DIN.6921	8
70	233261414	В наличии	NUT-FLANGE ELASTIC DIN.6926	8
71	207662044	В наличии	SCREW-HEX.FLANGE DIN.6921	4
72	233261414	В наличии	NUT-FLANGE ELASTIC DIN.6926	4
73	390909200	Срок поставки от 3 дней	RIVET AVEX	4
74	518326103	Срок поставки от 25 дней	UPPER SUPPORT TUBE	1
75	207662056	Срок поставки от 25 дней	Винт	2
76	XXX	Срок поставки от 21 дня	Не поставляется	2
77	518325114	Срок поставки от 25 дней	SUPPORT COLONNE*SUPPORT	2
78	207662056	Срок поставки от 25 дней	Винт	2
79	233261414	В наличии	NUT-FLANGE ELASTIC DIN.6926	2
80	518325115	Срок поставки от 25 дней	SUPPORT COLONNE*UPPER COLUMN	1
81	207662556	Срок поставки от 25 дней	SCREW-HEX.FLANGE DIN.6921	2
82	233261414	В наличии	NUT-FLANGE ELASTIC DIN.6926	2
83	518325560	Срок поставки от 25 дней	RONDELLE *ADHESIVE PATCH	1
84	860200737	Срок поставки от 21 дня	Radiator Protector. Includes 84 To 86	2
85	XXX	Срок поставки от 21 дня	Не поставляется	2
86	36108	Срок поставки от 25 дней	RIVET STEEL 4.8X8 ZN BRIGHT (1=50PCS)	6
87	390909200	Срок поставки от 3 дней	RIVET AVEX	10
88	207662044	В наличии	SCREW-HEX.FLANGE DIN.6921	1
89	233261414	В наличии	NUT-FLANGE ELASTIC DIN.6926	1