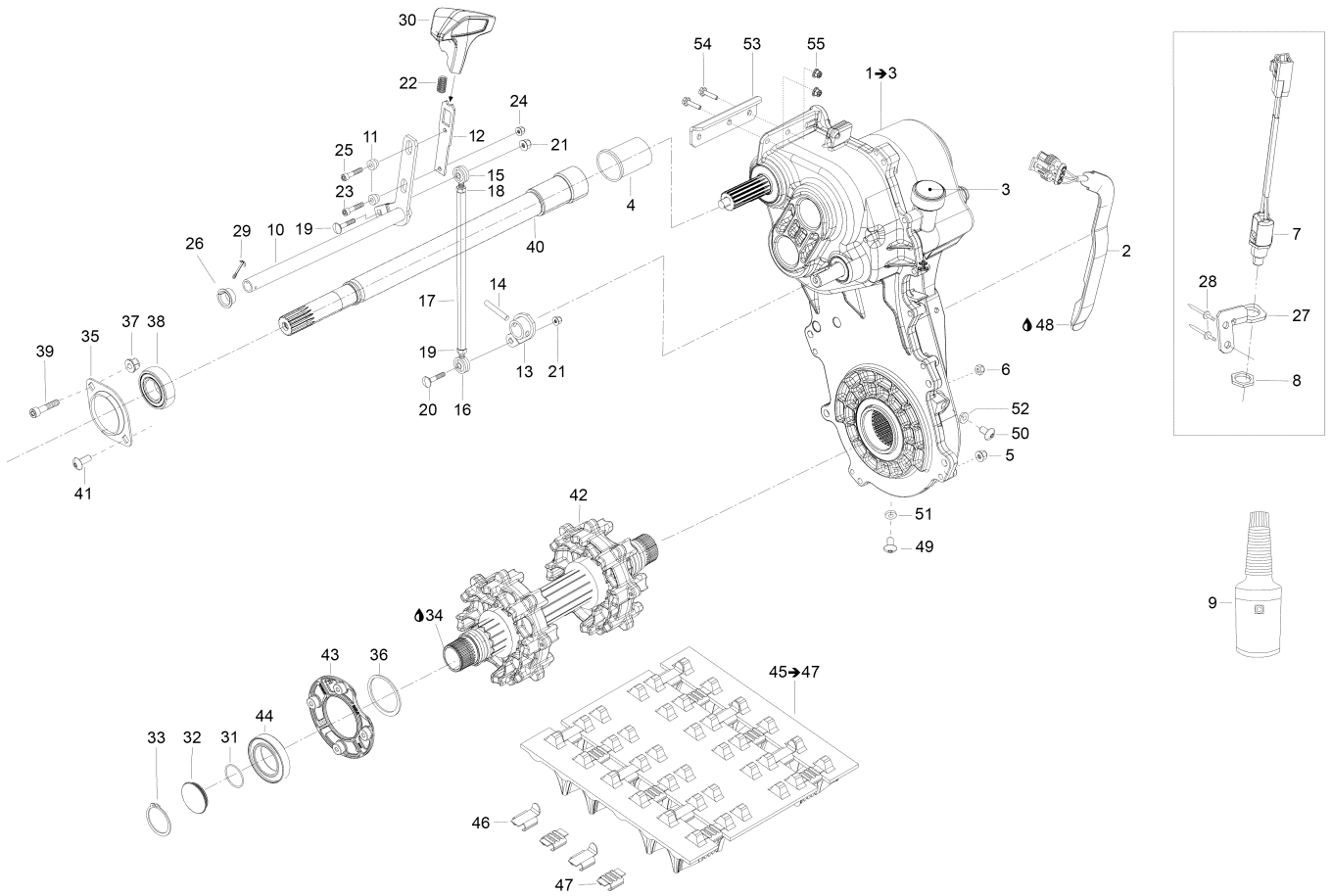


# СПИСОК ДЕТАЛЕЙ ДЛЯ "DRIVE SYSTEM" BRP 69 RANGER ALPINE 1200 4-ТЕС

//ОЕМ.МОТО-АЛЛ.РУ/

ТЕЛ.: +7 (495) 177-12-75



# СПИСОК ДЕТАЛЕЙ ДЛЯ "DRIVE SYSTEM" BRP 69 RANGER ALPINE 1200 4-ТЕС

//OEM.MOTO-ALL.RU/

ТЕЛ.: +7 (495) 177-12-75

№	№ OEM	наличие / срок поставки	Наименование	Кол-во в узле
1	619230058	Срок поставки от 21 дня	Transmission Ass'y (Slow Ratio)	1
2	504152896	Срок поставки от 25 дней	CAPTEUR *SENSOR	1
3	619230027	Срок поставки от 25 дней	PLUG, OIL	1
4	504153054	Срок поставки от 25 дней	PROTECTIVE RUBBER	1
5	233281414	В наличии	NUT-FLANGE ELASTIC DIN.6926	3
6	232581414	Срок поставки от 25 дней	NUT-STOP ELASTIC DIN.985	1
7	515176472	Срок поставки от 25 дней	INTERRUPTEUR *SWITCH	1
8	250000373	Срок поставки от 25 дней	ECROU LAITON *BRASS NUT	1
9	619590182	Срок поставки от 21 дня	Gearbox Oil	1
10	504153288	Срок поставки от 21 дня	Lever Shifter	1
11	504152787	Срок поставки от 25 дней	SLEEVE	2
12	504153287	Срок поставки от 21 дня	Shifter Arm	1
13	504153278	Срок поставки от 21 дня	Lever	1
14	41012	Срок поставки от 25 дней	SPRING PIN 6 X 30 (1=10PCS)	1
15	707000689	Срок поставки от 25 дней	JOINT ROTULE *BALL JOINT	1
16	707000690	Срок поставки от 25 дней	JOINT ROTULE *BALL JOINT	1
17	504153258	Срок поставки от 21 дня	Shifter Rod	1
18	232061414	Срок поставки от 25 дней	NUT-HEXAGONAL DIN.934	1
19	232066414	Срок поставки от 25 дней	NUT-HEX.LH.THREAD DIN.934 L	1
20	207762044	Срок поставки от 25 дней	BOLT-CARRIAGE DIN.603	2
21	232561434	Срок поставки от 25 дней	NUT-STOP ELASTIC DIN.985	2
22	504152882	Срок поставки от 25 дней	SPRING	1
23	205052544	Срок поставки от 25 дней	SCREW-SOCKET HD.DIN.912	1
24	233251434	Срок поставки от 25 дней	NUT-FLANGE ELASTIC DIN.6926	1
25	250000676	Срок поставки от 25 дней	Forming Screw M5 x 16	1
26	504152890	Срок поставки от 25 дней	BUSHING	2
27	504152902	Срок поставки от 25 дней	SENSOR BRACKET	1
28	293150163	Срок поставки от 25 дней	RIVET HUCKLOK 4,8 MM HKLP-R6-5GAT	2
29	250400035	Срок поставки от 25 дней	GOUPILLE FENDUE*COTTER-PIN	1

№	№ OEM	наличие / срок поставки	Наименование	Кол-во в узле
30	504152837	Срок поставки от 25 дней	SHIFTER HANDLE	1
31	293300122	Срок поставки от 25 дней	JOINT TORIQUE *O RING	1
32	504152619	Срок поставки от 25 дней	CAPUCHON MAGN *MAGNETIC CAP	1
33	504152572	Срок поставки от 25 дней	ANNEAU RETENUE *CIRCLIP	1
34	XXX	Срок поставки от 21 дня	Не поставляется	1
35	504153089	Срок поставки от 25 дней	LOGEMENT *BEARING HOUSING	1
36	504153207	Срок поставки от 25 дней	SHIMMILEVY	1
37	233281414	В наличии	NUT-FLANGE ELASTIC DIN.6926	1
38	293350074	Срок поставки от 25 дней	ROULEMENT BILLE*BALL BEARING	1
39	235381646	Срок поставки от 25 дней	SCREW-TORX CTSK.FL.HD.S.GRIP M	1
40	504153163	Срок поставки от 21 дня	Counter Shaft	1
41	250000198	Срок поставки от 25 дней	TORX TRUSS M/S M8 X 16	1
42	504153203	Срок поставки от 25 дней	DRIVEAXLE ASSY, 8TH/64, MACHINED, 600MM	1
43	504152949	Срок поставки от 25 дней	LOG. ROULEMENT *HOUS. BEARING	1
44	293350059	Срок поставки от 25 дней	ROULEMENT BILLE*BALL BEARING	1
45	504153218	Срок поставки от 21 дня	TRACK ASS'Y 600 X 3968 X 32 X 64 STUDDS. Includes 45 To 47	1
46	5318323	Срок поставки от 35 дней	Guide	1
47	XXX	Срок поставки от 21 дня	Не поставляется	1
48	293800066	Срок поставки от 25 дней	SCCELLANT 5900 *SEALANT-5900	1
49	619230037	Срок поставки от 25 дней	ALLEN SCREW M8 X 10	1
50	619230038	Срок поставки от 25 дней	ALLEN SCREW M10 X 16	1
51	615580812	Срок поставки от 25 дней	GASKET-RING	1
52	619230047	Срок поставки от 25 дней	ANNEAU*SEAL RING	1
53	518327029	Срок поставки от 25 дней	EXTENSION PLATE	1
54	207662044	В наличии	SCREW-HEX.FLANGE DIN.6921	2
55	233261414	В наличии	NUT-FLANGE ELASTIC DIN.6926	2