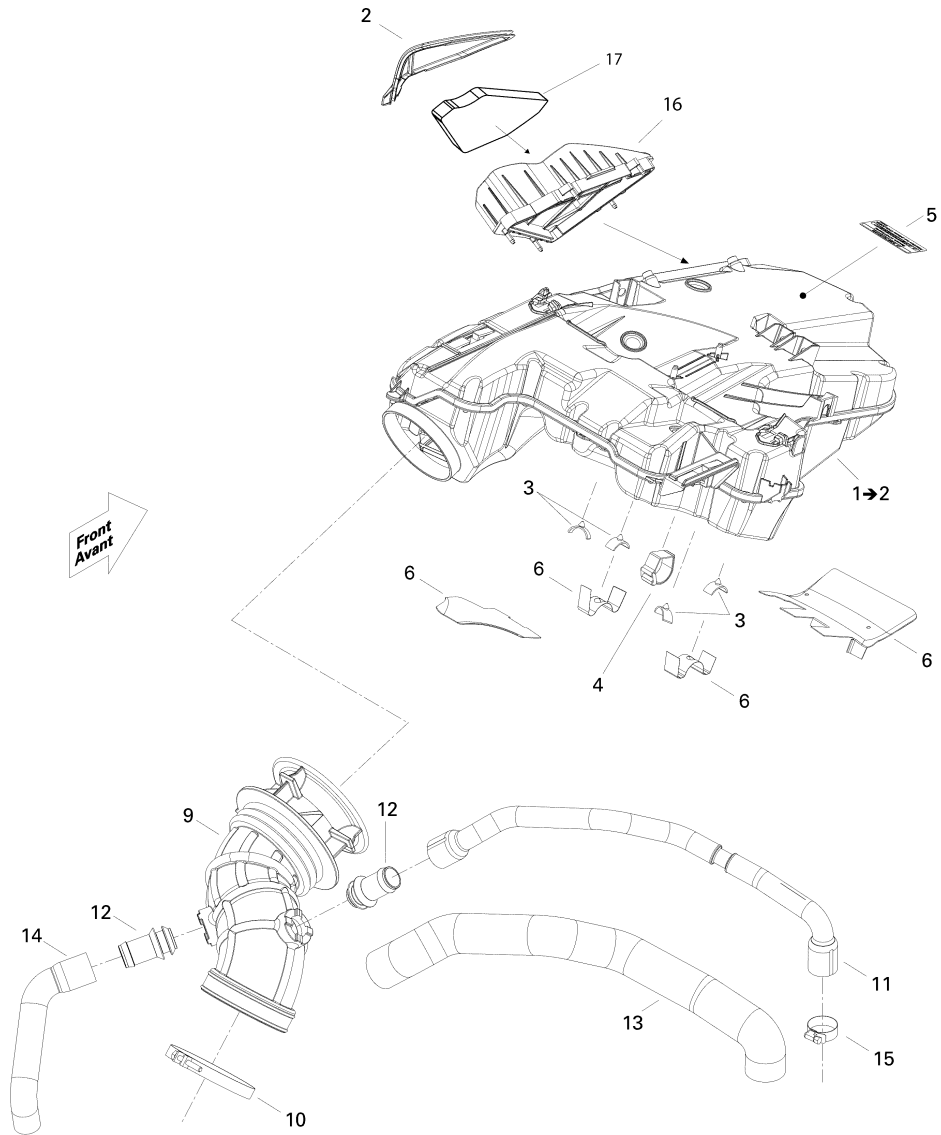


СПИСОК ДЕТАЛЕЙ ДЛЯ "AIR INTAKE SYSTEM" BRP 69 RANGER ALPINE 1200 4-ТЕС

//OEM.MOTO-ALL.RU/

ТЕЛ.: +7 (495) 177-12-75



СПИСОК ДЕТАЛЕЙ ДЛЯ "AIR INTAKE SYSTEM" BRP 69 RANGER ALPINE 1200 4-ТЕС

//OEM.MOTO-ALL.RU/

ТЕЛ.: +7 (495) 177-12-75

№	№ OEM	наличие / срок поставки	Наименование	Кол-во в узле
1	508000789	Срок поставки от 21 дня	Secondary Chamber Ass'y	1
2	508000609	Срок поставки от 25 дней	FILTER-AIR	1
3	508000537	Срок поставки от 25 дней	RUBBER STOPPER	4
4	508000532	Срок поставки от 25 дней	VELCRO-STRIP	1
5	516004651	Срок поставки от 25 дней	ETIQUETTE *LABEL	1
6	44001	Срок поставки от 25 дней	REFLEC.TAPE AL-KALVO 37UM L=1000MM	1
9	508000549	Срок поставки от 25 дней	BOYAU ADMISSION*HOSE- INTAKE	1
10	508000346	Срок поставки от 25 дней	CLAMP	1
11	508000615	Срок поставки от 25 дней	BOYAU VENTILAT.*HOSE- VENT	1
12	273000234	Срок поставки от 25 дней	BREATHER	2
13	508000648	Срок поставки от 25 дней	MOUSSE ISOLANTE*INSUL. TUBE	1
14	508000616	Срок поставки от 25 дней	BOYAU FORME *HOSE- FORM	1
15	293650172	Срок поставки от 25 дней	HOSE CLAMP	1
16	508000756	Срок поставки от 25 дней	ADAPTER	1
17	508000704	Срок поставки от 21 дня	Filter	1