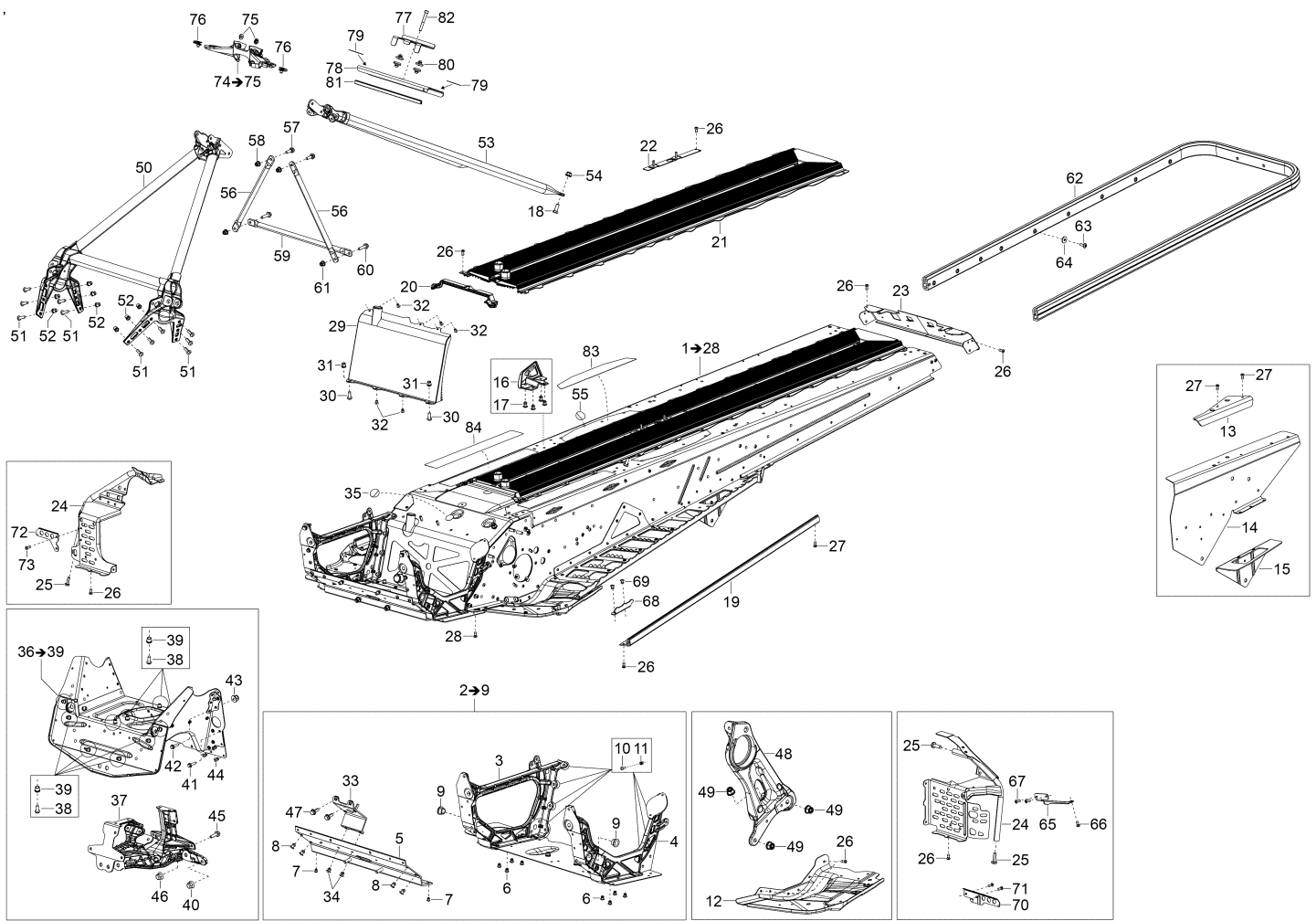


# СПИСОК ДЕТАЛЕЙ ДЛЯ "FRAME" BRP 49 RANGER 600 E-TEC

//OEM.MOTO-ALL.RU/

ТЕЛ.: +7 (495) 177-12-75



# СПИСОК ДЕТАЛЕЙ ДЛЯ "FRAME" BRP 49 RANGER 600 E-TEC

//ОЕМ.МОТО-ALL.RU/

ТЕЛ.: +7 (495) 177-12-75

№	№ OEM	наличие / срок поставки	Наименование	Кол-во в узле
1	518328155	Срок поставки от 21 дня	Black Frame. Includes 1 To 28	1
2	518327646	Срок поставки от 21 дня	E Module. Includes 2 To 9	1
3	518326795	Срок поставки от 25 дней	LONGERON DR *RH MEMBER	1
4	518326796	Срок поставки от 25 дней	LONGERON GA *LH MEMBER	1
5	518326198	Срок поставки от 25 дней	TRAVERSE AVANT *FRONT MEMBER	1
6	390909100	Срок поставки от 25 дней	RIVET AVEX	6
7	293150120	Срок поставки от 25 дней	RIVET HEMLOCK *RIVET-HEMLOCK 6.5MM	2
8	293150119	Срок поставки от 25 дней	RIVET	4
9	505072690	Срок поставки от 25 дней	COUSSINET *BUSHING	2
10	207662044	В наличии	SCREW-HEX.FLANGE DIN.6921	14
11	233261414	В наличии	NUT-FLANGE ELASTIC DIN.6926	14
12	518328084	Срок поставки от 21 дня	RH Front Tunnel	1
12	518328083	Срок поставки от 21 дня	LH Front Tunnel	1
13	510006002	Срок поставки от 21 дня	LH Backrest Reinforcement	1
13	510006003	Срок поставки от 21 дня	RH Backrest Reinforcement	1
14	XXX	Срок поставки от 21 дня	Не поставляется	1
15	518327474	Срок поставки от 21 дня	RH Rear Support	1
15	518327453	Срок поставки от 21 дня	LH Rear Support	1
16	518328436	Срок поставки от 21 дня	RH Rear Base	1
16	518328435	Срок поставки от 21 дня	LH Rear Base	1
17	293150147	Срок поставки от 25 дней	RIVET	8
18	207182086	Срок поставки от 21 дня	Hex. Cap Screw M8 x 20	2
19	518327465	Срок поставки от 21 дня	Side Profile	2
20	518326656	Срок поставки от 25 дней	JOINT *SEAL	1
21	518326735	Срок поставки от 25 дней	RADIATEUR ARR.S*REAR RAD. WELD	1
22	XXX	Срок поставки от 21 дня	Не поставляется	1
23	518327240	Срок поставки от 21 дня	Rear Cap	1
24	518327937	Срок поставки от 25 дней	LH Stirup	1
24	518327841	Срок поставки от 25 дней	RH Stirup	1
25	250000248	Срок поставки от 25 дней	SCREW-PAN HD.TORX BLACK SCOTCH GRIP	3
26	390909200	Срок поставки от 3 дней	RIVET AVEX	1

№	№ OEM	наличие / срок поставки	Наименование	Кол-во в узле
27	390909100	Срок поставки от 25 дней	RIVET AVEX	1
28	293150096	Срок поставки от 25 дней	RIVET *RIVET	1
29	518326485	Срок поставки от 25 дней	RADIATEUR AVANT*FRONT RADIATOR	1
30	207662044	В наличии	SCREW-HEX.FLANGE DIN.6921	2
31	233261414	В наличии	NUT-FLANGE ELASTIC DIN.6926	2
32	390909200	Срок поставки от 3 дней	RIVET AVEX	5
33	518325943	Срок поставки от 25 дней	SUPPORT MAG *MAG SUPPORT	1
34	293150119	Срок поставки от 25 дней	RIVET	1
35	518325560	Срок поставки от 25 дней	RONDELLE *ADHESIVE PATCH	1
36	518328392	Срок поставки от 21 дня	Cross Member. Includes 51 To 54	1
37	518327487	Срок поставки от 25 дней	Суппорт	1
38	207662044	В наличии	SCREW-HEX.FLANGE DIN.6921	13
39	233261414	В наличии	NUT-FLANGE ELASTIC DIN.6926	13
40	233281414	В наличии	NUT-FLANGE ELASTIC DIN.6926	2
41	210262050	Срок поставки от 21 дня	Washer Head Hexagonal Screw	2
42	207563034	Срок поставки от 25 дней	SCREW-HEX.FLANGE DIN.6921 S.GRIP	2
43	233261414	В наличии	NUT-FLANGE ELASTIC DIN.6926	2
44	293150179	Срок поставки от 25 дней	MAGNA-LOK 6 *MAGNA-LOK 6	6
45	207662044	В наличии	SCREW-HEX.FLANGE DIN.6921	2
46	233261414	В наличии	NUT-FLANGE ELASTIC DIN.6926	2
47	207661644	Срок поставки от 25 дней	SCREW-HEX.FLANGE DIN.6921	2
48	518327460	Срок поставки от 25 дней	SUPPORT POULIE *PULLEY SUPPORT	1
49	233281414	В наличии	NUT-FLANGE ELASTIC DIN.6926	3
50	518327565	Срок поставки от 25 дней	MEMBRURE AV *MEMBER-FRONT	1
51	207662044	В наличии	SCREW-HEX.FLANGE DIN.6921	12
52	233261414	В наличии	NUT-FLANGE ELASTIC DIN.6926	12
53	518327237	Срок поставки от 21 дня	Rear Member	1
54	233281414	В наличии	NUT-FLANGE ELASTIC DIN.6926	2
55	518325560	Срок поставки от 25 дней	RONDELLE *ADHESIVE PATCH	1

№	№ OEM	наличие / срок поставки	Наименование	Кол-во в узле
56	518325114	Срок поставки от 25 дней	SUPPORT COLONNE*SUPPORT	2
57	207662056	Срок поставки от 25 дней	Винт	2
58	233261416	Срок поставки от 25 дней	NUT-FLANGE ELASTIC DIN.6926	2
59	518325115	Срок поставки от 25 дней	SUPPORT COLONNE*UPPER COLUMN	1
60	207662556	Срок поставки от 25 дней	SCREW-HEX.FLANGE DIN.6921	2
61	233261416	Срок поставки от 25 дней	NUT-FLANGE ELASTIC DIN.6926	2
62	518328156	Срок поставки от 21 дня	Black Rear Bumper	1
63	250000402	Срок поставки от 25 дней	TORX-TRUSS M/S GM6047M N.PATCH	18
64	224061201	Срок поставки от 25 дней	WASHER-FLAT	8
65	518328079	Срок поставки от 21 дня	Brake Cover Support	1
66	390909200	Срок поставки от 3 дней	RIVET AVEX	1
67	293150103	В наличии	POP RIVET 3/16	2
68	518328543	Срок поставки от 21 дня	Black Side Grip	2
69	293150119	Срок поставки от 25 дней	RIVET	4
70	518327613	Срок поставки от 21 дня	LH Spring Support Plate	1
71	293150103	В наличии	POP RIVET 3/16	2
72	518327614	Срок поставки от 21 дня	RH Spring Support Plate	1
73	390909200	Срок поставки от 3 дней	RIVET AVEX	1
74	518327145	Срок поставки от 25 дней	SUPPORT *SUPPORT	1
75	XXX	Срок поставки от 21 дня	Не поставляется	2
76	250000079	В наличии	EXTRUDED PANEL NUT M5 X 0.8	2
77	513033746	Срок поставки от 21 дня	Upper Support Plate	1
78	513033747	Срок поставки от 21 дня	Lower Support Plate	1
79	XXX	Срок поставки от 21 дня	Не поставляется	2
80	605452114	Срок поставки от 25 дней	RUBBER PLUG	4
81	XXX	Срок поставки от 21 дня	Не поставляется	2
82	205065044	Срок поставки от 25 дней	SCREW-SOCKET HD.DIN.912	1
83	516006448	Срок поставки от 21 дня	Fuel Tank Protection Decal	2
84	516007041	Срок поставки от 21 дня	Fuel Tank Protection Decal	2