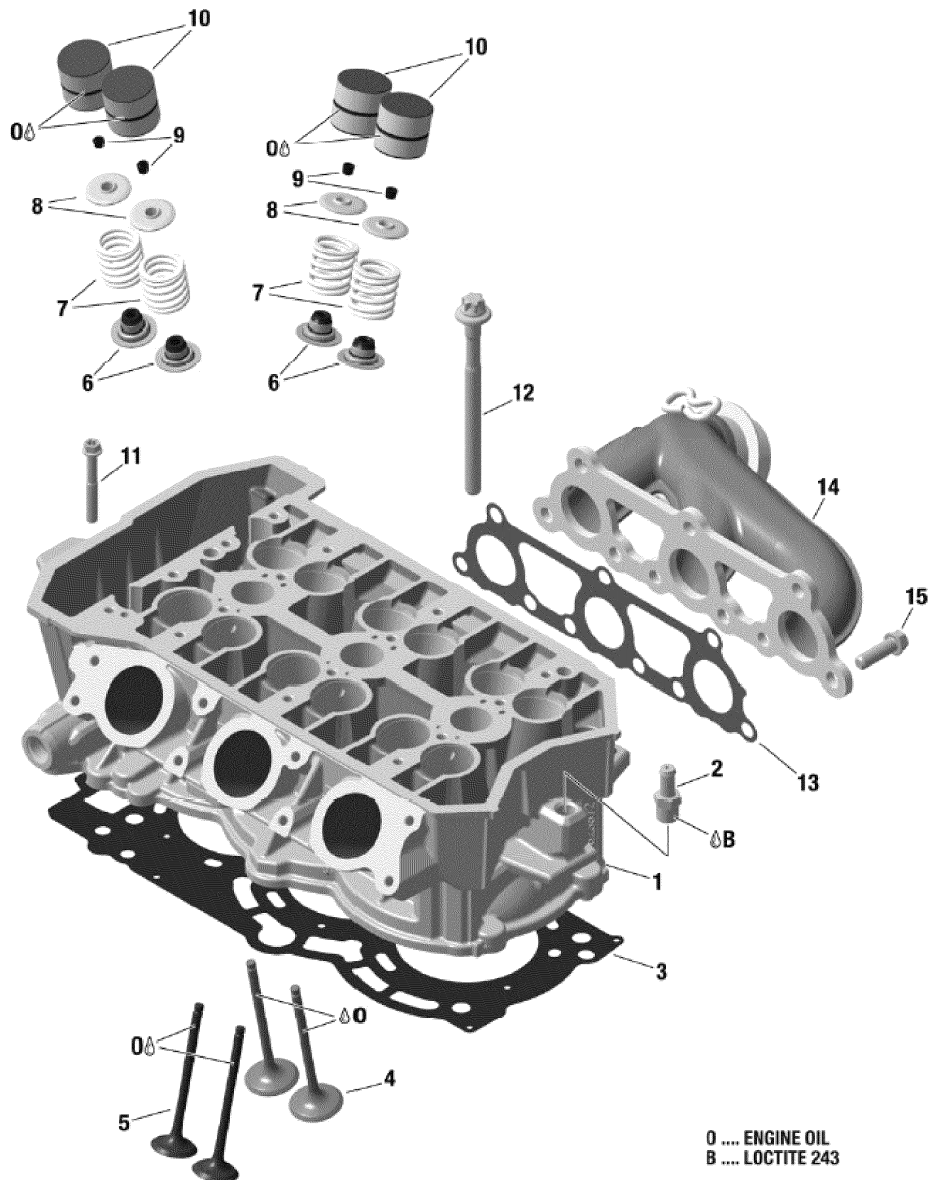


СПИСОК ДЕТАЛЕЙ ДЛЯ "CYLINDER HEAD AND EXHAUST MANIFOLD" BRP XTRIM SC 900 ACE

//OEM.MOTO-ALL.RU/

ТЕЛ.: +7 (495) 177-12-75



СПИСОК ДЕТАЛЕЙ ДЛЯ "CYLINDER HEAD AND EXHAUST MANIFOLD" BRP XTRIM SC 900 ACE

//OEM.MOTO-ALL.RU/

ТЕЛ.: +7 (495) 177-12-75

№	№ OEM	наличие / срок поставки	Наименование	Кол-во в узле
0	XXX	Срок поставки от 21 дня	Не поставляется	1
B	293800060	Срок поставки от 25 дней	LOCTITE 243 *LOCTITE-243	1
1	420623877	Срок поставки от 25 дней	Головка цилиндра	1
2	420441420	Срок поставки от 25 дней	HOSE NIPPLE	1
3	420431811	Срок поставки от 25 дней	Прокладка головки блока цилиндров	1
4	420855130	Срок поставки от 25 дней	INTAKE VALVE 29MM	6
5	420855140	Срок поставки от 25 дней	EXHAUST VALVE 25MM	6
6	420431671	Срок поставки от 25 дней	Сальник клапана	12
7	420939540	Срок поставки от 25 дней	VALVE SPRING	12
8	420855150	Срок поставки от 25 дней	VALVE SPRING RETAINER	12
9	420254630	Срок поставки от 25 дней	VALVE-COTTER	24
10	420855161	Срок поставки от 25 дней	BLOC*VALVE LIFTER BUCKET	12
11	420440324	Срок поставки от 25 дней	SCREW	2
12	420940945	Срок поставки от 25 дней	TORX-REDUCED SHAFT SCREW M9X113	8
13	420431850	Срок поставки от 25 дней	Прокладка	1
14	420673490	Срок поставки от 25 дней	Exhaust Manifold	1
15	420440372	Срок поставки от 25 дней	VIS HEXALOB.EPA*HEX./TORX FLANGE SCREW	9