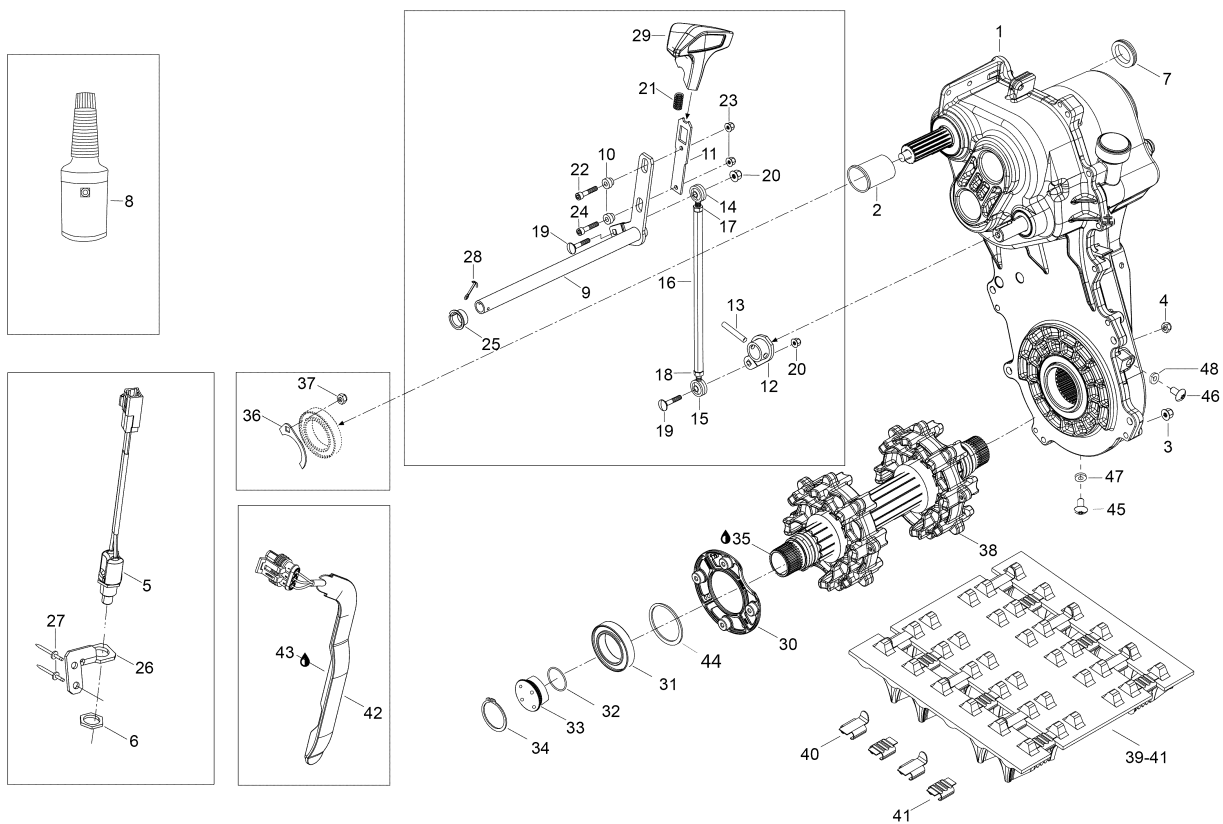


СПИСОК ДЕТАЛЕЙ ДЛЯ "DRIVE SYSTEM" BRP ADVENTURE GT 1200 4-ТЕС

//ОЕМ.МОТО-АЛЛ.РУ/

ТЕЛ.: +7 (495) 177-12-75



СПИСОК ДЕТАЛЕЙ ДЛЯ "DRIVE SYSTEM" BRP ADVENTURE GT 1200 4-ТЕС

//ОЕМ.МОТО-ALL.RU/

ТЕЛ.: +7 (495) 177-12-75

№	№ OEM	наличие / срок поставки	Наименование	Кол-во в узле
1	504153284	Срок поставки от 19 дней	Transmission ass'y	1
1	504153220	Срок поставки от 25 дней	Gear box	1
2	504153054	Срок поставки от 25 дней	PROTECTIVE RUBBER	1
3	233281414	В наличии	NUT-FLANGE ELASTIC DIN.6926	3
4	232581414	Срок поставки от 25 дней	NUT-STOP ELASTIC DIN.985	1
5	515176472	Срок поставки от 25 дней	INTERRUPTEUR *SWITCH	1
6	250000373	Срок поставки от 25 дней	ECROU LAITON *BRASS NUT	1
7	Not in use	Срок поставки от 21 дня	Relay 50 Amp	1
8	619590182	Срок поставки от 21 дня	Gearbox Oil	1
9	504152887	Срок поставки от 25 дней	SHIFTER	1
10	504152787	Срок поставки от 25 дней	SLEEVE	2
11	504152831	Срок поставки от 25 дней	SHIFTER ARM	1
12	504152834	Срок поставки от 25 дней	LEVER WELD	1
13	41012	Срок поставки от 25 дней	SPRING PIN 6 X 30 (1=10PCS)	1
14	707000690	Срок поставки от 25 дней	JOINT ROTULE *BALL JOINT	1
15	707000689	Срок поставки от 25 дней	JOINT ROTULE *BALL JOINT	1
16	504152836	Срок поставки от 25 дней	ROD	1
17	232066414	Срок поставки от 25 дней	NUT-HEX.LH.THREAD DIN.934 L	1
18	232061414	Срок поставки от 25 дней	NUT-HEXAGONAL DIN.934	1
19	207762044	Срок поставки от 25 дней	BOLT-CARRIAGE DIN.603	2
20	232561434	Срок поставки от 25 дней	NUT-STOP ELASTIC DIN.985	2
21	504152882	Срок поставки от 25 дней	SPRING	1
22	205052544	Срок поставки от 25 дней	SCREW-SOCKET HD.DIN.912	1
23	233251434	Срок поставки от 25 дней	NUT-FLANGE ELASTIC DIN.6926	1
24	732600030	Срок поставки от 25 дней	SCREW-FORMING	1
25	504152890	Срок поставки от 25 дней	BUSHING	2
26	504152902	Срок поставки от 25 дней	SENSOR BRACKET	1
27	293150163	Срок поставки от 25 дней	RIVET HUCKLOK 4,8 MM HKLP-R6-5GAT	2
28	250400035	Срок поставки от 25 дней	GOUPILLE FENDUE*COTTER-PIN	1

№	№ OEM	наличие / срок поставки	Наименование	Кол-во в узле
29	504152837	Срок поставки от 25 дней	SHIFTER HANDLE	1
30	504152949	Срок поставки от 25 дней	LOG. ROULEMENT *HOUS. BEARING	1
31	293350059	Срок поставки от 25 дней	ROULEMENT BILLE*BALL BEARING	1
32	293300122	Срок поставки от 25 дней	JOINT TORIQUE *O RING	1
33	504152619	Срок поставки от 25 дней	CAPUCHON MAGN *MAGNETIC CAP	1
34	504152572	Срок поставки от 25 дней	ANNEAU RETENUE *CIRCLIP	1
35	293550033	Срок поставки от 19 дней	SYNTHETIC GREASE 10X14OZ	1
36	504152974	Срок поставки от 25 дней	LOGEMENT *BEARING HOUSING	1
37	232581414	Срок поставки от 25 дней	NUT-STOP ELASTIC DIN.985	1
38	504153106	Срок поставки от 25 дней	AXLE-DRIVE ASSY	1
38	504153104	Срок поставки от 35 дней	AXLE-DRIVE ASSY	1
39	504152817	Срок поставки от 25 дней	CHENILLE *TRACK-ASSY.	1
39	504153036	Срок поставки от 25 дней	TRACK WITH STUDS	1
40	5318323	Срок поставки от 35 дней	Guide	1
41	XXX	Срок поставки от 21 дня	Не поставляется	1
42	504152896	Срок поставки от 25 дней	CAPTEUR *SENSOR	1
43	293800066	Срок поставки от 25 дней	SCELLANT 5900 *SEALANT-5900	1
44	504153207	Срок поставки от 25 дней	SHIMMILEVY	1
45	619230037	Срок поставки от 25 дней	ALLEN SCREW M8 X 10	1
46	619230038	Срок поставки от 25 дней	ALLEN SCREW M10 X 16	1
47	615580812	Срок поставки от 25 дней	GASKET-RING	1
48	619230047	Срок поставки от 25 дней	ANNEAU*SEAL RING	1