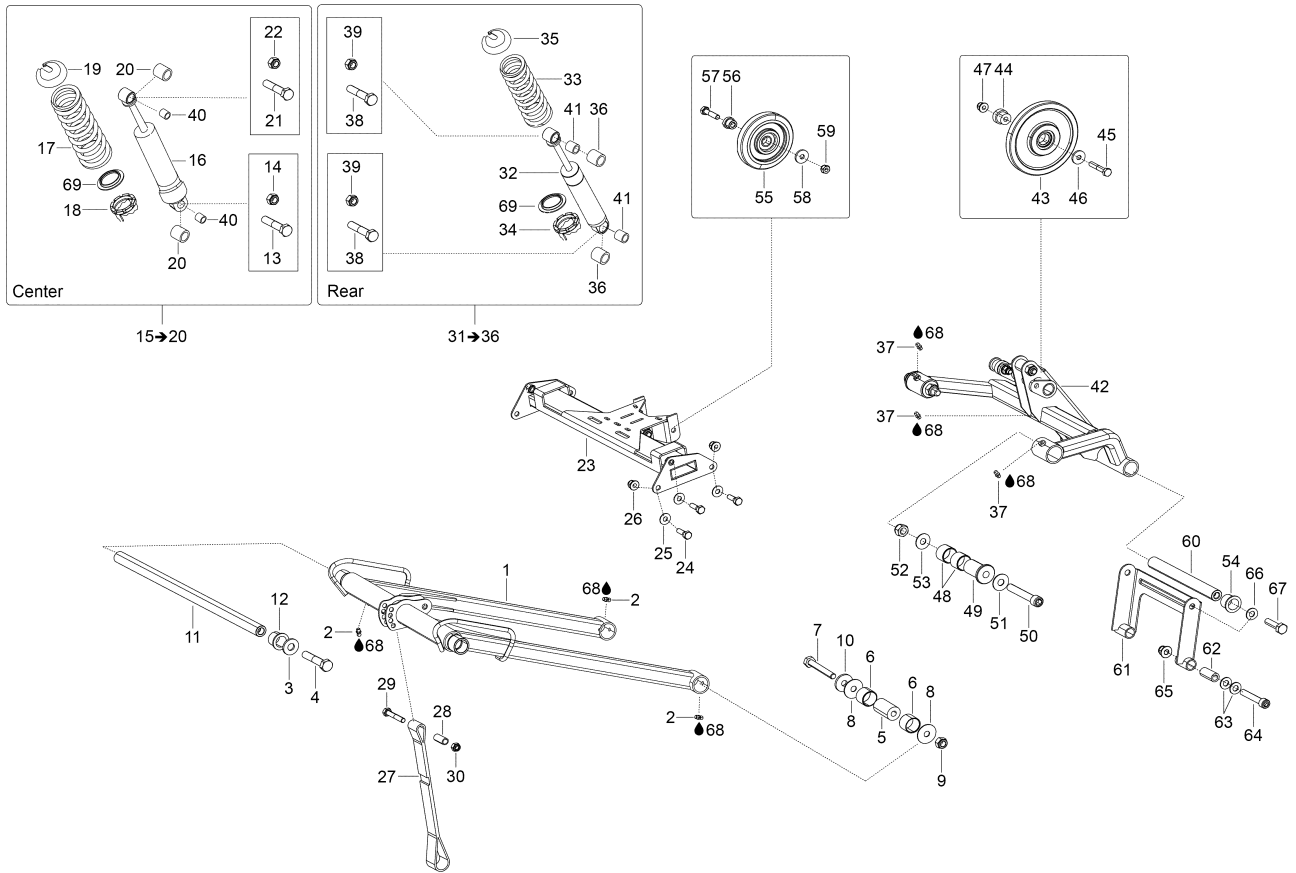


СПИСОК ДЕТАЛЕЙ ДЛЯ "REAR SUSPENSION" BRP 59 YETI 600 ACE

//OEM.MOTO-ALL.RU/

ТЕЛ.: +7 (495) 177-12-75



СПИСОК ДЕТАЛЕЙ ДЛЯ "REAR SUSPENSION" BRP 59 YETI 600 ACE

//ОЕМ.МОТО-ALL.RU/

ТЕЛ.: +7 (495) 177-12-75

№	№ OEM	наличие / срок поставки	Наименование	Кол-во в узле
1	503193092	Срок поставки от 21 дня	Front Arm	1
2	408200700	Срок поставки от 25 дней	FITTING-GREASE	3
3	250200131	Срок поставки от 21 дня	Washer Spring Conical M12	2
4	250000555	Срок поставки от 21 дня	Hex. Cap Screw M12 x 60	2
5	605354157	Срок поставки от 35 дней	Shaft	2
6	503193700	Срок поставки от 21 дня	Bushing	4
7	207007044	Срок поставки от 25 дней	SCREW-HEX.CAP ISO.4014	2
8	605355801	Срок поставки от 35 дней	Washer	4
9	232500416	Срок поставки от 25 дней	NUT-STOP ELASTIC DIN.985	2
10	503183300	Срок поставки от 25 дней	WASHER	2
11	5347719	Срок поставки от 25 дней	UPPER SHAFT, FRONT ARM	1
12	31024	Срок поставки от 25 дней	COUSSINET CUSHION	2
13	250000549	Срок поставки от 21 дня	Screw Hex M10 X 45	1
14	232500416	Срок поставки от 25 дней	NUT-STOP ELASTIC DIN.985	1
15	XXX	Срок поставки от 21 дня	Не поставляется	1
16	503192369	Срок поставки от 21 дня	Shock	1
17	503192788	Срок поставки от 35 дней	Spring	1
18	230078	Срок поставки от 35 дней	Кулак	1
19	230076	Срок поставки от 25 дней	SPRING SEAT	1
20	31094	Срок поставки от 25 дней	GLIDE BEARING	2
21	207004544	Срок поставки от 25 дней	SCREW-HEX.CAP ISO.4014	1
22	232500416	Срок поставки от 25 дней	NUT-STOP ELASTIC DIN.985	1
23	503192344	Срок поставки от 35 дней	Middle Beam	1
24	250000556	Срок поставки от 21 дня	Hex. Cap Screw M8 x 25	6
25	503193095	Срок поставки от 25 дней	Washer	6
26	233281414	В наличии	NUT-FLANGE ELASTIC DIN.6926	4
27	503193780	Срок поставки от 21 дня	Limiter strap	1
28	605455335	Срок поставки от 35 дней	Sleeve	1
29	207084544	Срок поставки от 25 дней	SCREW-HEX.CAP DIN.931	1
30	232581414	Срок поставки от 25 дней	NUT-STOP ELASTIC DIN.985	1
31	XXX	Срок поставки от 21 дня	Не поставляется	1
32	503192371	Срок поставки от 21 дня	Shock	1
33	503192428	Срок поставки от 35 дней	Spring	1

№	№ OEM	наличие / срок поставки	Наименование	Кол-во в узле
34	230078	Срок поставки от 35 дней	Кулак	1
35	230076	Срок поставки от 25 дней	SPRING SEAT	1
36	31094	Срок поставки от 25 дней	GLIDE BEARING	2
37	408200700	Срок поставки от 25 дней	FITTING-GREASE	3
38	40134	Срок поставки от 25 дней	ALLEN SC. M10X 45 DIN912(1=10PCS)	2
39	232500416	Срок поставки от 25 дней	NUT-STOP ELASTIC DIN.985	2
40	5446652	Срок поставки от 25 дней	BUSHING	2
41	5446652	Срок поставки от 25 дней	BUSHING	2
42	503193079	Срок поставки от 19 дней	Rear Arm Weld	1
43	503193644	Срок поставки от 21 дня	Idler Wheel 133mm	2
44	605454461	Срок поставки от 35 дней	Sleeve	2
45	207084544	Срок поставки от 25 дней	SCREW-HEX.CAP DIN.931	2
46	20077	Срок поставки от 35 дней	Шайба	2
47	233281414	В наличии	NUT-FLANGE ELASTIC DIN.6926	2
48	503193700	Срок поставки от 21 дня	Bushing	4
49	605354157	Срок поставки от 35 дней	Shaft	2
50	250000560	Срок поставки от 21 дня	Socket Head Screw M10 x 65	2
51	503191926	Срок поставки от 25 дней	RONDELLE *WASHER	2
52	232500416	Срок поставки от 25 дней	NUT-STOP ELASTIC DIN.985	2
53	605355801	Срок поставки от 35 дней	Washer	2
54	31024	Срок поставки от 25 дней	COUSSINET CUSHION	2
55	572043500	Срок поставки от 25 дней	ROUE SUPPORT *WHEEL-IDLER	2
56	503193330	Срок поставки от 21 дня	Sleeve	2
57	207083544	Срок поставки от 25 дней	SCREW-HEX.CAP DIN.931	2
58	20077	Срок поставки от 35 дней	Шайба	2
59	232581414	Срок поставки от 25 дней	NUT-STOP ELASTIC DIN.985	2
60	503192397	Срок поставки от 21 дня	Shaft	1
61	503192346	Срок поставки от 21 дня	Rear Swing	1
62	503192341	Срок поставки от 35 дней	Rear Swing Shaft	2
63	234001410	Срок поставки от 25 дней	WASHER-FLAT DIN.125A	4
64	205006044	Срок поставки от 35 дней	Screw Socket M10 X 60	2
65	233201414	В наличии	NUT-FLANGE ELASTIC DIN.6926	2
66	234001410	Срок поставки от 25 дней	WASHER-FLAT DIN.125A	2
67	207204044	Срок поставки от 35 дней	Screw Hex M10 X 45	2
68	XXX	Срок поставки от 21 дня	Не поставляется	1
69	230049	Срок поставки от 35 дней	Spring guide	2

