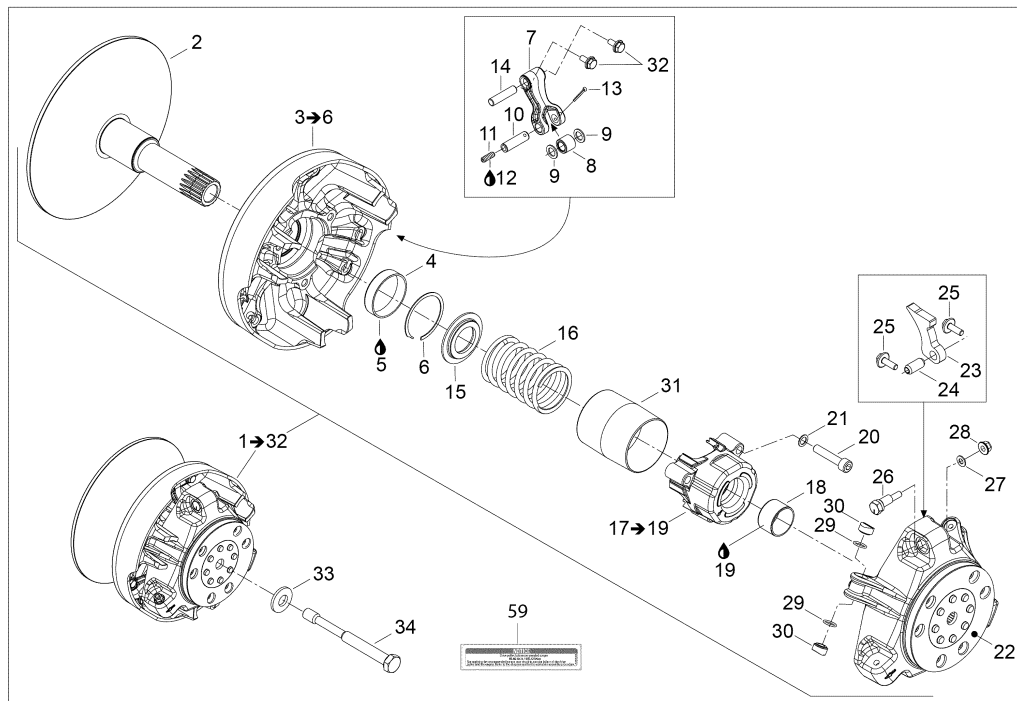
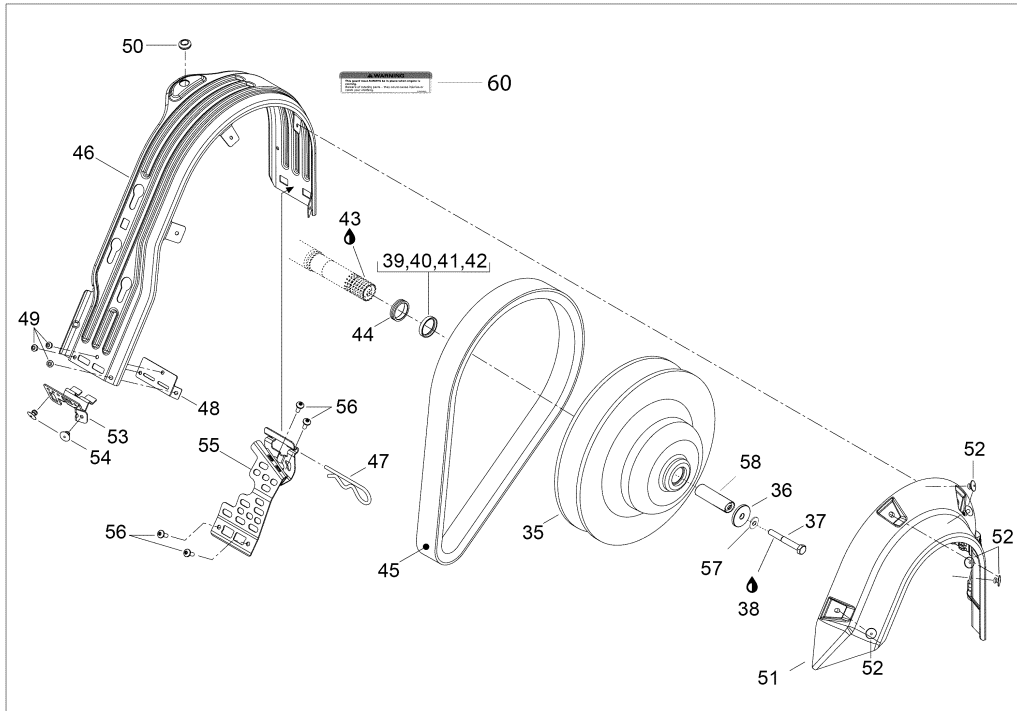


СПИСОК ДЕТАЛЕЙ ДЛЯ "PULLEY SYSTEM" BRP RAVE RS 600

//OEM.MOTO-ALL.RU/

ТЕЛ.: +7 (495) 177-12-75



СПИСОК ДЕТАЛЕЙ ДЛЯ "PULLEY SYSTEM" BRP RAVE RS 600

//OEM.MOTO-ALL.RU/

ТЕЛ.: +7 (495) 177-12-75

№	№ OEM	наличие / срок поставки	Наименование	Кол-во в узле
1	XXX	Срок поставки от 21 дня	Не поставляется	1
2	417223012	Срок поставки от 25 дней	FLASQUE FIXE AS*FIX FLANGE ASS	1
3	417222971	Срок поставки от 25 дней	FLASQUE COUL.AS*FLANGE-SLID.ASSY	1
4	417222758	Срок поставки от 25 дней	DOUILLE *BUSHING	1
5	413703100	Срок поставки от 25 дней	LOCTITE 609 *LOCTITE-609	1
6	293370037	Срок поставки от 25 дней	ANNEAU RETENUE *CIRCLIP	1
7	417222671	Срок поставки от 25 дней	LEVIER ASS. *LEVER-ASSY	3
8	417222947	Срок поставки от 25 дней	ROLLER-ASS.	3
9	417004302	Срок поставки от 25 дней	WASHER-STOPPER	6
10	417222595	Срок поставки от 25 дней	GOUPILLE *PIN	3
11	206260699	Срок поставки от 25 дней	SCREW-SET SOCKET DIN.913	3
11	250000408	Срок поставки от 25 дней	SOCKET SET SCREW DIN.913 S.GRIP	3
12	293800060	Срок поставки от 25 дней	LOCTITE 243 *LOCTITE-243	1
13	250400060	Срок поставки от 25 дней	GOUPILLE FENDUE*COTTER PIN	3
14	417223164	Срок поставки от 25 дней	AXE DE LEVIER *AXLE-LEVER	3
15	417222312	Срок поставки от 25 дней	SIEGE RESSORT *SEAT-SPRING	1
16	414689800	Срок поставки от 25 дней	RESSORT EMBRA. *SPRING-CLUTCH	1
16	417223610	Срок поставки от 25 дней	RESSORT RACING *SPRING-RACING	1
17	417007500	Срок поставки от 25 дней	COUVERCLE *SPRING COVER	1
18	417009204	Срок поставки от 25 дней	DOUILLE *BUSHING	1
19	413703100	Срок поставки от 25 дней	LOCTITE 609 *LOCTITE-609	1
20	205084044	Срок поставки от 25 дней	SCREW-SOCKET HD.DIN.912	3
21	250200009	Срок поставки от 3 дней	RIBBED LOCK WASHER 8MM BN791	3
22	417223366	Срок поставки от 25 дней	CUVETTE REGUL.A*GOVERN.CUP AS	1
23	417223281	Срок поставки от 25 дней	RAMPE 443 *RAMP 443	3
24	250400050	Срок поставки от 25 дней	SPRING PIN M10	3
25	250000418	Срок поставки от 25 дней	SERRATED HEX. FLANGE BOLT S.GRIP M6X18	6
26	417223501	Срок поставки от 25 дней	VIS CALIBRATION*SCREW-CALIB.	3
27	417005600	Срок поставки от 25 дней	WASHER	3
28	233061414	Срок поставки от 25 дней	NUT-FLANGE HEXAGONAL DIN.6927	3
29	732401030	В наличии	O RING	6
30	417223021	В наличии	SHOE-SLIDER	6
31	417009205	Срок поставки от 25 дней	PROTECTEUR *GUARD	1

№	№ OEM	наличие / срок поставки	Наименование	Кол-во в узле
32	250000416	Срок поставки от 25 дней	SERRATED HEX. FLANGE BOLT S.GRIP M6X16	6
33	250200006	Срок поставки от 25 дней	WASHER-SPRING CONICAL	1
34	417120000	Срок поставки от 25 дней	BOULON *BOLT-PULLEY DRIVE	1
35	XXX	Срок поставки от 21 дня	Не поставляется	1
36	503183100	Срок поставки от 25 дней	WASHER	1
37	207584544	Срок поставки от 25 дней	SCREW-HEX.FLANGE DIN.6921 S.GRIP	1
38	293800060	Срок поставки от 25 дней	LOCTITE 243 *LOCTITE-243	1
39	504149100	Срок поставки от 25 дней	ENTRETOISE *SPACER	1
40	417300252	Срок поставки от 25 дней	ENTRETOISE *SPACER	1
41	417300265	Срок поставки от 25 дней	SPACER	1
42	504112000	Срок поставки от 25 дней	CALE EPAISSEUR *SHIM	1
43	619600013	Срок поставки от 21 дня	Loctite 8151 (Antiseize), 400ml Spray	1
44	417300399	Срок поставки от 25 дней	ENTRETOISE *SPACER	1
45	417300425	Срок поставки от 25 дней	COURROIE *DRIVE BELT	1
46	860200362	Срок поставки от 25 дней	GARDE-COURROIE *BELT GUARD	1
47	114045200	Срок поставки от 25 дней	GOUP.SURETE *PIN-HAIR	1
48	417300380	Срок поставки от 25 дней	RENFORT *REINFORCEMENT	1
49	390909200	Срок поставки от 3 дней	RIVET AVEX	3
50	417300381	Срок поставки от 25 дней	GUIDE *GUIDE	1
51	417300431	Срок поставки от 25 дней	PROT.LATERAL *SIDE PROTECTOR ASSY	1
52	293150103	В наличии	POP RIVET 3/16	5
53	417300360	Срок поставки от 25 дней	ATTACHE GARDE *BRK GUARD BELT	1
54	293150104	В наличии	POP RIVET 3/16	2
55	417300448	Срок поставки от 25 дней	ATTACHE GARD.CO*BELT GUARD BRKT	1
56	250000145	Срок поставки от 3 дней	TORX-TRUSS M/S GM6047M	4
57	20072	Срок поставки от 35 дней	Пластина замка	1
58	417127300	Срок поставки от 25 дней	DOUILLE *BUSHING	1
59	516005503	Срок поставки от 25 дней	DECALQUE *DECAL	1
60	516004649	Срок поставки от 25 дней	ETIQUETTE SECUR*SECURITY-LABEL	1