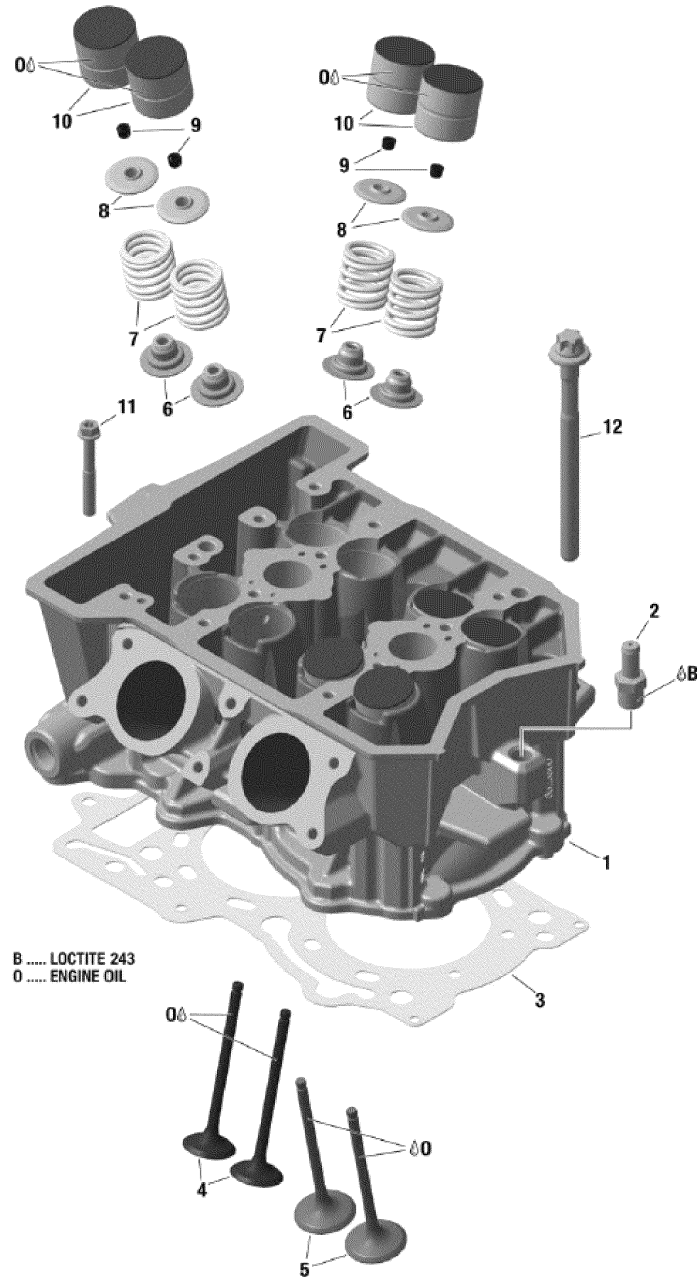


# СПИСОК ДЕТАЛЕЙ ДЛЯ "CYLINDER HEAD AND EXHAUST MANIFOLD" BRP RAVE 600 ACE

//OEM.MOTO-ALL.RU/

ТЕЛ.: +7 (495) 177-12-75



# СПИСОК ДЕТАЛЕЙ ДЛЯ "CYLINDER HEAD AND EXHAUST MANIFOLD" BRP RAVE 600 ACE

//OEM.MOTO-ALL.RU/

ТЕЛ.: +7 (495) 177-12-75

№	№ OEM	наличие / срок поставки	Наименование	Кол-во в узле
0	XXX	Срок поставки от 21 дня	Не поставляется	1
B	293800060	Срок поставки от 25 дней	LOCTITE 243 *LOCTITE-243	1
1	420623805	Срок поставки от 25 дней	TETE-CYLINDRE *HEAD-CYLINDER	1
2	420441420	Срок поставки от 25 дней	HOSE NIPPLE	1
3	420431611	Срок поставки от 25 дней	CYLINDER HEAD GASKET	1
4	420855140	Срок поставки от 25 дней	EXHAUST VALVE 25MM	4
5	420855130	Срок поставки от 25 дней	INTAKE VALVE 29MM	4
6	420431670	Срок поставки от 25 дней	VALVE STEM SEAL	8
7	420939540	Срок поставки от 25 дней	VALVE SPRING	8
8	420855150	Срок поставки от 25 дней	VALVE SPRING RETAINER	8
9	420254630	Срок поставки от 25 дней	VALVE-COTTER	16
10	420855161	Срок поставки от 25 дней	BLOC*VALVE LIFTER BUCKET	8
11	420440324	Срок поставки от 25 дней	SCREW	2
12	420940945	Срок поставки от 25 дней	TORX-REDUCED SHAFT SCREW M9X113	6