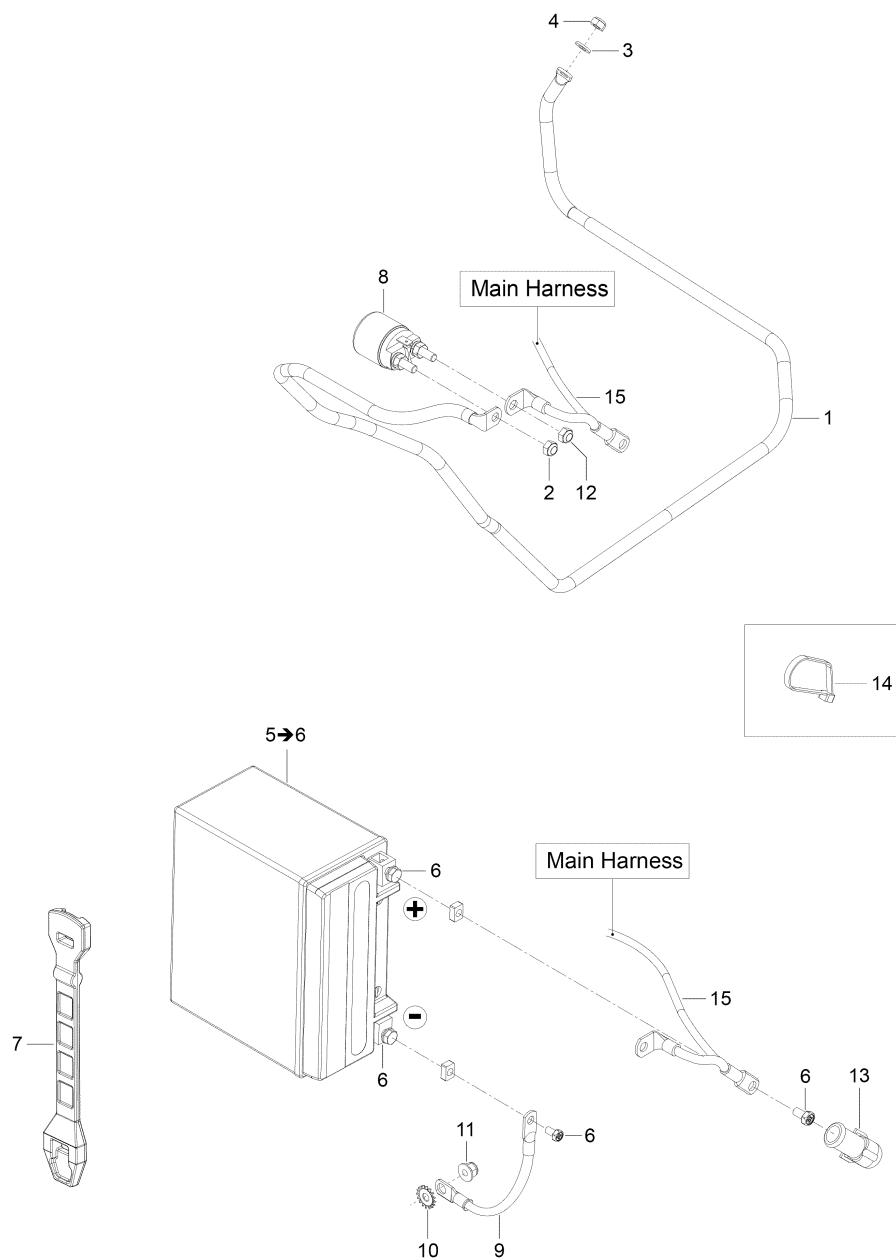


# СПИСОК ДЕТАЛЕЙ ДЛЯ "BATTERY AND STARTER" BRP ADVENTURE LX 600 ACE

//OEM.MOTO-ALL.RU/

ТЕЛ.: +7 (495) 177-12-75



# СПИСОК ДЕТАЛЕЙ ДЛЯ "BATTERY AND STARTER" BRP ADVENTURE LX 600 ACE

//OEM.MOTO-ALL.RU/

ТЕЛ.: +7 (495) 177-12-75

№	№ OEM	наличие / срок поставки	Наименование	Кол-во в узле
1	515176966	Срок поставки от 25 дней	FIL DE BATTERIE*BATTERY WIRE	1
2	232561434	Срок поставки от 25 дней	NUT-STOP ELASTIC DIN.985	1
3	234061410	Срок поставки от 25 дней	WASHER-FLAT DIN.125A	1
4	232561434	Срок поставки от 25 дней	NUT-STOP ELASTIC DIN.985	1
5	296000295	Срок поставки от 25 дней	BATTERIE 18 AMP*BATTERY 18 AMP	1
6	295500849	Срок поставки от 25 дней	ENS. BOULON BA*FASTENER BATTERY KIT	1
7	515176944	Срок поставки от 25 дней	SANGLE *STRAP	1
8	515176942	Срок поставки от 25 дней	SOLENOIDE DEM. *RELAY-STARTER	1
9	515176943	Срок поставки от 25 дней	FIL DE MASSE *WIRE-GROUND	1
10	250200041	Срок поставки от 25 дней	WASHER-LOCK SERRATED INT.EXT.M	1
11	233261414	В наличии	NUT-FLANGE ELASTIC DIN.6926	1
12	232561434	Срок поставки от 25 дней	NUT-STOP ELASTIC DIN.985	1
13	710000495	Срок поставки от 25 дней	CAPUCHON PROT *PROTECTOR CAP	1
14	414115200	Срок поставки от 25 дней	TIE-RAP	1
14	293750002	Срок поставки от 25 дней	TIE-RAP 130MM	1
14	293750001	Срок поставки от 25 дней	TIE-RAP 94MM	1
14	605627000	Срок поставки от 21 дня	Tie-Rap	1
15	515177126	Срок поставки от 25 дней	CABLAGE ASS. *WIRING HARNESS	1