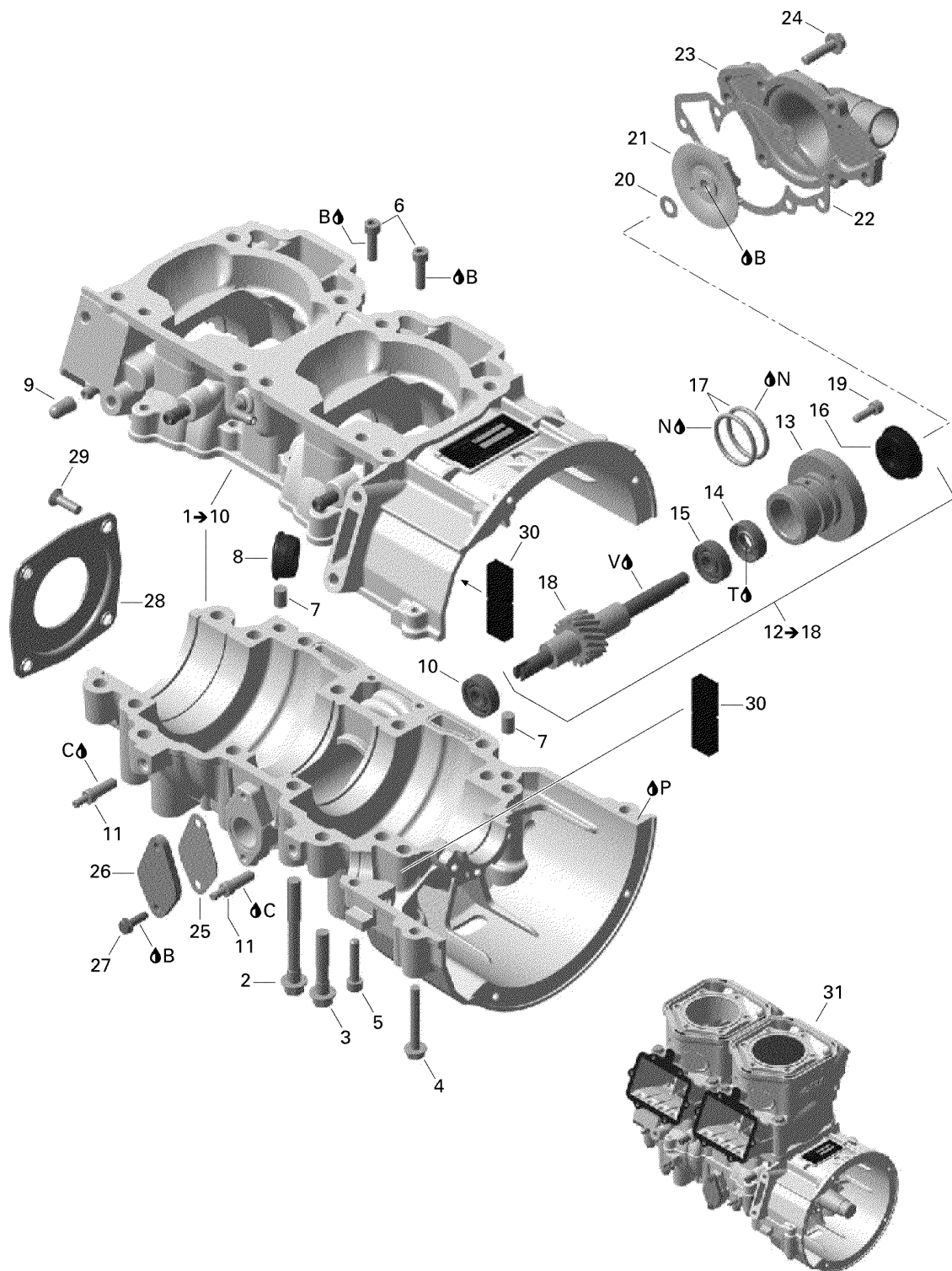


СПИСОК ДЕТАЛЕЙ ДЛЯ "CRANKCASE AND WATER PUMP" BRP XTRIM SC 600 E-TEC

//OEM.MOTO-ALL.RU/

ТЕЛ.: +7 (495) 177-12-75

600 H.O. E-TEC



СПИСОК ДЕТАЛЕЙ ДЛЯ "CRANKCASE AND WATER PUMP" BRP XTRIM SC 600 E-TEC

//OEM.MOTO-ALL.RU/

ТЕЛ.: +7 (495) 177-12-75

№	№ OEM	наличие / срок поставки	Наименование	Кол-во в узле
V	619590101	Срок поставки от 35 дней	2 STROKE MINERAL 3*1 GALLON	1
T	420899271	Срок поставки от 25 дней	GRAISSE *GREASE	1
P	293800081	Срок поставки от 25 дней	LOCTITE 5910 *LOCTITE-5910	1
N	413707000	Срок поставки от 25 дней	DOW CORNING 111	1
C	413711400	Срок поставки от 25 дней	LOCTITE-648	1
B	293800060	Срок поставки от 25 дней	LOCTITE 243 *LOCTITE-243	1
1	420890222	Срок поставки от 25 дней	CARTER DE MOTEUR *CRANKCASE ASSY.	1
2	420640836	Срок поставки от 25 дней	SCREW-HEX COLLAR M8X75 SW 11	10
3	420640431	Срок поставки от 25 дней	SCREW-HEX COLLAR M8X45 SW 11	6
4	420640311	Срок поставки от 25 дней	SCREW-HEX COLLAR M6X45	2
5	205063044	Срок поставки от 25 дней	SCREW-SOCKET HD.DIN.912	1
6	420840401	Срок поставки от 25 дней	SCREW-ALLEN M6X22 DIN.912	2
7	420632010	Срок поставки от 25 дней	GOUPILLE *PIN-CENTER	2
8	420660890	Срок поставки от 25 дней	PASSE-CABLE *GROMMET-CABLE	1
9	420960770	Срок поставки от 25 дней	BOUCHON *CAP	1
10	420232100	Срок поставки от 25 дней	ROULEMENT BILLE*BALL BEARING	1
11	420956070	Срок поставки от 25 дней	SOUPAPE RETENUE*VALVE-CHECK	2
12	420837421	Срок поставки от 25 дней	ARBRE POMPE *OIL/WATER PUMP SHAFT	1
13	XXX	Срок поставки от 21 дня	Не поставляется	1
14	420230196	Срок поставки от 25 дней	ANNEAU ETANCHE *SEAL-OIL	1
15	420232100	Срок поставки от 25 дней	ROULEMENT BILLE*BALL BEARING	1
16	420650370	Срок поставки от 25 дней	JOINT TOURNANT *ROTARY SEAL	1
17	420950890	Срок поставки от 25 дней	JOINT TORIQUE *O RING	2
18	XXX	Срок поставки от 21 дня	Не поставляется	1
19	420840511	Срок поставки от 25 дней	SCREW-ALLEN M5 X 16	2
20	420227945	Срок поставки от 25 дней	RONDELLE *WASHER	1
21	420222505	Срок поставки от 25 дней	TURBINE A EAU *IMPELLER-WATER	1
22	420931810	Срок поставки от 25 дней	JOINT *GASKET	1

№	№ OEM	наличие / срок поставки	Наименование	Кол-во в узле
23	420922630	Срок поставки от 25 дней	LOG.POMPE EAU *HOUS-WATERPUMP	1
24	420240031	Срок поставки от 25 дней	SCREW-HEX.M6 X 25	6
25	420931566	Срок поставки от 25 дней	JOINT *GASKET	1
26	420810825	Срок поставки от 25 дней	COUVERCLE *COVER PLATE	1
27	420941925	Срок поставки от 25 дней	SCREW-TAPPING M5 X 16	2
28	420812420	Срок поставки от 25 дней	COUVERCLE *COVER OIL SEAL	1
29	420941436	Срок поставки от 25 дней	SCREW-SOCKET DIN.7991 M6 X 20	4
30	420960925	Срок поставки от 25 дней	EPONGE *SPONGE RUBBER	2
31	300059352	Срок поставки от 19 дней	Short Block 593 HO E-TEC	1