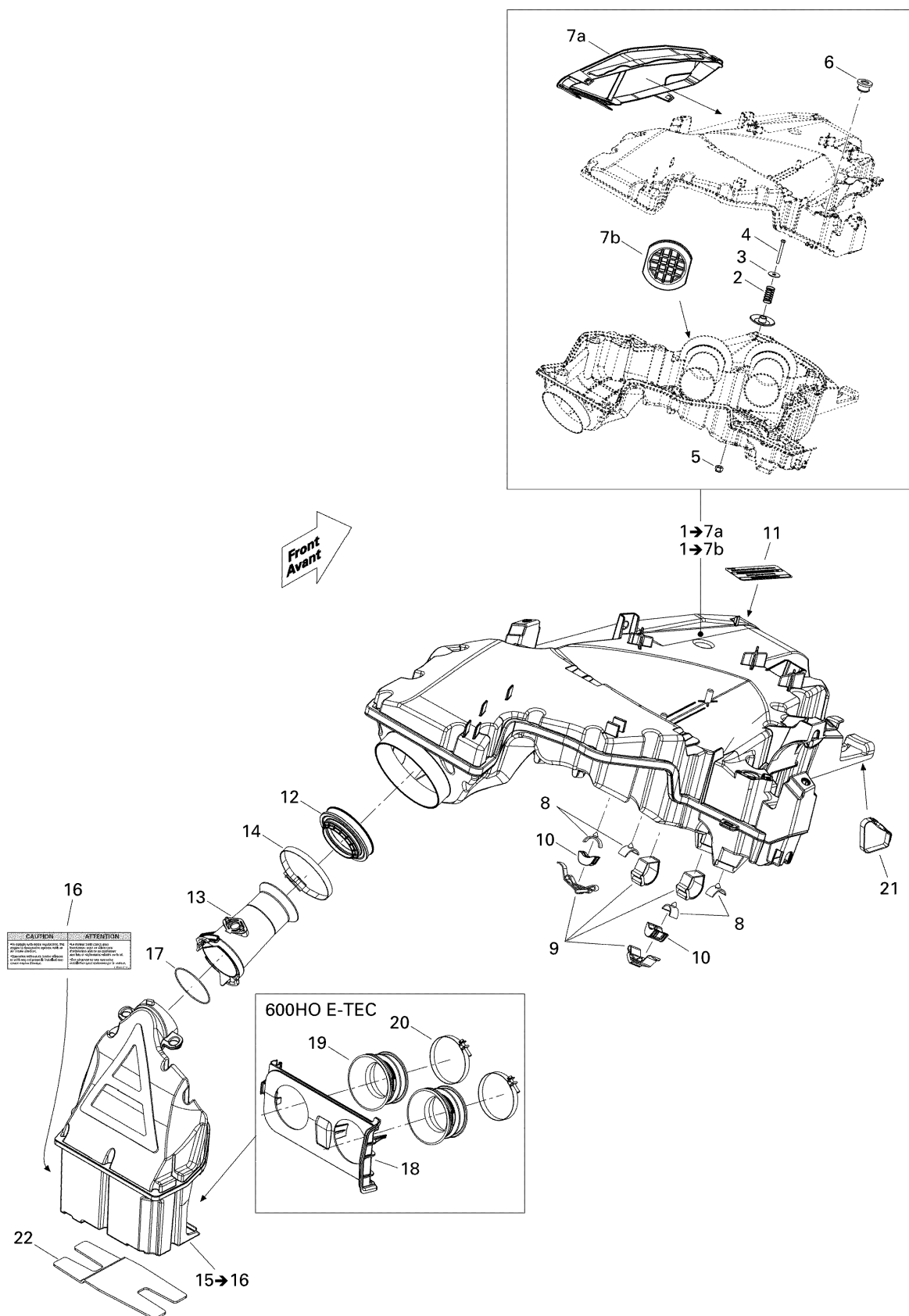


СПИСОК ДЕТАЛЕЙ ДЛЯ "AIR INTAKE SYSTEM" BRP XTRIM SC 600 E-TEC

//OEM.MOTO-ALL.RU/

ТЕЛ.: +7 (495) 177-12-75



СПИСОК ДЕТАЛЕЙ ДЛЯ "AIR INTAKE SYSTEM" BRP XTRIM SC 600 E-TEC

//OEM.MOTO-ALL.RU/

ТЕЛ.: +7 (495) 177-12-75

№	№ OEM	наличие / срок поставки	Наименование	Кол-во в узле
1	508000625	Срок поставки от 25 дней	CHAMBRE SECOND.*SEC. CHAMBER	1
2	508000576	Срок поставки от 25 дней	SPRING	1
3	224060201	Срок поставки от 25 дней	WASHER-FLAT	1
4	205444086	Срок поставки от 25 дней	SCREW-SOCKET BN.HD.GM6174	1
5	232541414	Срок поставки от 25 дней	NUT-STOP ELASTIC DIN.985	1
6	508000574	В наличии	GROMMET	1
7a	508000568	Срок поставки от 25 дней	FILTRE A AIR *AIR FILTER	1
7b	508000590	Срок поставки от 25 дней	CAP	1
8	508000537	Срок поставки от 25 дней	RUBBER STOPPER	4
9	508000532	Срок поставки от 25 дней	VELCRO-STRIP	4
10	508000572	Срок поставки от 25 дней	BUMPER	2
11	516004651	Срок поставки от 25 дней	ETIQUETTE *LABEL	1
12	508000567	Срок поставки от 25 дней	INTAKE ADAPTOR	1
13	508000662	Срок поставки от 25 дней	FLUTE *FLUTE	1
14	514052924	Срок поставки от 25 дней	BRIDE SERRAGE *CLAMP-GEAR	1
15	508000660	Срок поставки от 25 дней	CHAMBRE ASS. *CHAMBER ASS Y	1
16	516003371	Срок поставки от 25 дней	ETIQUETTE *LABEL	1
17	293300140	Срок поставки от 25 дней	JOINT TORIQUE *O-RING	1
18	508000613	Срок поставки от 25 дней	PLAQUE ADAPT. *ADAPTER PLATE	1
19	508000614	Срок поставки от 25 дней	ADAP.ADMISSION *ADAP-AIR INTAK	2
20	508000346	Срок поставки от 25 дней	CLAMP	2
21	508000599	Срок поставки от 25 дней	BANDE VELCRO *VELCRO-STRIP	1
22	508000739	Срок поставки от 25 дней	MOUSSE *FOAM	1