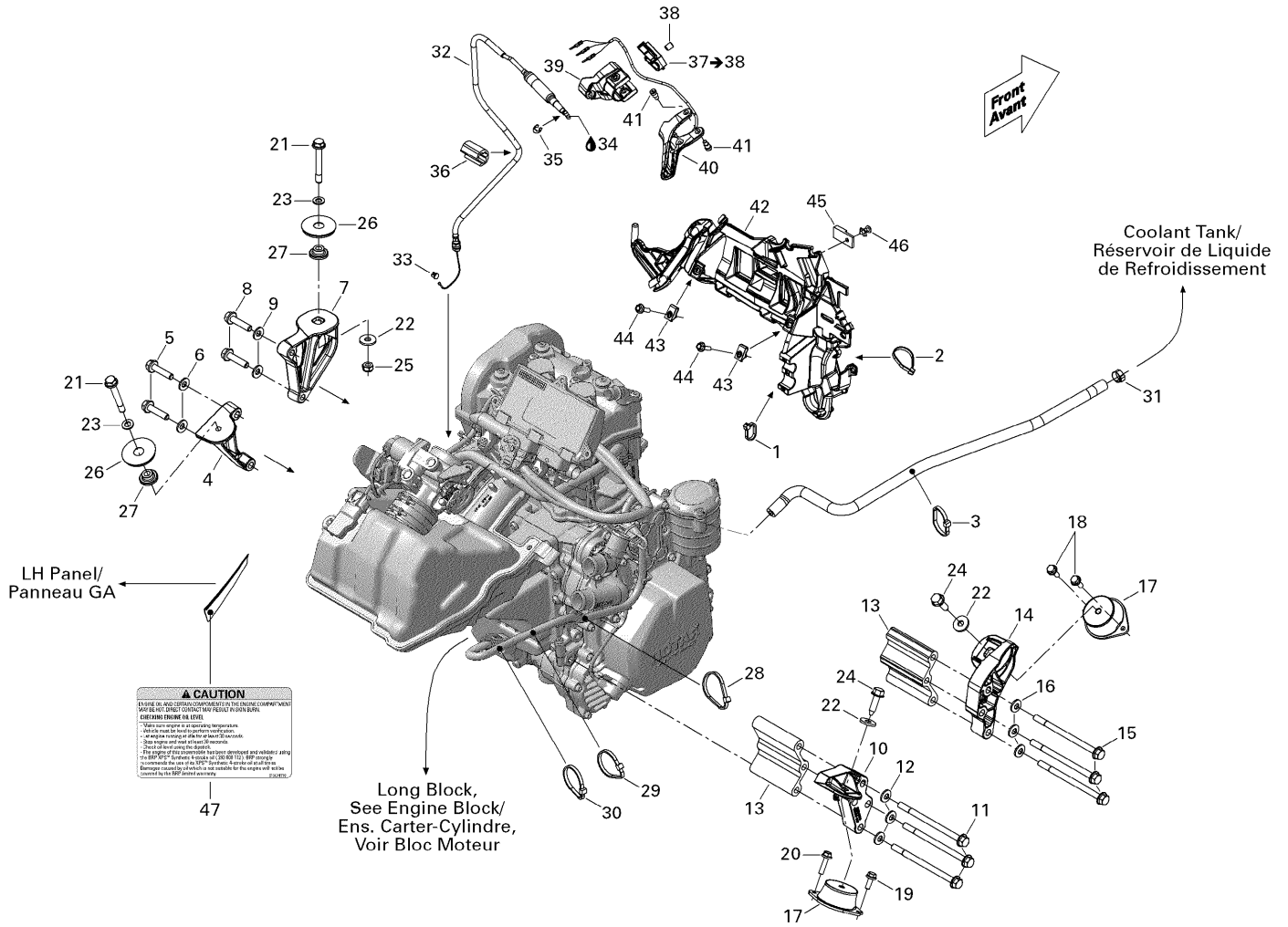


СПИСОК ДЕТАЛЕЙ ДЛЯ "ENGINE AND ENGINE SUPPORT" BRP RAVE 600 ACE

//OEM.MOTO-ALL.RU/

ТЕЛ.: +7 (495) 177-12-75



СПИСОК ДЕТАЛЕЙ ДЛЯ "ENGINE AND ENGINE SUPPORT" BRP RAVE 600 ACE

//OEM.MOTO-ALL.RU/

ТЕЛ.: +7 (495) 177-12-75

№	№ OEM	наличие / срок поставки	Наименование	Кол-во в узле
1	414115200	Срок поставки от 25 дней	TIE-RAP	1
2	414115200	Срок поставки от 25 дней	TIE-RAP	1
3	414115200	Срок поставки от 25 дней	TIE-RAP	1
4	512060660	Срок поставки от 25 дней	SUPPORT *SUPPORT	1
5	207583586	Срок поставки от 25 дней	SCREW-HEX.FLANGE DIN.6921 S.GRIP	2
6	234281474	Срок поставки от 25 дней	WASHER-SPRING CONICAL DIN.6796	2
7	512060661	Срок поставки от 25 дней	SUPPORT PTO AV *SUPPORT PTO FR	1
8	207583586	Срок поставки от 25 дней	SCREW-HEX.FLANGE DIN.6921 S.GRIP	2
9	234281474	Срок поставки от 25 дней	WASHER-SPRING CONICAL DIN.6796	2
10	512060662	Срок поставки от 25 дней	SUPPORT MAG AR *SUPPORT MAG RE	1
11	230582544	Срок поставки от 25 дней	SCREW-HEX.FLANGE DIN.6921 S.GRIP	3
12	234281474	Срок поставки от 25 дней	WASHER-SPRING CONICAL DIN.6796	3
13	512060505	Срок поставки от 25 дней	CALE *SHIM	2
14	512060498	Срок поставки от 25 дней	SUPPORT MAG AV *SUPPORT MAG FR	1
15	230582544	Срок поставки от 25 дней	SCREW-HEX.FLANGE DIN.6921 S.GRIP	3
16	234281474	Срок поставки от 25 дней	WASHER-SPRING CONICAL DIN.6796	3
17	512060457	Срок поставки от 19 дней	Опора крепления	2
18	207561644	Срок поставки от 25 дней	SCREW-HEX.FLANGE DIN.6921 S.GR	2
19	207561644	Срок поставки от 25 дней	SCREW-HEX.FLANGE DIN.6921 S.GR	1
20	207562534	Срок поставки от 25 дней	SCREW-HEX.FLANGE DIN.6921 S.GRIP	1
21	207586044	В наличии	SCREW-HEX.FLANGE DIN.6921 S.GRIP	2
22	503183200	Срок поставки от 25 дней	WASHER-YELLOW	3
23	250200008	Срок поставки от 25 дней	WASHER-FLAT DIN.125A TEFLON-CO	2
24	250000257	Срок поставки от 25 дней	BOULON POINTU *CONE SCREW	2
25	232581414	Срок поставки от 25 дней	NUT-STOP ELASTIC DIN.985	1
26	512060647	Срок поставки от 25 дней	BUTEE *STOPPER	2
27	512060285	Срок поставки от 25 дней	ENTRETOISE *SPACER	2
28	414115200	Срок поставки от 25 дней	TIE-RAP	1

№	№ OEM	наличие / срок поставки	Наименование	Кол-во в узле
29	414115200	Срок поставки от 25 дней	TIE-RAP	1
30	293750008	Срок поставки от 25 дней	TIE-RAP 350MM	1
31	293650046	Срок поставки от 3 дней	CLAMP-OETIKER	1
32	512060606	Срок поставки от 25 дней	CABLE ACCELERAT*THROTTLE CABLE	1
33	707000434	Срок поставки от 25 дней	GUIDE DE CBLE *CABLE GUIDE	1
34	293550004	Срок поставки от 25 дней	GREASE-DIELECT DC4	1
35	414274500	Срок поставки от 25 дней	CIRCLIP-BLACK CHROMATE	1
36	512060313	Срок поставки от 25 дней	PROTECTEUR *PROTECTOR	1
37	512060198	Срок поставки от 19 дней	UPPER HOUSING	1
38	414440800	В наличии	SCREW-SET DIN 916-A2	1
39	512060430	Срок поставки от 25 дней	LOGEMENT INF. *HOUS.-LOWER	1
40	512060616	Срок поставки от 25 дней	MANETTE ASS. *HANDLE-ASSY	1
41	732601143	Срок поставки от 25 дней	SCREW-SHOULDER	2
42	512060509	Срок поставки от 25 дней	SUPPORT MODUL *SUPPORT ECU	1
43	250000079	В наличии	EXTRUDED PANEL NUT M5 X 0.8	2
44	207552044	Срок поставки от 25 дней	SCREW-HEX.FLANGE DIN.6921 S.GRIP	2
45	270000141	Срок поставки от 25 дней	CLIP	1
46	293150027	Срок поставки от 25 дней	RIVET-AVDEL	1
47	516004718	Срок поставки от 25 дней	DECALQUE *DECAL	1