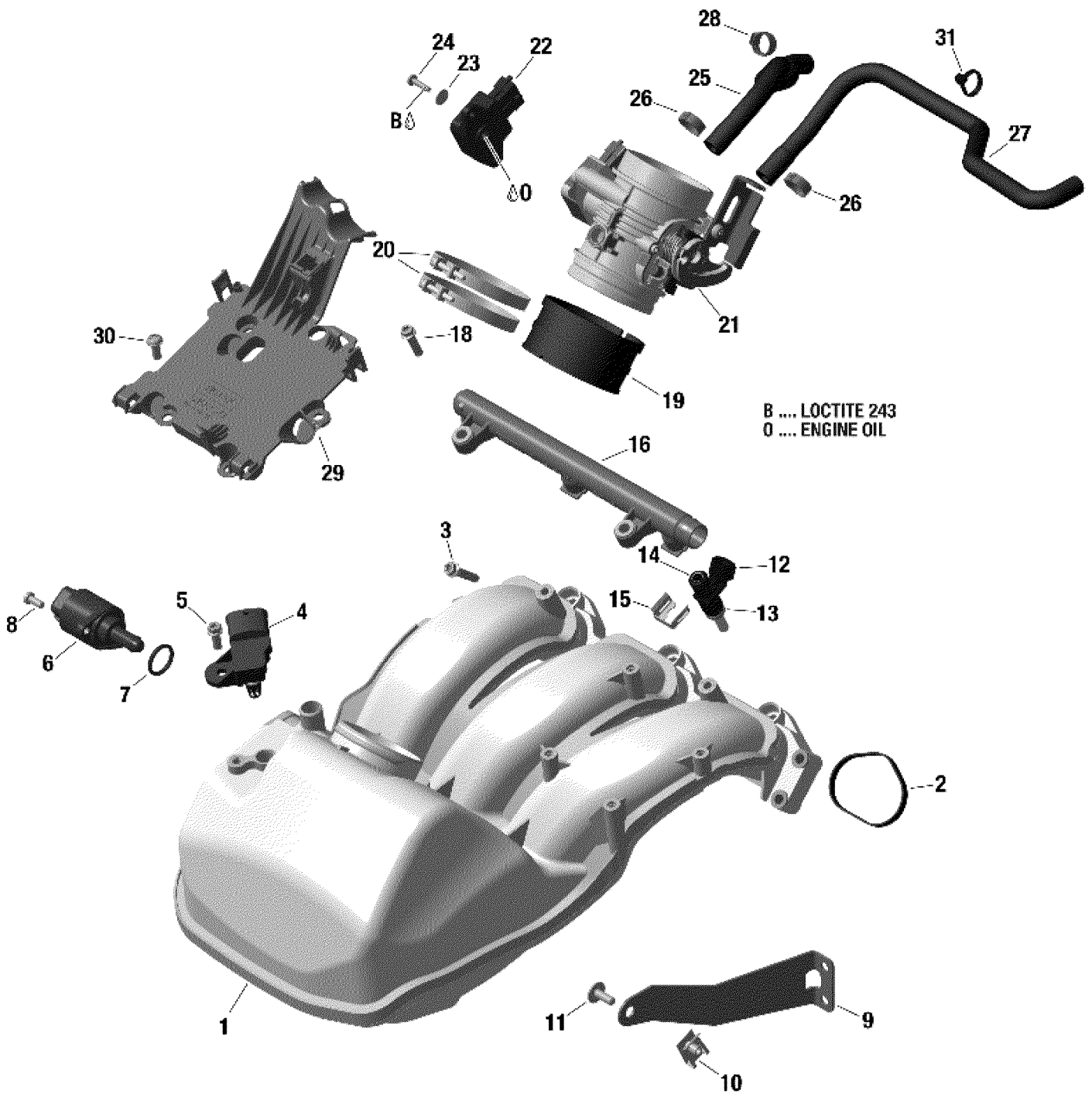


# СПИСОК ДЕТАЛЕЙ ДЛЯ "AIR INTAKE MANIFOLD AND THROTTLE BODY" BRP ADVENTURE GT 1200 4-TEC

//OEM.MOTO-ALL.RU/

ТЕЛ.: +7 (495) 177-12-75



# СПИСОК ДЕТАЛЕЙ ДЛЯ "AIR INTAKE MANIFOLD AND THROTTLE BODY" BRP ADVENTURE GT 1200 4-TEC

//OEM.MOTO-ALL.RU/

ТЕЛ.: +7 (495) 177-12-75

№	№ OEM	наличие / срок поставки	Наименование	Кол-во в узле
0	293600112	Срок поставки от 19 дней	HUILE 4T 12X1 *OIL 4T 12X1	1
B	293800060	Срок поставки от 25 дней	LOCTITE 243 *LOCTITE-243	1
1	420667440	Срок поставки от 25 дней	COLLECTEUR ADM.*AIR INTAKE MANIFOLD	1
2	420950745	Срок поставки от 25 дней	JOINT ETANCHE *GASKET	3
3	420440647	Срок поставки от 25 дней	VIS HEXALOB.EPA*SCREW-TORX FLANGE	6
4	707000995	Срок поставки от 25 дней	CAPTEUR TEMP.*TEMP.SENSOR	1
5	420440162	Срок поставки от 25 дней	VIS HEXALOB.EPA*SCREW-TORX FLANGE	1
6	420665940	Срок поставки от 25 дней	IDLE BYPASS VALVE	1
7	420631780	Срок поставки от 25 дней	JOINT TORIQUE *O RING	1
8	420640081	Срок поставки от 25 дней	VIS HEXALOB*SCREW-TORX	2
9	420951011	Срок поставки от 25 дней	SUPPORT*SUPPORT	1
10	420942108	Срок поставки от 25 дней	ECROU PANNEAU *PANEL NUT	1
11	420241524	Срок поставки от 25 дней	VIS HEXALOB*SCREW-TORX	1
12	420874830	Срок поставки от 25 дней	VALVE INJECTION*INJECTION VALVE	3
13	420431890	Срок поставки от 25 дней	JOINT TORIQUE *O-RING	3
14	420631220	Срок поставки от 25 дней	JOINT TORIQUE *O-RING	3
15	420853030	Срок поставки от 25 дней	ATTACHE *CLIP	3
16	420874810	Срок поставки от 25 дней	TUBULURE INJECT*FUEL RAIL ASSY.	1
18	420440234	Срок поставки от 25 дней	VIS HEXALOB.EPA*SCREW-TORX FLANGE	2
19	420460490	Срок поставки от 25 дней	FLANGE *INTAKE NECK	1
20	420251209	Срок поставки от 25 дней	HOSE CLAMP	2
21	420891905	Срок поставки от 25 дней	THROTTLE BODY SOCKET ASSY.1203	1
22	270000251	Срок поставки от 25 дней	CAPTEUR ACCELER*SENSOR-THROTTL	1
23	234042600	В наличии	WASHER-FLAT DIN.9021B-A2	2
24	208641660	Срок поставки от 25 дней	SCREW-PAN HD.PH.DIN.7985A-A2	2
25	420460481	Срок поставки от 25 дней	BOYAU FORME*MOLDED HOSE	1
26	293650125	Срок поставки от 25 дней	CLAMP-OETIKER	2
27	420822662	Срок поставки от 25 дней	BOYAU FORME*MOLDED HOSE	1
28	420851458	Срок поставки от 25 дней	CLAMP	1
29	420910331	Срок поставки от 25 дней	BASE*BASE PLATE	1
30	420641583	Срок поставки от 25 дней	VIS HEXALOB.EPA*TORX FLANGE SCREW	4

№	№ OEM	наличие / срок поставки	Наименование	Кол-во в узле
31	420866717	Срок поставки от 25 дней	АТТАШЕ*ТІЕ РАР	1