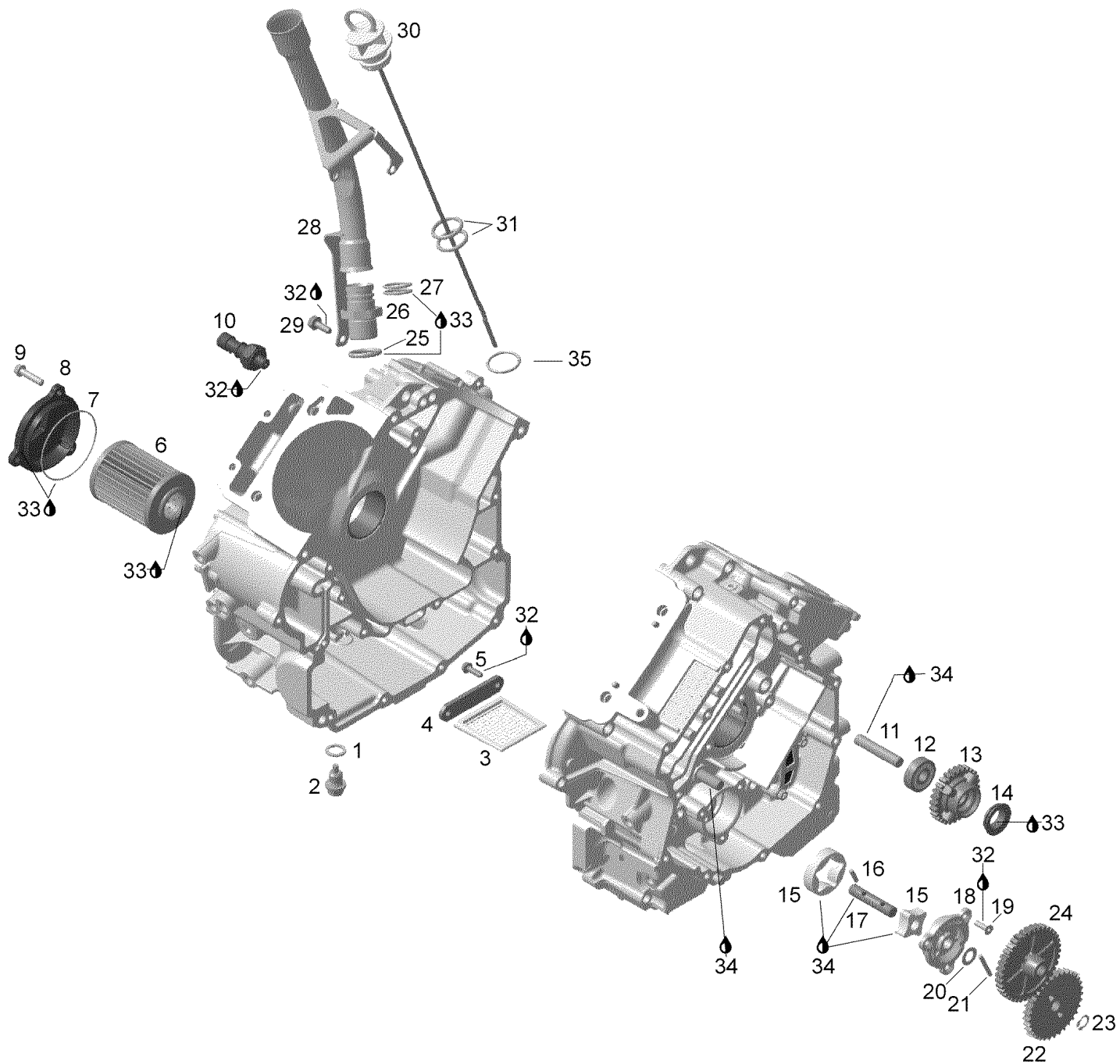


СПИСОК ДЕТАЛЕЙ ДЛЯ "LUBRICATION AND OIL PUMP" BRP YETI PRO ARMY V-800

//ОЕМ.МОТО-АЛЛ.РУ/

ТЕЛ.: +7 (495) 177-12-75



СПИСОК ДЕТАЛЕЙ ДЛЯ "LUBRICATION AND OIL PUMP" BRP YETI PRO ARMY V-800

//OEM.MOTO-ALL.RU/

ТЕЛ.: +7 (495) 177-12-75

№	№ OEM	наличие / срок поставки	Наименование	Кол-во в узле
-	420434307	Срок поставки от 25 дней	ENGRENAGE 28D *IDLE GEAR 28TH	1
1	420250640	Срок поставки от 25 дней	RONDELLE CUIVRE*COPPER WASHER	1
2	420241786	Срок поставки от 25 дней	BOUCHON VIDANGE*MAGNETIC DRAIN PLUG	1
3	420256321	Срок поставки от 25 дней	CRIBLE D HUILE *SIEVE-OIL	1
4	420210661	Срок поставки от 25 дней	COUV.CRIBLE *COVER SIEVE	1
5	420941925	Срок поставки от 25 дней	SCREW-TAPPING M5 X 16	2
6	420256188	Срок поставки от 25 дней	FILTER-OILRB-X339/69MM LONG	1
7	420230920	Срок поставки от 25 дней	JOINT TORIQUE *O-RING	1
8	420210418	Срок поставки от 25 дней	OIL FILTER COVER	1
9	420641238	Срок поставки от 25 дней	SCREW-TORX FLANGE	3
10	420256773	Срок поставки от 19 дней	Oil Pressure Switch M10 X 1	1
11	XXX	Срок поставки от 21 дня	Не поставляется	1
12	XXX	Срок поставки от 21 дня	Не поставляется	1
13	XXX	Срок поставки от 21 дня	Не поставляется	1
14	420430555	Срок поставки от 25 дней	ANNEAU ETANCHE *OIL SEAL	1
15	420256347	Срок поставки от 25 дней	ROTOR POMPE HUI*ROTOR-PUMP OIL	1
16	420232730	Срок поставки от 25 дней	GOUPILLE AIGUIL*PIN-NEEDLE	1
17	420237059	Срок поставки от 25 дней	ARBRE POMPE HUI*SHAFT-PUMP OIL	1
18	420210641	Срок поставки от 25 дней	COUV.POMPE HUIL*COVER-PUMP OIL	1
19	420640821	Срок поставки от 25 дней	VIS HEXALOB. *SCREW-TORX	3
20	420827590	Срок поставки от 25 дней	RONDELLE BUTEE *THRUST WASHER	1
21	420232430	Срок поставки от 25 дней	GOUPILLE AIGUI.*NEEDLE PIN	1
22	420434320	Срок поставки от 25 дней	ENGRENAGE 33 D *GEAR-PUMP OIL	1
23	504152282	Срок поставки от 25 дней	CIRCLIP *CIRCLIP	1
24	420434300	Срок поставки от 25 дней	ENGRENAGE 38D*IDLE GEAR 38 TH	1
25	420631640	Срок поставки от 25 дней	JOINT TORIQUE *O RING	1
26	420856610	Срок поставки от 25 дней	ADAPTEUR *ADAPTOR	1
27	420430370	Срок поставки от 25 дней	O RING	2

№	№ OEM	наличие / срок поставки	Наименование	Кол-во в узле
28	420856920	Срок поставки от 25 дней	TUBE HUILE *OIL LEVER TUBE	1
29	420240385	Срок поставки от 25 дней	SCREW-TAPTITE M6 X 12	1
30	420956936	Срок поставки от 25 дней	JAUGE HUILE *OIL LEVER GAUGE	1
31	420631640	Срок поставки от 25 дней	JOINT TORIQUE *O RING	2
32	293800060	Срок поставки от 25 дней	LOCTITE 243 *LOCTITE-243	1
33	293550030	Срок поставки от 25 дней	GRAISSE *GREASE	1
34	619590114	Срок поставки от 19 дней	4 STROKE SYNTHETIC 0W40	1
35	420631610	Срок поставки от 25 дней	JOINT TORIQUE *O RING	1