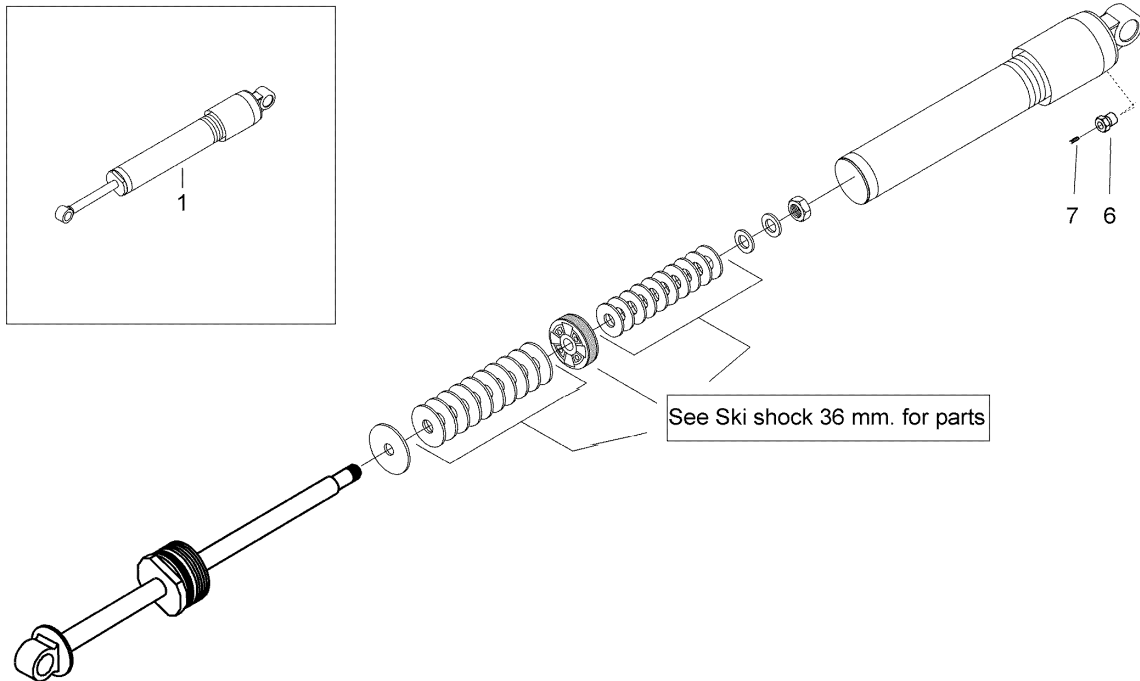


# СПИСОК ДЕТАЛЕЙ ДЛЯ "TAKE APART SHOCK REAR" BRP XTRIM SC 600 E-TEC

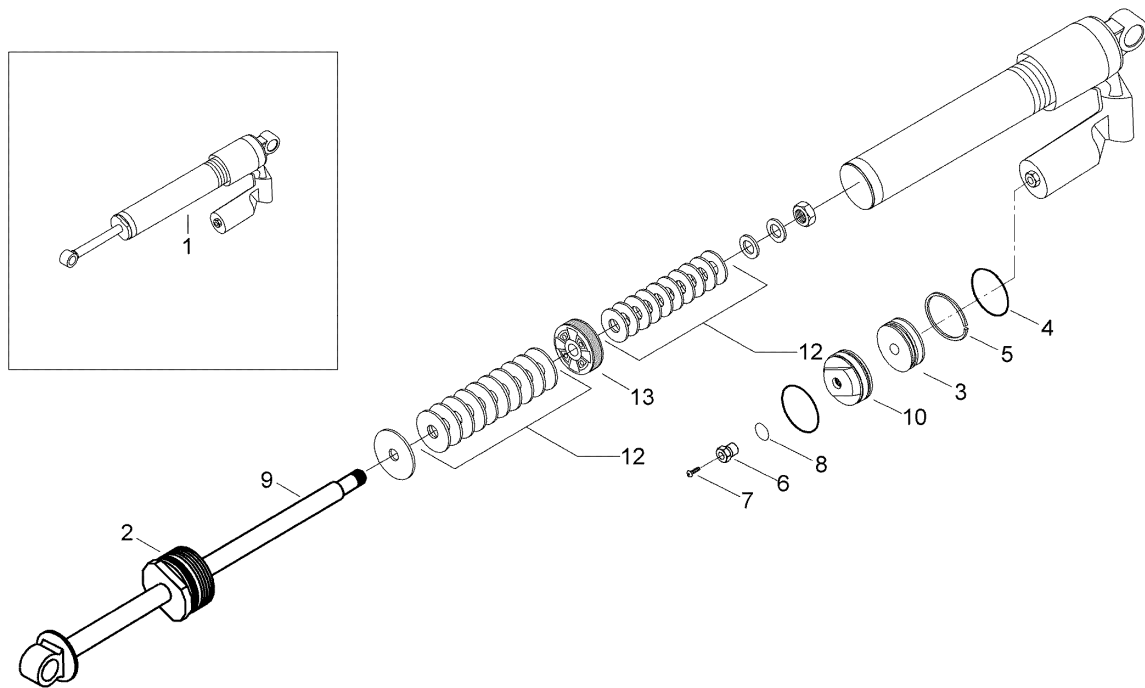
//OEM.MOTO-ALL.RU/

ТЕЛ.: +7 (495) 177-12-75

## REAR SUSPENSION / CENTRAL SHOCK 36 mm.



## REAR SUSPENSION / REAR SHOCK 46 mm.



# СПИСОК ДЕТАЛЕЙ ДЛЯ "TAKE APART SHOCK REAR" BRP XTRIM SC 600 E-TEC

//OEM.MOTO-ALL.RU/

ТЕЛ.: +7 (495) 177-12-75

№	№ OEM	наличие / срок поставки	Наименование	Кол-во в узле
1	619330004	Срок поставки от 35 дней	Shock, Front Arm	1
1	619330015	Срок поставки от 25 дней	SHOCK REAR	1
2	230060	Срок поставки от 35 дней	Seal Carrier Ass'y	1
3	XXX	Срок поставки от 21 дня	Не поставляется	2
4	415093807	Срок поставки от 25 дней	JOINT TORIQUE *O-RING	2
5	503189006	Срок поставки от 25 дней	RING PISTON *RING-PISTON	1
6	505070398	Срок поставки от 25 дней	SOUPAPE AIR *VALVE-AIR+RING	2
7	505070399	Срок поставки от 25 дней	SCREW *VIS	2
8	505070400	Срок поставки от 25 дней	JOINT TORIQUE *O RING	2
9	619300021	Срок поставки от 35 дней	Rod ass'y, rear arm	1
9	XXX	Срок поставки от 21 дня	Не поставляется	1
10	619300009	Срок поставки от 35 дней	Seal Carrier Ass'y	1
12	230034	Срок поставки от 35 дней	Shim 40/46 mm, 34 x 0,152	1
12	230033	Срок поставки от 35 дней	Shim 40/46 mm, 34 x 0,114	1
12	619300022	Срок поставки от 35 дней	Shim 40/46 mm, 32 x 0,305	1
12	619300059	Срок поставки от 35 дней	Shim 40/46 mm, 32 x 0,254	1
12	619300142	Срок поставки от 35 дней	Shim 40/46 mm, 36 x 0,203	1
12	619300137	Срок поставки от 35 дней	Shim 40/46 mm, 32 x 0,152	1
12	230082	Срок поставки от 35 дней	Shim 40/46 mm, 32 x 0,114	1
12	503189035	Срок поставки от 35 дней	RONDELLE PISTON*WASHER-PISTON	1
12	619300113	Срок поставки от 35 дней	Shim 40/46 mm, 30 x 0,254	1
12	619300154	Срок поставки от 35 дней	Shim 40/46 mm, 30 x 0,203	1
12	619300104	Срок поставки от 35 дней	Shim 40/46 mm, 30 x 0,152	1
12	619300153	Срок поставки от 35 дней	Shim 40/46 mm, 30 x 0,114	1
12	230035	Срок поставки от 35 дней	Shim 40/46 mm, 34 x 0,203	1
12	230036	Срок поставки от 35 дней	Shim 40/46 mm, 34 x 0,254	1
12	619300070	Срок поставки от 35 дней	Shim 40/46 mm, 34 x 0,305	1
12	619300107	Срок поставки от 35 дней	Shim 40/46 mm, 40 x 0,305	1

№	№ OEM	наличие / срок поставки	Наименование	Кол-во в узле
12	619300158	Срок поставки от 35 дней	Shim 40/46 mm, 40 x 0,254	1
12	619300112	Срок поставки от 35 дней	Shim 40/46 mm, 40 x 0,203	1
12	619300157	Срок поставки от 35 дней	Shim 40/46 mm, 40 x 0,152	1
12	619300106	Срок поставки от 35 дней	Shim 40/46 mm, 38 x 0,305	1
12	230042	Срок поставки от 35 дней	Shim 40/46 mm, 38 x 0,254	1
12	230041	Срок поставки от 35 дней	Shim 40/46 mm, 38 x 0,203	1
12	230040	Срок поставки от 35 дней	Shim 40/46 mm, 38 x 0,152	1
12	619300105	Срок поставки от 35 дней	Shim 40/46 mm, 36 x 0,305	1
12	619300156	Срок поставки от 35 дней	Shim 46 mm. 36 X 0,254	1
12	619300155	Срок поставки от 35 дней	Shim 40/46 mm, 36 x 0,152	1
12	230037	Срок поставки от 35 дней	Shim 40/46 mm, 36 x 0,114	1
12	619300152	Срок поставки от 35 дней	Shim 40/46 mm, 28 x 0,305	1
12	619300103	Срок поставки от 35 дней	Shim 40/46 mm, 28 x 0,254	1
12	619300102	Срок поставки от 35 дней	Shim 36 mm, 28 x 0,203	1
12	619300140	Срок поставки от 35 дней	Shim 40/46 mm, 22 x 0,152	1
12	619300143	Срок поставки от 35 дней	Shim 40/46 mm, 22 x 0,114	1
12	619300097	Срок поставки от 35 дней	Shim 40/46 mm, 20 x 0,305	1
12	230032	Срок поставки от 35 дней	Shim 40/46 mm, 20 x 0,254	1
12	230031	Срок поставки от 35 дней	Shim 40/46 mm, 20 x 0,203	1
12	230030	Срок поставки от 35 дней	Shim 40/46 mm, 20 x 0,152	1
12	230029	Срок поставки от 35 дней	Shim 40/46 mm, 20 x 0,114	1
12	619300067	Срок поставки от 35 дней	Shim 40/46 mm, 18 x 0,152	1
12	619300068	Срок поставки от 35 дней	Shim 36 mm, 18 x 0,114	1
12	619300069	Срок поставки от 35 дней	Shim 40/46 mm, 17 x 0,203	1
12	XXX	Срок поставки от 21 дня	Не поставляется	1
12	619300060	Срок поставки от 35 дней	Shim 40/46 mm, 17 x 0,114	1
12	619300098	Срок поставки от 35 дней	Shim 36 mm, 22 x 0,203	1
12	619300134	Срок поставки от 35 дней	Shim 40/46 mm, 22 x 0,254	1
12	619300144	Срок поставки от 35 дней	Shim 40/46 mm, 22 x 0,305	1
12	619300151	Срок поставки от 35 дней	Shim 40/46 mm, 28 x 0,152	1

№	№ OEM	наличие / срок поставки	Наименование	Кол-во в узле
12	619300101	Срок поставки от 35 дней	Shim 40/46 mm, 28 x 0,114	1
12	619300100	Срок поставки от 35 дней	Shim 40/46 mm, 26 x 0,305	1
12	619300099	Срок поставки от 35 дней	Shim 36 mm, 26 x 0,254	1
12	619300150	Срок поставки от 35 дней	Shim 40/46 mm, 26 x 0,203	1
12	619300141	Срок поставки от 35 дней	Shim 40/46 mm, 26 x 0,152	1
12	619300149	Срок поставки от 35 дней	Shim 40/46 mm, 26 x 0,114	1
12	619300145	Срок поставки от 35 дней	Shim 40/46 mm, 24 x 0,114	1
12	619300146	Срок поставки от 35 дней	Shim 40/46 mm, 24 x 0,152	1
12	619300147	Срок поставки от 35 дней	Shim 40/46 mm, 24 x 0,203	1
12	619300095	Срок поставки от 35 дней	Shim 36 mm, 24 x 0,254	1
12	619300148	Срок поставки от 35 дней	Shim 40/46 mm, 24 x 0,305	1
13	619300159	Срок поставки от 19 дней	Piston 46 mm, 1.2 mm	1
13	619300160	Срок поставки от 19 дней	Piston 46 mm, 1.7 mm	1
13	230039	Срок поставки от 35 дней	Piston 46 mm, 2.0 mm	1
13	-XXX-	Срок поставки от 21 дня	Rod ass'y	1
13	230043	Срок поставки от 35 дней	Piston 46 mm, 0 mm	1