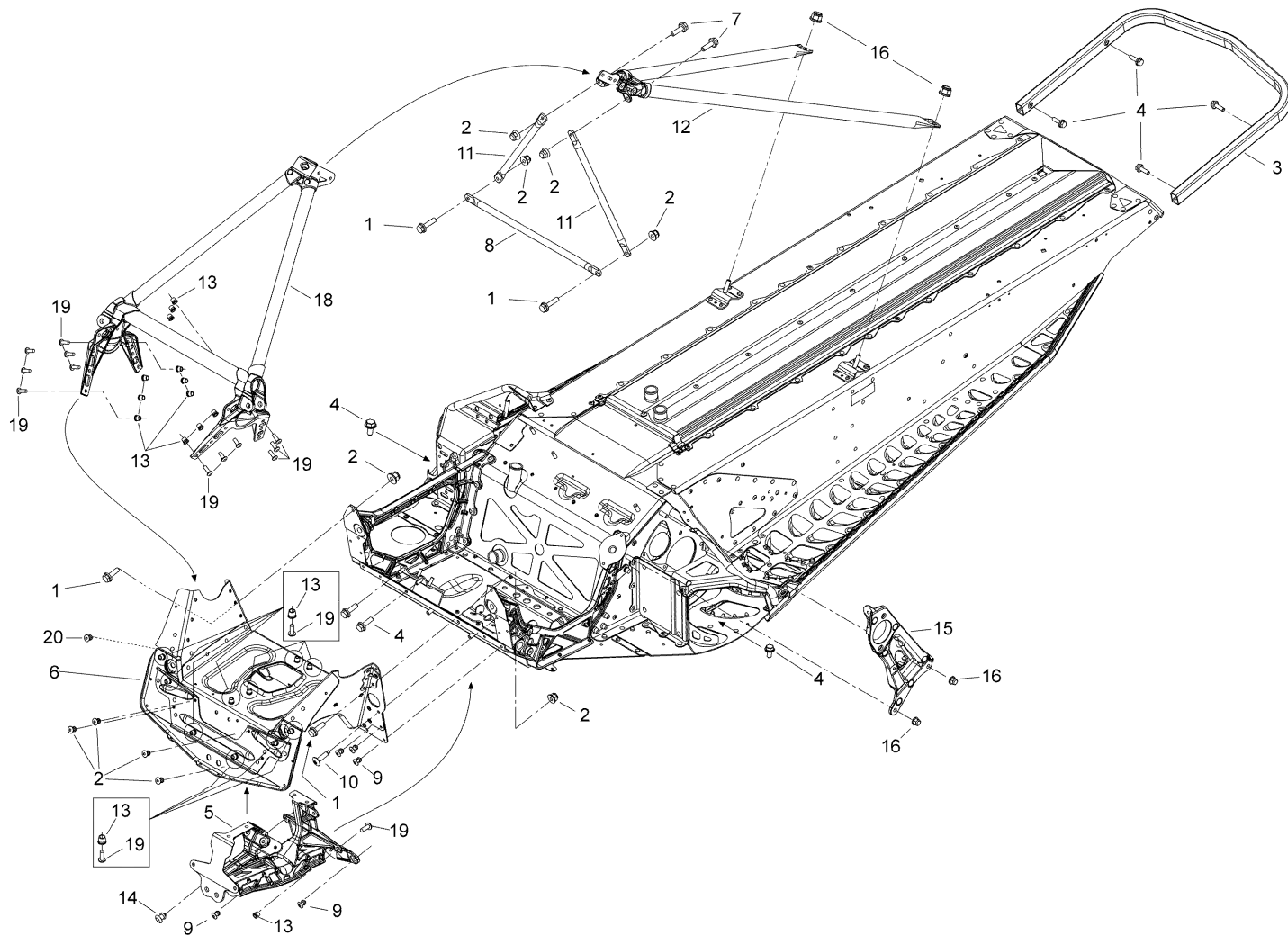


# СПИСОК ДЕТАЛЕЙ ДЛЯ "FRAME AND COMPONENTS" BRP RAVE RE 800R E-TEC

//OEM.MOTO-ALL.RU/

ТЕЛ.: +7 (495) 177-12-75



# СПИСОК ДЕТАЛЕЙ ДЛЯ "FRAME AND COMPONENTS" BRP RAVE RE 800R E-TEC

//OEM.MOTO-ALL.RU/

ТЕЛ.: +7 (495) 177-12-75

№	№ OEM	наличие / срок поставки	Наименование	Кол-во в узле
1	207662544	Срок поставки от 25 дней	SCREW-HEX.FLANGE DIN.6921	2
2	233261414	В наличии	NUT-FLANGE ELASTIC DIN.6926	17
3	518324980	Срок поставки от 25 дней	PARE-CHOC *REAR BUMPER	1
4	207661644	Срок поставки от 25 дней	SCREW-HEX.FLANGE DIN.6921	8
5	518325925	Срок поставки от 19 дней	Суппорт	1
6	518326762	Срок поставки от 35 дней	Cross member (S- module)	1
7	207662044	В наличии	SCREW-HEX.FLANGE DIN.6921	13
8	518325115	Срок поставки от 25 дней	SUPPORT COLONNE*UPPER COLUMN	1
9	293150144	Срок поставки от 25 дней	RIVET STAVEX *STAVEX RIVET	16
10	210262080	Срок поставки от 25 дней	SCREW-FORMING HEX.HD.FL.GM6174	2
11	518325114	Срок поставки от 25 дней	SUPPORT COLONNE*SUPPORT	2
12	518326685	Срок поставки от 35 дней	Rear Member	1
13	233261414	В наличии	NUT-FLANGE ELASTIC DIN.6926	12
14	293150147	Срок поставки от 25 дней	RIVET	2
15	518326192	Срок поставки от 25 дней	SUPPORT POULIE *PULLEY SUPPORT	1
16	233281414	В наличии	NUT-FLANGE ELASTIC DIN.6926	7
17	205862044	Срок поставки от 25 дней	SCREW-SOCKET CTSK.DIN.7991 S.GRIP	1
18	518326555	Срок поставки от 25 дней	MEMBRURE AV *MEMBER-FRONT	1
19	207662044	В наличии	SCREW-HEX.FLANGE DIN.6921	12
20	293730042	Срок поставки от 25 дней	DARD 5-6 *DART 5-6	3