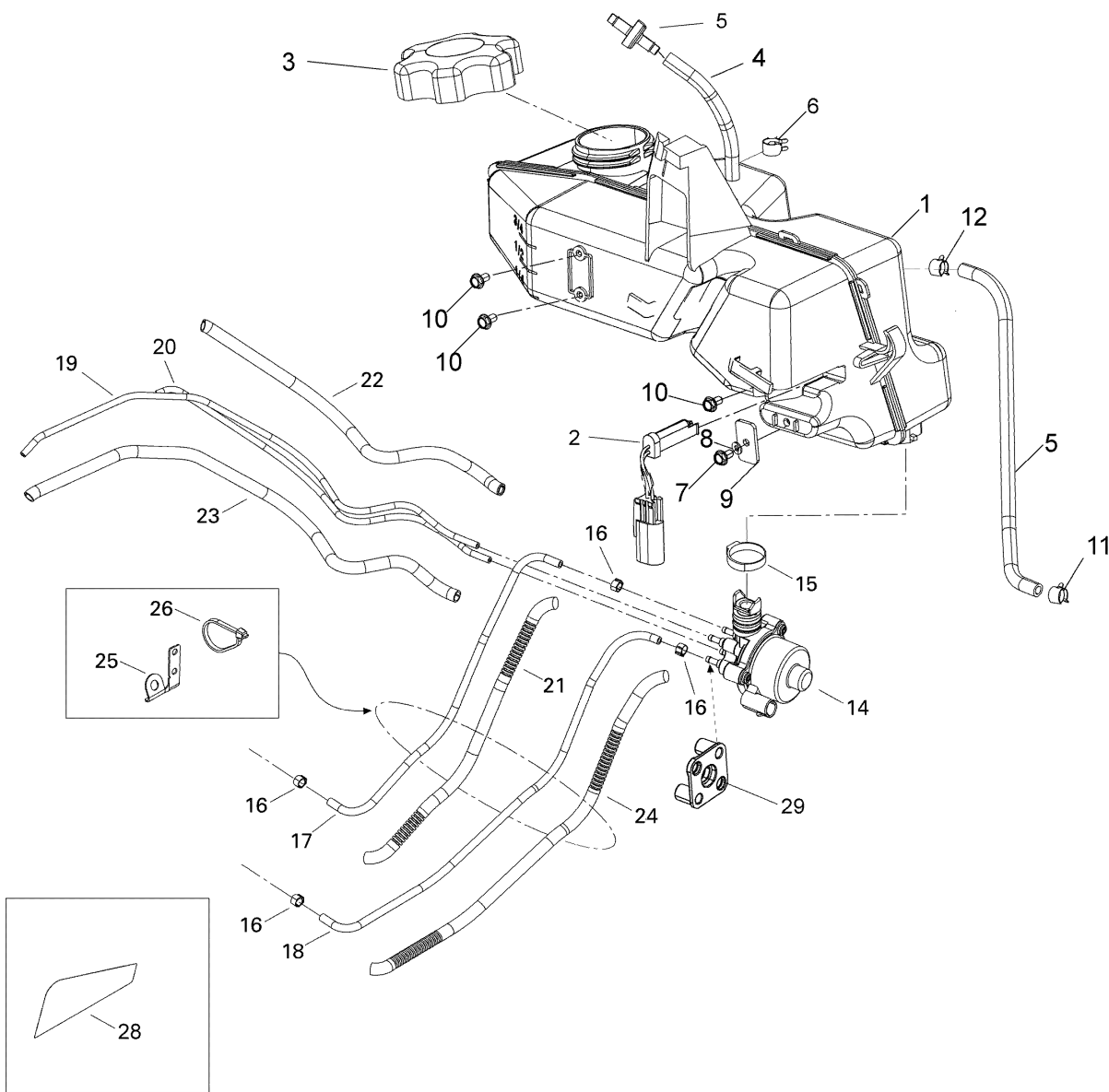
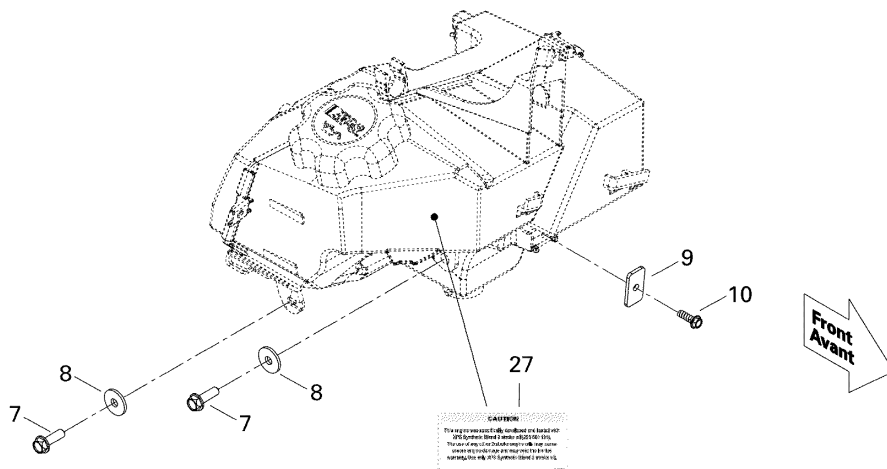


СПИСОК ДЕТАЛЕЙ ДЛЯ "OIL SYSTEM 600 HO ETEC" BRP ADVENTURE GT 600 E-TEC

//OEM.MOTO-ALL.RU/

ТЕЛ.: +7 (495) 177-12-75



СПИСОК ДЕТАЛЕЙ ДЛЯ "OIL SYSTEM 600 HO ETEC" BRP ADVENTURE GT 600 E-TEC

//OEM.MOTO-ALL.RU/

ТЕЛ.: +7 (495) 177-12-75

№	№ OEM	наличие / срок поставки	Наименование	Кол-во в узле
1	519000251	Срок поставки от 25 дней	RESERVOIR HUILE*OIL TANK	1
2	515176978	Срок поставки от 25 дней	CAPTEUR NIVEAU *LEVEL SENSOR	1
3	519000194	Срок поставки от 25 дней	BOUCHON *CAP	1
4	415080200	В наличии	LINE-FUEL-10 M PKG - PRICEPER M	1
5	275500398	Срок поставки от 25 дней	SOUPAPE RETENUE*VALVE-CHECK	1
6	414554800	Срок поставки от 25 дней	CLAMP-SPRING	1
7	250000331	Срок поставки от 25 дней	SCREW-FORMING S.GRIP HEX.HD.FL.GM6174M	1
8	224061201	Срок поставки от 25 дней	WASHER-FLAT	1
9	519000179	Срок поставки от 25 дней	ATTACHE *BRACKET	1
10	241151640	Срок поставки от 25 дней	SCREW-PT.HEX.FLANGE K50 X 16	3
11	414420700	Срок поставки от 25 дней	CLAMP-SPRING	1
12	414554800	Срок поставки от 25 дней	CLAMP-SPRING	2
14	519000254	Срок поставки от 19 дней	Oil Pump	1
15	293650099	Срок поставки от 25 дней	COLLET A SERTIR*CRIMP CLAMP	1
16	293650100	Срок поставки от 25 дней	BRIDE SERRAGE *CLAMP-OETIKER	4
17	519000182	Срок поставки от 25 дней	BOYAU 3.5MM *HOSE- 3.5MM	1
18	519000184	Срок поставки от 25 дней	BOYAU 2.5MM *HOSE- 2.5MM	1
19	519000184	Срок поставки от 25 дней	BOYAU 2.5MM *HOSE- 2.5MM	1
20	515175442	Срок поставки от 25 дней	GAINE *HOUSING	1
21	515175442	Срок поставки от 25 дней	GAINE *HOUSING	1
22	515175442	Срок поставки от 25 дней	GAINE *HOUSING	1
23	515175442	Срок поставки от 25 дней	GAINE *HOUSING	1
24	515175442	Срок поставки от 25 дней	GAINE *HOUSING	1
25	519000245	Срок поставки от 25 дней	ATTACHE *BRACKET	1
26	293750002	Срок поставки от 25 дней	TIE-RAP 130MM	1
27	516004719	Срок поставки от 25 дней	DECALQUE AVER. *WARNING DECAL.	1
28	516004648	Срок поставки от 25 дней	DECAL PROTECT *PROTECT DECAL	1
29	519000271	Срок поставки от 25 дней	SUPPORT *BRACKET	1