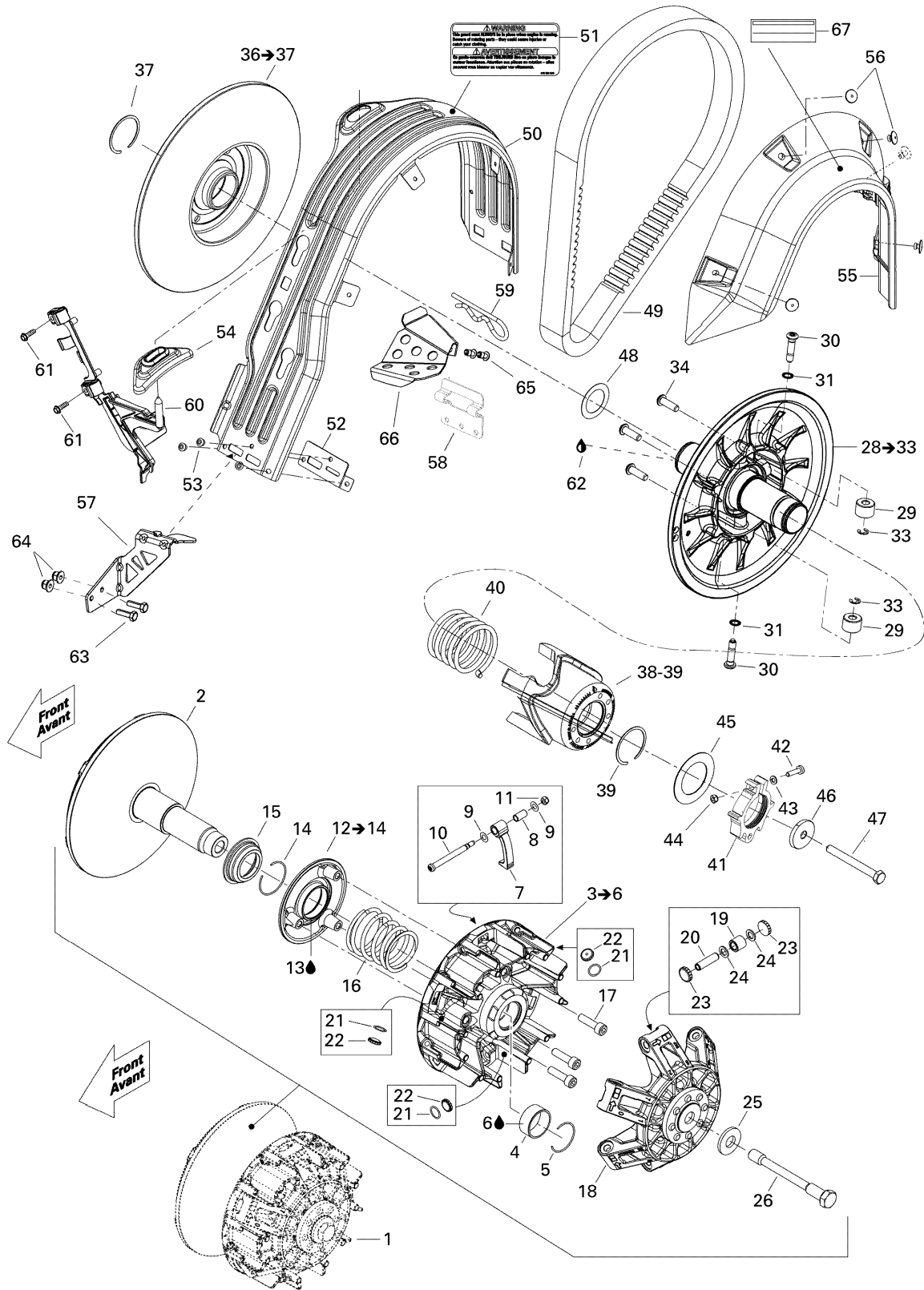


СПИСОК ДЕТАЛЕЙ ДЛЯ "DRIVE SYSTEM" BRP 59 YETI 600 ACE

//OEM.MOTO-ALL.RU/

ТЕЛ.: +7 (495) 177-12-75



СПИСОК ДЕТАЛЕЙ ДЛЯ "DRIVE SYSTEM" BRP 59 YETI 600 ACE

//OEM.MOTO-ALL.RU/

ТЕЛ.: +7 (495) 177-12-75

№	№ OEM	наличие / срок поставки	Наименование	Кол-во в узле
1	XXX	Срок поставки от 21 дня	Не поставляется	1
2	417223286	Срок поставки от 25 дней	FLASQUE FIXE AS*FLANGE FIX ASS	1
3	417223288	Срок поставки от 19 дней	FLASQUE COUL.AS*FLANGE- SLID.ASSY	1
4	293350079	Срок поставки от 21 дня	Journal Bearing	1
5	293370065	Срок поставки от 25 дней	CIRCLIP *CIRCLIP	1
6	293800118	Срок поставки от 25 дней	LOCTITE 680 *LOCTITE 680	1
7	417223508	Срок поставки от 25 дней	RAMPE *RAMP	6
8	293350078	Срок поставки от 21 дня	Journal Bearing	6
9	417223255	Срок поставки от 25 дней	RONDELLE BUTEE *WASHER-STOPPER	12
10	417223258	Срок поставки от 25 дней	AXE DE RAMPE *AXLE-RAMP	6
11	232551414	Срок поставки от 25 дней	NUT-STOP ELASTIC DIN.985	6
12	417223373	Срок поставки от 19 дней	Sliding Adaptor Ass'y. Includes 12 to 14	1
13	293800118	Срок поставки от 25 дней	LOCTITE 680 *LOCTITE 680	1
14	293370063	Срок поставки от 25 дней	CIRCLIP	1
15	417223155	Срок поставки от 25 дней	SIEGE RESSORT *SEAT- SPRING	1
16	417223314	Срок поставки от 25 дней	RESSORT *CLUTCH SPRING	1
17	250000473	Срок поставки от 25 дней	SCREW-SOCKET HEAD S.GRIP	3
18	417223283	Срок поставки от 25 дней	CUVETTE REGUL.A*GOVERNOR CUP	1
19	417223387	Срок поставки от 25 дней	ROULEAU *ROLLER	6
20	417223257	Срок поставки от 25 дней	AXE ROUL *AXLE ROLLER	6
21	293300145	Срок поставки от 25 дней	JOINT TORIQUE *O RING	3
22	417223254	Срок поставки от 25 дней	GLISSIERE *SHOE-SLIDER	3
23	417223269	Срок поставки от 25 дней	GLISSIERE *SHOE-SLIDER	9
24	XXX	Срок поставки от 21 дня	Не поставляется	12
25	250200006	Срок поставки от 25 дней	WASHER-SPRING CONICAL	1
26	417300407	Срок поставки от 25 дней	BOULON *BOLT-PULLEY DRIVE	1
28	417127260	Срок поставки от 25 дней	FLASQUE FIXE AS*FLANGE- FIX.ASS	1
29	417127189	Срок поставки от 25 дней	ROULEAU *ROLLER	2
30	417127252	Срок поставки от 19 дней	Шпилька	2
31	250200009	Срок поставки от 3 дней	RIBBED LOCK WASHER 8MM BN791	2
33	414753500	В наличии	CIRCLIP-TYPE BS N	2
34	250000283	Срок поставки от 25 дней	SCREW-TORX BUTTON HEAD M8 X 25	2
36	417127231	Срок поставки от 25 дней	FLASQUE COUL.AS*FLANGE- SLID.AS	1
37	293370049	Срок поставки от 25 дней	CIRCLIP	1

№	№ OEM	наличие / срок поставки	Наименование	Кол-во в узле
38	417127240	Срок поставки от 25 дней	CAME ASSEMBLE *CAM ASS Y	1
39	293370049	Срок поставки от 25 дней	CIRCLIP	1
40	417127236	Срок поставки от 25 дней	RESSORT RAPPEL *RELEASE SPRING	1
41	415129604	Срок поставки от 25 дней	AJUST POULIE *PULLEY ADJUST	1
42	205052544	Срок поставки от 25 дней	SCREW-SOCKET HD.DIN.912	1
43	234051410	Срок поставки от 25 дней	WASHER-FLAT DIN.125A	1
44	232551414	Срок поставки от 25 дней	NUT-STOP ELASTIC DIN.985	1
45	417127155	Срок поставки от 25 дней	RONDELLE *WASHER	1
46	517302322	Срок поставки от 25 дней	RONDELLE FORCE *WASHER-STRENGTH	1
47	207287544	В наличии	SCREW-HEX.CAP DIN.931 S.GRIP	1
48	504112000	Срок поставки от 25 дней	CALE EPAISSEUR *SHIM	1
49	414860700	Срок поставки от 25 дней	COURROIE *BELT-DRIVE	1
50	417300382	Срок поставки от 25 дней	GARDE COURROIE *BELT GUARD	1
51	XXX	Срок поставки от 21 дня	Не поставляется	1
52	417300380	Срок поставки от 25 дней	RENFORT *REINFORCEMENT	1
53	390909200	Срок поставки от 3 дней	RIVET AVEX	3
54	417300381	Срок поставки от 25 дней	GUIDE *GUIDE	1
55	417300356	Срок поставки от 25 дней	PROT.LATERAL *SIDE PROTECTOR ASSY	1
56	293150103	В наличии	POP RIVET 3/16	4
57	417300374	Срок поставки от 25 дней	ATTACHE GARDE *BRK GUARD BELT	1
58	417300363	Срок поставки от 25 дней	ATTACHE GARDE *BRK GUARD BELT	1
59	114045200	Срок поставки от 25 дней	GOUP.SURETE *PIN-HAIR	1
60	417300396	Срок поставки от 25 дней	ATTACHE GARD.CO*BELT GUARD BRKT	1
61	241151640	Срок поставки от 25 дней	SCREW-PT.HEX.FLANGE K50 X 16	2
62	293800070	Срок поставки от 25 дней	LOCT-ANTISEIZE	1
63	207162044	В наличии	SCREW-HEX.CAP DIN.933	2
64	233261414	В наличии	NUT-FLANGE ELASTIC DIN.6926	2
65	293150163	Срок поставки от 25 дней	RIVET HUCKLOK 4,8 MM HKLP-R6-5GAT	2
66	518325626	Срок поставки от 25 дней	BRAKE HOSE COVER	1
67	516003919	Срок поставки от 25 дней	WARNING LABEL	1