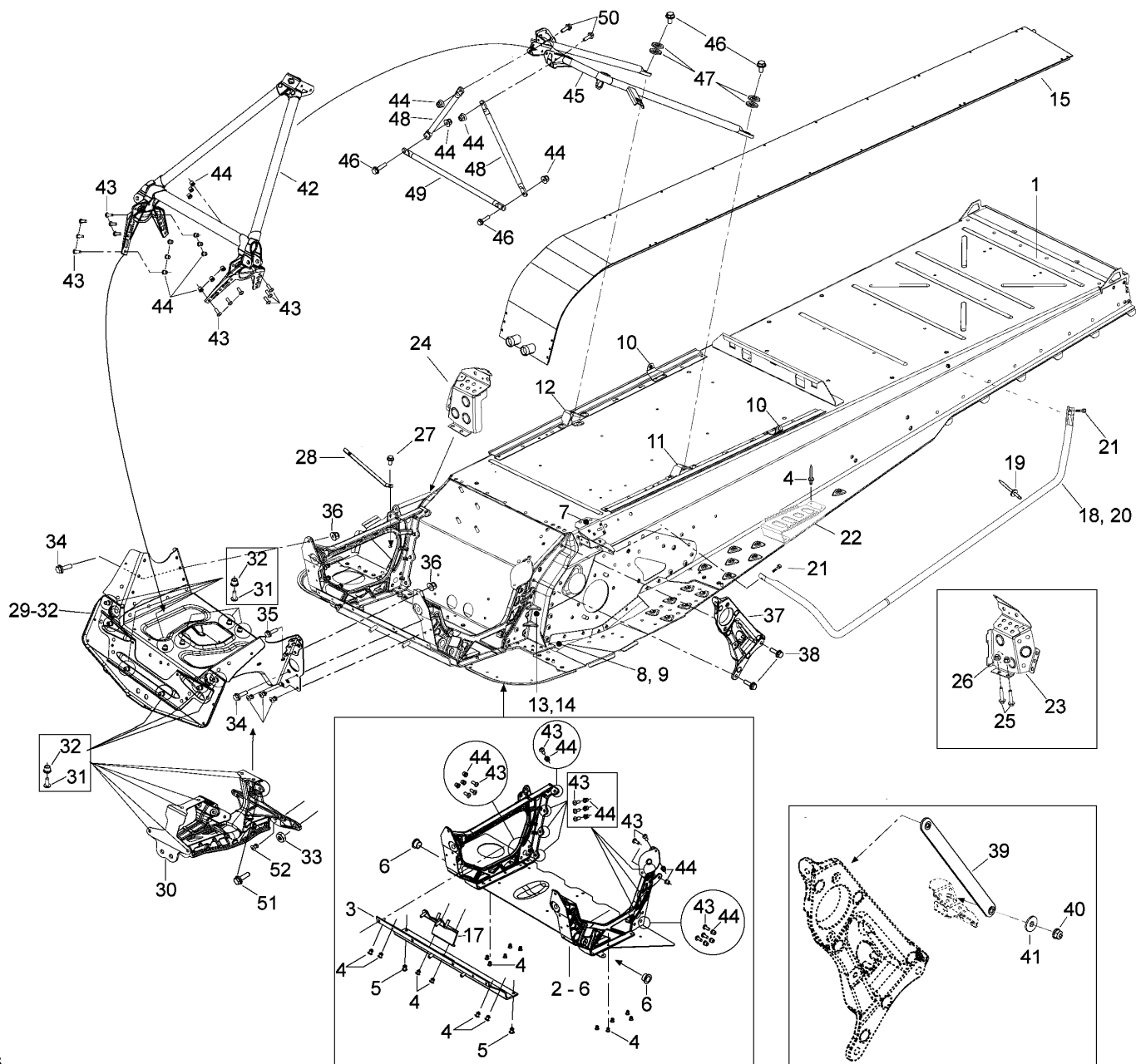


СПИСОК ДЕТАЛЕЙ ДЛЯ "FRAME" BRP XTRIM COMMANDER LIMITED 600 SDI

//OEM.MOTO-ALL.RU/

ТЕЛ.: +7 (495) 177-12-75



СПИСОК ДЕТАЛЕЙ ДЛЯ "FRAME" BRP XTRIM COMMANDER LIMITED 600 SDI

//OEM.MOTO-ALL.RU/

ТЕЛ.: +7 (495) 177-12-75

№	№ OEM	наличие / срок поставки	Наименование	Кол-во в узле
1	518326425	Срок поставки от 25 дней	CHASSIS *FRAME	1
2	518326480	Срок поставки от 25 дней	MODULE E *MODULE E	1
3	518326198	Срок поставки от 25 дней	TRAVERSE AVANT *FRONT MEMBER	1
4	293150163	Срок поставки от 25 дней	RIVET HUCKLOK 4,8 MM HKLP-R6-5GAT	1
5	293150164	Срок поставки от 35 дней	RIVET HUCKLOK 6	1
6	505072690	Срок поставки от 25 дней	COUSSINET *BUSHING	2
7	605355235	Срок поставки от 25 дней	FASTENING BRACKET	1
8	518326439	Срок поставки от 25 дней	DRIVE AXLE COVER LH	1
9	518326440	Срок поставки от 25 дней	DRIVE AXLE COVER RH	1
10	518325987	Срок поставки от 25 дней	SEAT BOX BRACKET	2
11	518326109	Срок поставки от 25 дней	SUPPORT TUBE BRACKET LH	1
12	518326110	Срок поставки от 25 дней	SUPPORT TUBE BRACKET RH	1
13	518325524	Срок поставки от 25 дней	COIN TUNNEL GA *FRAME CORNER	1
14	518325526	Срок поставки от 25 дней	COIN TUNNEL DR *FRAME CORNER	1
15	509000626	Срок поставки от 25 дней	TUNNEL RADIATOR	1
17	518325943	Срок поставки от 25 дней	SUPPORT MAG *MAG SUPPORT	1
18	605254999	Срок поставки от 25 дней	FOOTBOARD SUPPORT TUBE LH	1
19	293150163	Срок поставки от 25 дней	RIVET HUCKLOK 4,8 MM HKLP-R6-5GAT	56
20	605255000	Срок поставки от 25 дней	FOOTBOARD SUPPORT TUBE RH	1
21	207662086	Срок поставки от 25 дней	SCREW-HEX.FLANGE DIN.6921	2
22	605354068	Срок поставки от 25 дней	REPOSE PIED *FOOTREST	2
23	518326464	Срок поставки от 25 дней	TOE HOOK LH	1
24	518326465	Срок поставки от 25 дней	TOE HOOK RH	1
25	207662086	Срок поставки от 25 дней	SCREW-HEX.FLANGE DIN.6921	4
26	233261414	В наличии	NUT-FLANGE ELASTIC DIN.6926	2
27	250000128	Срок поставки от 25 дней	TORX-TRUSS M/S GM6047M NYLON P	4
28	514054616	Срок поставки от 25 дней	ATTACHE RESSORT*BRACHET-SPRING	1
29	518325924	Срок поставки от 25 дней	MODULE S *CROSS MEMBER	1
30	518327475	Срок поставки от 25 дней	SUPPORT *SUPPORT	1
31	207662044	В наличии	SCREW-HEX.FLANGE DIN.6921	1

№	№ OEM	наличие / срок поставки	Наименование	Кол-во в узле
32	233261414	В наличии	NUT-FLANGE ELASTIC DIN.6926	1
33	233281414	В наличии	NUT-FLANGE ELASTIC DIN.6926	2
34	210262080	Срок поставки от 25 дней	SCREW-FORMING HEX.HD.FL.GM6174	2
35	250000450	Срок поставки от 25 дней	SCREW-HEX.FLANGE DIN.6921	2
36	233261414	В наличии	NUT-FLANGE ELASTIC DIN.6926	2
37	518326185	Срок поставки от 25 дней	SUPPORT POULIE *PULLEY SUPPORT MACHINED	1
38	207582586	Срок поставки от 25 дней	SCREW-HEX.FLANGE DIN.6921 S.GRIP	3
39	518326449	Срок поставки от 25 дней	DRAFT BAR	1
40	233261414	В наличии	NUT-FLANGE ELASTIC DIN.6926	1
41	234081430	Срок поставки от 25 дней	WASHER-FLAT DIN.125A	2
42	518325929	Срок поставки от 19 дней	Front Member	1
43	207662044	В наличии	SCREW-HEX.FLANGE DIN.6921	1
44	233261414	В наличии	NUT-FLANGE ELASTIC DIN.6926	1
45	518326103	Срок поставки от 25 дней	UPPER SUPPORT TUBE	1
46	207662086	Срок поставки от 25 дней	SCREW-HEX.FLANGE DIN.6921	4
47	XXX	Срок поставки от 21 дня	Не поставляется	2
48	518325114	Срок поставки от 25 дней	SUPPORT COLONNE*SUPPORT	2
49	518325115	Срок поставки от 25 дней	SUPPORT COLONNE*UPPER COLUMN	1
50	250000450	Срок поставки от 25 дней	SCREW-HEX.FLANGE DIN.6921	2
51	207561244	Срок поставки от 25 дней	SCREW-HEX.FLANGE DIN.6921 S.GRIP	2
52	293150147	Срок поставки от 25 дней	RIVET	1