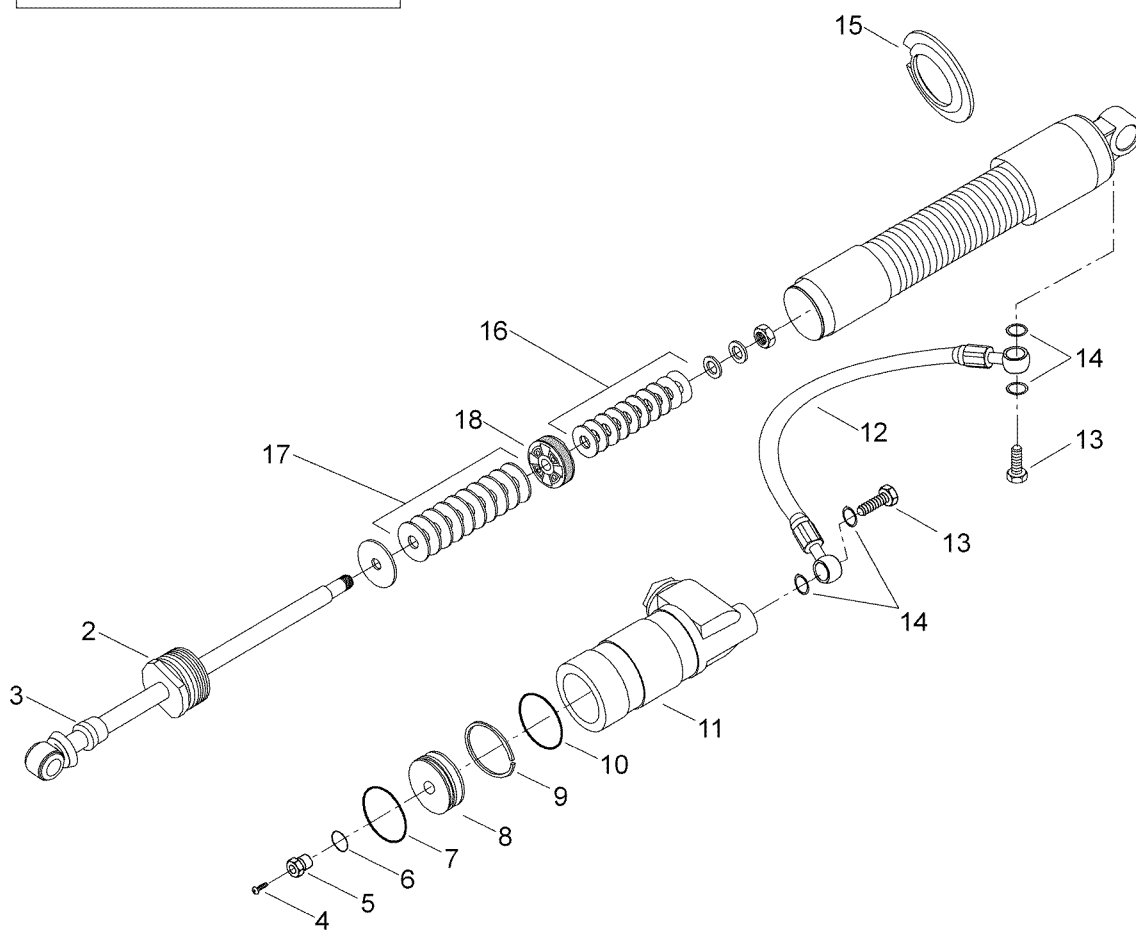
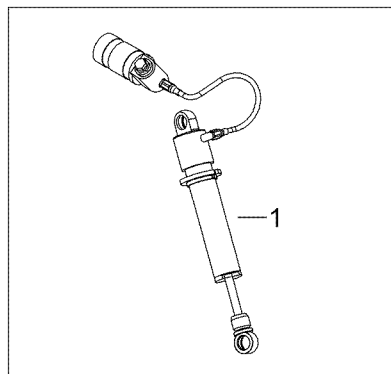


СПИСОК ДЕТАЛЕЙ ДЛЯ "TAKE APART SHOCK, SKI" BRP XTRIM 600 E-TEC

//OEM.MOTO-ALL.RU/

ТЕЛ.: +7 (495) 177-12-75

FRONT SUSPENSION, SKI



СПИСОК ДЕТАЛЕЙ ДЛЯ "TAKE APART SHOCK, SKI" BRP XTRIM 600 E-TEC

//OEM.MOTO-ALL.RU/

ТЕЛ.: +7 (495) 177-12-75

№	№ OEM	наличие / срок поставки	Наименование	Кол-во в узле
1	505072819	Срок поставки от 19 дней	R.H.Shock. Includes 1 to 14	1
1	505072817	Срок поставки от 19 дней	L.H.Shock. Includes 1 to 14	1
2	619300004	Срок поставки от 35 дней	Seal carrier ass'y	2
3	619300005	Срок поставки от 35 дней	Rod assy	2
4	505070398	Срок поставки от 25 дней	SOUPAPE AIR *VALVE-AIR+RING	2
5	505070399	Срок поставки от 25 дней	SCREW *VIS	2
6	505070400	Срок поставки от 25 дней	JOINT TORIQUE *O RING	2
7	619300006	Срок поставки от 21 дня	Stop Ring	2
8	619300007	Срок поставки от 21 дня	Floating Piston	2
9	415093806	Срок поставки от 25 дней	BAGUE *RING-STOP	2
10	415093807	Срок поставки от 25 дней	JOINT TORIQUE *O-RING	2
11	415128596	Срок поставки от 25 дней	RESERVOIR *RESERVOIR	2
12	619300008	Срок поставки от 19 дней	Hose	2
13	415093810	Срок поставки от 25 дней	BOULON *BOLT	2
14	415038700	Срок поставки от 25 дней	JOINT TORIQUE *PACKING	4
15	415128598	Срок поставки от 25 дней	COLLET RESSORT*COLLAR-SPRING	2
16	230022	Срок поставки от 35 дней	Shim 36 mm, 24 x 0,152	1
16	230023	Срок поставки от 35 дней	Shim 36 mm, 24 x 0,203	1
16	230024	Срок поставки от 35 дней	Shim 36 mm, 26 x 0,114	1
16	230025	Срок поставки от 35 дней	Shim 36 mm, 28 x 0,114	1
16	230026	Срок поставки от 35 дней	Shim 36 mm, 28 x 0,254	1
16	230021	Срок поставки от 35 дней	Shim 36 mm, 24 x 0,114	1
16	230019	Срок поставки от 35 дней	Shim 36 mm, 22 x 0,254	1
16	230018	Срок поставки от 35 дней	Shim 36 mm, 22 x 0,114	1
16	230017	Срок поставки от 35 дней	Shim 36 mm, 20 x 0,254	1
16	230016	Срок поставки от 35 дней	Shim 36 mm, 18 x 0,254	1
16	230015	Срок поставки от 35 дней	Shim 36 mm, 18 x 0,114	1
16	230121	Срок поставки от 19 дней	Leaf valve 17x0.203	1
16	-XXX-	Срок поставки от 21 дня	Rod ass'y	1
17	230022	Срок поставки от 35 дней	Shim 36 mm, 24 x 0,152	1
17	230023	Срок поставки от 35 дней	Shim 36 mm, 24 x 0,203	1
17	230024	Срок поставки от 35 дней	Shim 36 mm, 26 x 0,114	1
17	230025	Срок поставки от 35 дней	Shim 36 mm, 28 x 0,114	1
17	230026	Срок поставки от 35 дней	Shim 36 mm, 28 x 0,254	1
17	230021	Срок поставки от 35 дней	Shim 36 mm, 24 x 0,114	1
17	230019	Срок поставки от 35 дней	Shim 36 mm, 22 x 0,254	1
17	230018	Срок поставки от 35 дней	Shim 36 mm, 22 x 0,114	1

№	№ OEM	наличие / срок поставки	Наименование	Кол-во в узле
17	-XXX-	Срок поставки от 21 дня	Rod ass'y	1
17	230121	Срок поставки от 19 дней	Leaf valve 17x0.203	1
17	230015	Срок поставки от 35 дней	Shim 36 mm, 18 x 0,114	1
17	230016	Срок поставки от 35 дней	Shim 36 mm, 18 x 0,254	1
17	230017	Срок поставки от 35 дней	Shim 36 mm, 20 x 0,254	1
18	230027	Срок поставки от 19 дней	Piston, 1 slits	1
18	414888305	Срок поставки от 35 дней	PISTON COMP. *PISTON-COMP.	1
18	230028	Срок поставки от 19 дней	Piston, 3 slits	1
18	-XXX-	Срок поставки от 21 дня	Rod ass'y	2