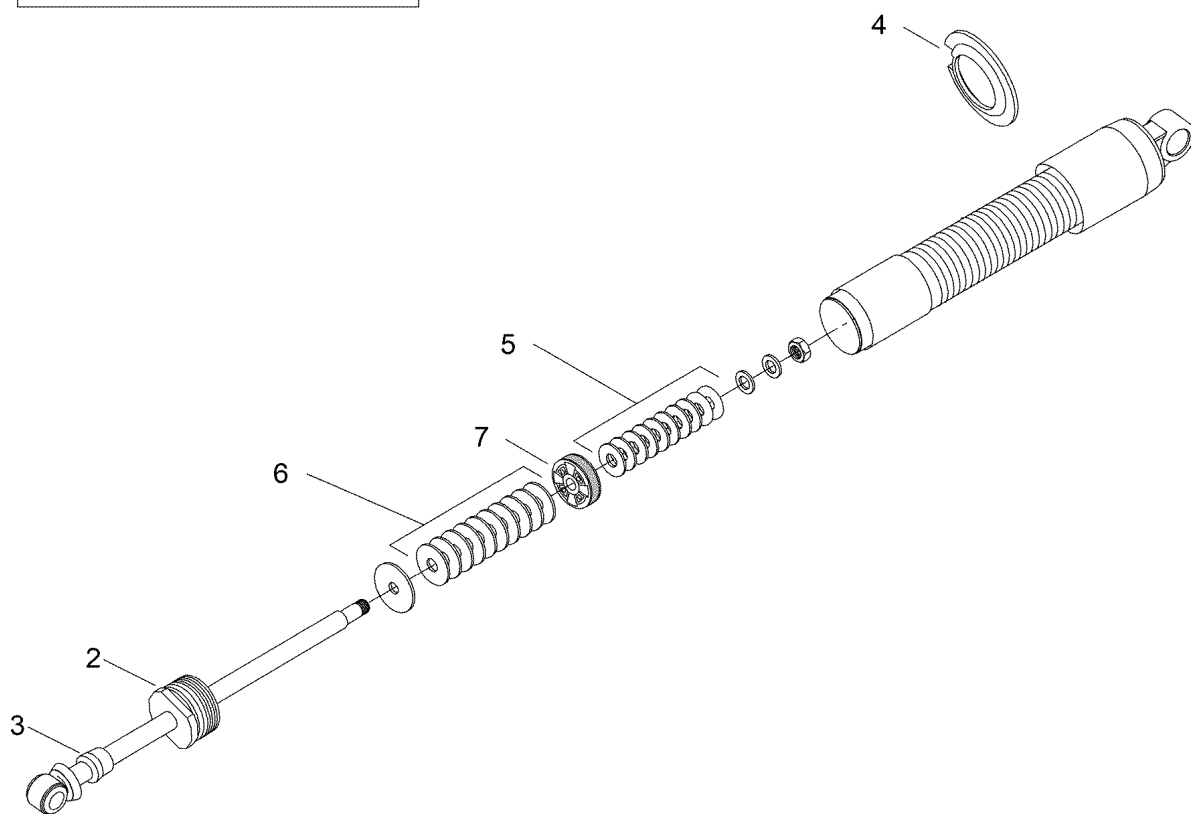
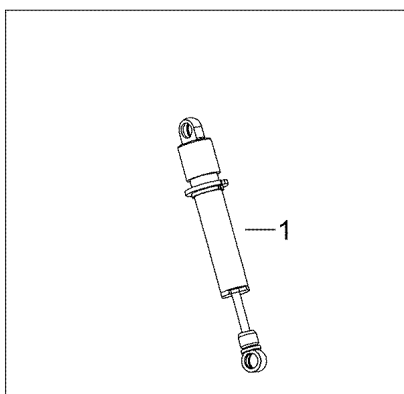


СПИСОК ДЕТАЛЕЙ ДЛЯ "TAKE APART SHOCK, SKI" BRP XTRIM SC 800R POWERTEK

//OEM.MOTO-ALL.RU/

ТЕЛ.: +7 (495) 177-12-75

FRONT SUSPENSION, SKI



СПИСОК ДЕТАЛЕЙ ДЛЯ "TAKE APART SHOCK, SKI" BRP XTRIM SC 800R POWERTEK

//OEM.MOTO-ALL.RU/

ТЕЛ.: +7 (495) 177-12-75

№	№ OEM	наличие / срок поставки	Наименование	Кол-во в узле
1	-XXX-	Срок поставки от 21 дня	Rod ass'y	2
2	619300004	Срок поставки от 35 дней	Seal carrier ass'y	2
3	619300005	Срок поставки от 35 дней	Rod assy	2
4	415128598	Срок поставки от 25 дней	COLLET RESSORT*COLLAR-SPRING	2
5	230019	Срок поставки от 35 дней	Shim 36 mm, 22 x 0,254	1
5	230021	Срок поставки от 35 дней	Shim 36 mm, 24 x 0,114	1
5	230022	Срок поставки от 35 дней	Shim 36 mm, 24 x 0,152	1
5	230023	Срок поставки от 35 дней	Shim 36 mm, 24 x 0,203	1
5	230024	Срок поставки от 35 дней	Shim 36 mm, 26 x 0,114	1
5	415039000	Срок поставки от 35 дней	LAME SOUPAPE *LEAF- VALVE	1
5	230025	Срок поставки от 35 дней	Shim 36 mm, 28 x 0,114	1
5	230026	Срок поставки от 35 дней	Shim 36 mm, 28 x 0,254	1
5	414888319	Срок поставки от 35 дней	LAME SOUPAPE *LEAF- VALVE	1
5	414888318	Срок поставки от 35 дней	LAME SOUPAPE *LEAF- VALVE	1
5	415039100	Срок поставки от 35 дней	LAME SOUPAPE *LEAF- VALVE	1
5	414888324	Срок поставки от 35 дней	LEAF-VALVE	1
5	230018	Срок поставки от 35 дней	Shim 36 mm, 22 x 0,114	1
5	505070399	Срок поставки от 25 дней	SCREW *VIS	2
5	-XXX-	Срок поставки от 21 дня	Rod ass'y	1
5	414888338	Срок поставки от 35 дней	LAME SOUPAPE *LEAF- VALVE	1
5	414888331	Срок поставки от 35 дней	LAME SOUPAPE *LEAF- VALVE	1
5	230015	Срок поставки от 35 дней	Shim 36 mm, 18 x 0,114	1
5	414888330	Срок поставки от 35 дней	LAME SOUPAPE *LEAF- VALVE	1
5	414888329	Срок поставки от 35 дней	LEAF-VALVE	1
5	230016	Срок поставки от 35 дней	Shim 36 mm, 18 x 0,254	1
5	414888327	Срок поставки от 35 дней	LAME SOUPAPE *LEAF- VALVE	1
5	414888326	Срок поставки от 35 дней	LAME SOUPAPE *LEAF- VALVE	1
5	230017	Срок поставки от 35 дней	Shim 36 mm, 20 x 0,254	1
6	230023	Срок поставки от 35 дней	Shim 36 mm, 24 x 0,203	1
6	230022	Срок поставки от 35 дней	Shim 36 mm, 24 x 0,152	1
6	230021	Срок поставки от 35 дней	Shim 36 mm, 24 x 0,114	1
6	230019	Срок поставки от 35 дней	Shim 36 mm, 22 x 0,254	1
6	230024	Срок поставки от 35 дней	Shim 36 mm, 26 x 0,114	1

№	№ OEM	наличие / срок поставки	Наименование	Кол-во в узле
6	415039000	Срок поставки от 35 дней	LAME SOUPAPE *LEAF-VALVE	1
6	230025	Срок поставки от 35 дней	Shim 36 mm, 28 x 0,114	1
6	230026	Срок поставки от 35 дней	Shim 36 mm, 28 x 0,254	1
6	414888319	Срок поставки от 35 дней	LAME SOUPAPE *LEAF-VALVE	1
6	414888318	Срок поставки от 35 дней	LAME SOUPAPE *LEAF-VALVE	1
6	415039100	Срок поставки от 35 дней	LAME SOUPAPE *LEAF-VALVE	1
6	414888324	Срок поставки от 35 дней	LEAF-VALVE	1
6	230018	Срок поставки от 35 дней	Shim 36 mm, 22 x 0,114	1
6	230017	Срок поставки от 35 дней	Shim 36 mm, 20 x 0,254	1
6	-XXX-	Срок поставки от 21 дня	Rod ass'y	1
6	414888338	Срок поставки от 35 дней	LAME SOUPAPE *LEAF-VALVE	1
6	414888335	Срок поставки от 35 дней	LAME SOUPAPE *LEAF-VALVE	1
6	414888331	Срок поставки от 35 дней	LAME SOUPAPE *LEAF-VALVE	1
6	230121	Срок поставки от 19 дней	Leaf valve 17x0.203	1
6	230015	Срок поставки от 35 дней	Shim 36 mm, 18 x 0,114	1
6	414888330	Срок поставки от 35 дней	LAME SOUPAPE *LEAF-VALVE	1
6	414888329	Срок поставки от 35 дней	LEAF-VALVE	1
6	230016	Срок поставки от 35 дней	Shim 36 mm, 18 x 0,254	1
6	414888327	Срок поставки от 35 дней	LAME SOUPAPE *LEAF-VALVE	1
6	414888326	Срок поставки от 35 дней	LAME SOUPAPE *LEAF-VALVE	1
7	230027	Срок поставки от 19 дней	Piston, 1 slits	1
7	-XXX-	Срок поставки от 21 дня	Rod ass'y	2
7	230028	Срок поставки от 19 дней	Piston, 3 slits	1
8	619300007	Срок поставки от 21 дня	Floating Piston	2