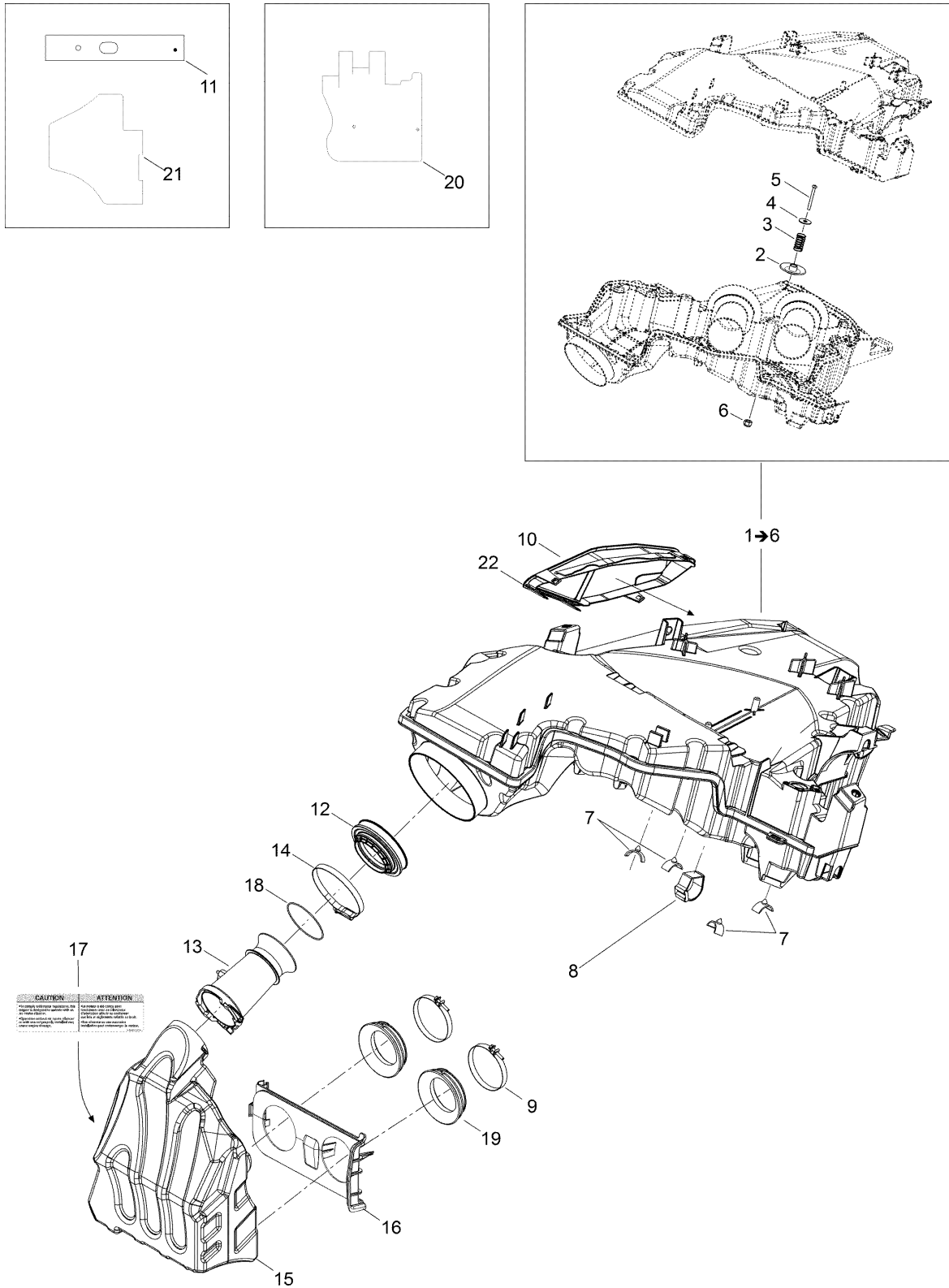


# СПИСОК ДЕТАЛЕЙ ДЛЯ "AIR INTAKE SYSTEM" BRP XTRIM COMMANDER 600 SDI

//OEM.MOTO-ALL.RU/

ТЕЛ.: +7 (495) 177-12-75



# СПИСОК ДЕТАЛЕЙ ДЛЯ "AIR INTAKE SYSTEM" BRP XTRIM COMMANDER 600 SDI

//OEM.MOTO-ALL.RU/

ТЕЛ.: +7 (495) 177-12-75

№	№ OEM	наличие / срок поставки	Наименование	Кол-во в узле
1	508000644	Срок поставки от 25 дней	Secondaire Chamber Ass'y. Includes 1 to 6	1
2	508000575	Срок поставки от 19 дней	Клапан контроля	1
3	508000576	Срок поставки от 25 дней	SPRING	1
4	224060201	Срок поставки от 25 дней	WASHER-FLAT	1
5	205444086	Срок поставки от 25 дней	SCREW-SOCKET BN.HD.GM6174	1
6	232541414	Срок поставки от 25 дней	NUT-STOP ELASTIC DIN.985	1
7	508000537	Срок поставки от 25 дней	RUBBER STOPPER	4
8	508000532	Срок поставки от 25 дней	VELCRO-STRIP	4
9	508000346	Срок поставки от 25 дней	CLAMP	2
10	508000609	Срок поставки от 25 дней	FILTER-AIR	1
11	508000618	Срок поставки от 25 дней	PARE CHALEUR *HEAT SHIELD	1
12	508000567	Срок поставки от 25 дней	INTAKE ADAPTOR	1
13	508000542	Срок поставки от 19 дней	Flute	1
14	514052983	Срок поставки от 25 дней	BRIDE SERRAGE *CLAMP-GEAR	1
15	508000610	Срок поставки от 19 дней	Primary Chamber Ass'y	1
16	508000613	Срок поставки от 25 дней	PLAQUE ADAPT. *ADAPTER PLATE	1
17	516003371	Срок поставки от 25 дней	ETIQUETTE *LABEL	1
18	293300115	Срок поставки от 25 дней	O-RING	1
19	508000614	Срок поставки от 25 дней	ADAP.ADMISSION *ADAP-AIR INTAK	2
20	508000604	Срок поставки от 25 дней	Теплозащита	1
21	508000622	Срок поставки от 25 дней	PARE CHALEUR *HEAT SHIELD	1
22	508000569	Срок поставки от 25 дней	ADAPTER	1