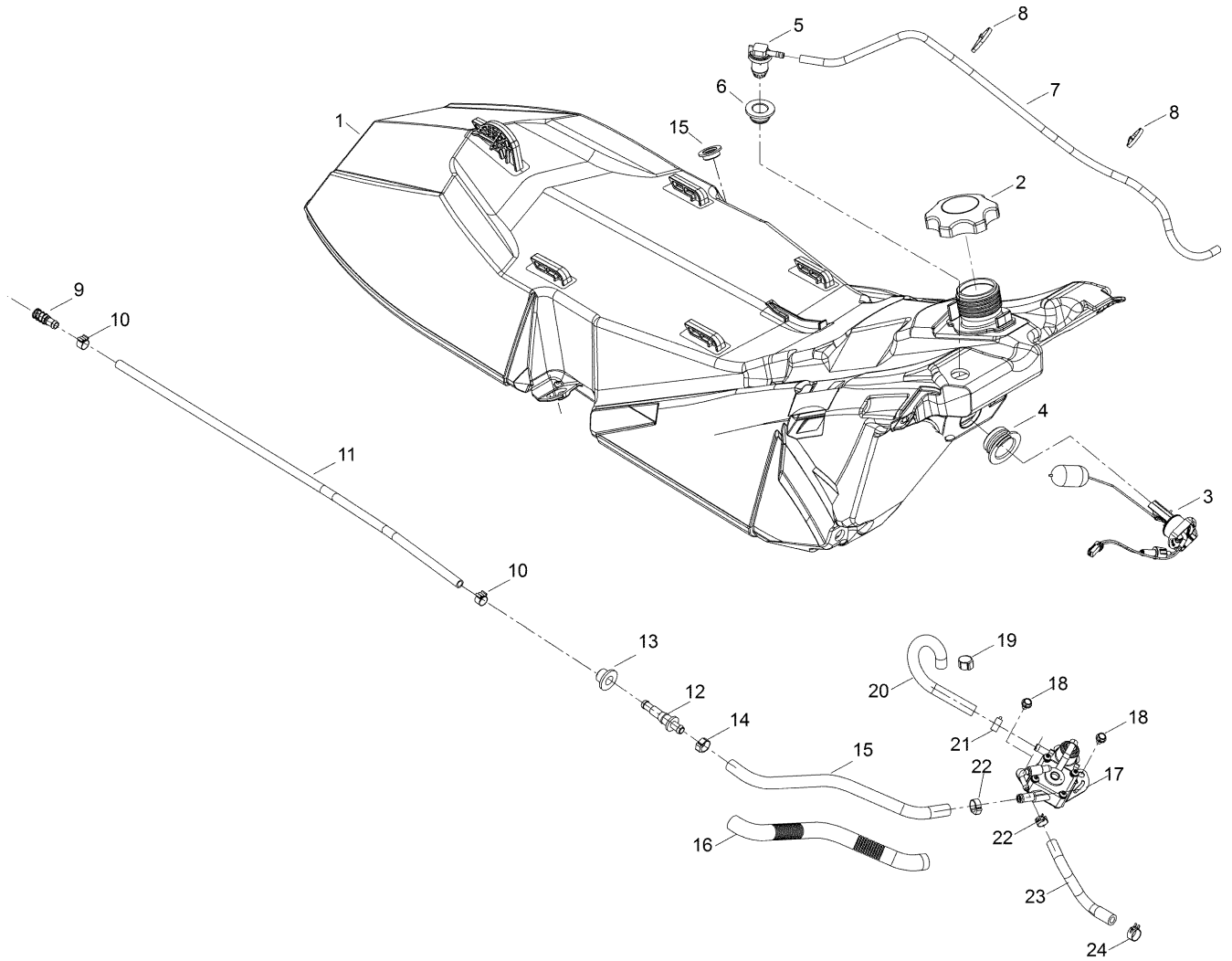


СПИСОК ДЕТАЛЕЙ ДЛЯ "FUEL SYSTEM" BRP RAVE RE 800R POWERTEK

//OEM.MOTO-ALL.RU/

ТЕЛ.: +7 (495) 177-12-75

141.0927



СПИСОК ДЕТАЛЕЙ ДЛЯ "FUEL SYSTEM" BRP RAVE RE 800R POWERTEK

//OEM.MOTO-ALL.RU/

ТЕЛ.: +7 (495) 177-12-75

№	№ OEM	наличие / срок поставки	Наименование	Кол-во в узле
1	513033438	Срок поставки от 19 дней	Fuel Tank	1
2	513033025	Срок поставки от 25 дней	BOUCHON *CAP	1
3	513033168	Срок поставки от 19 дней	Датчик топлива	1
4	513033193	Срок поставки от 19 дней	Люверс	1
5	513033188	Срок поставки от 25 дней	CHECK VALVE	1
6	513033189	Срок поставки от 25 дней	GROMMET	1
7	513033331	Срок поставки от 19 дней	Polyurethane Hose	1
8	414115200	Срок поставки от 25 дней	TIE-RAP	2
9	414872100	Срок поставки от 25 дней	FILTER-FUEL	1
10	513033010	Срок поставки от 25 дней	CLAMP	2
11	513033332	Срок поставки от 25 дней	BOYAU *HOSE	1
12	414872700	Срок поставки от 25 дней	CONNECTOR-MALE	1
13	513033435	Срок поставки от 25 дней	PASSE-FILS *GROMMET	1
14	293650053	Срок поставки от 25 дней	CLAMP-OETIKER	1
15	513033165	Срок поставки от 25 дней	BOYAU FORME *HOSE-FORMED	1
16	513033234	Срок поставки от 19 дней	Tubing 16 mm	1
17	513033184	Срок поставки от 25 дней	POMPE A ESSENCE *PUMP-FUEL	1
18	210261040	Срок поставки от 25 дней	SCREW-FORMING HEX.HD.FL.DIN.75	2
19	414415200	Срок поставки от 25 дней	CLAMP-SPRING	1
20	513033327	Срок поставки от 25 дней	BOYAU FORME *HOSE-FORMED	1
21	513033029	Срок поставки от 25 дней	BRIDE A RESSORT *CLAMP-SPRING	1
22	293650125	Срок поставки от 25 дней	CLAMP-OETIKER	2
23	513033343	Срок поставки от 25 дней	BOYAU FORME *HOSE-FORMED	1
24	414655700	Срок поставки от 25 дней	CLAMP-SPRING	1