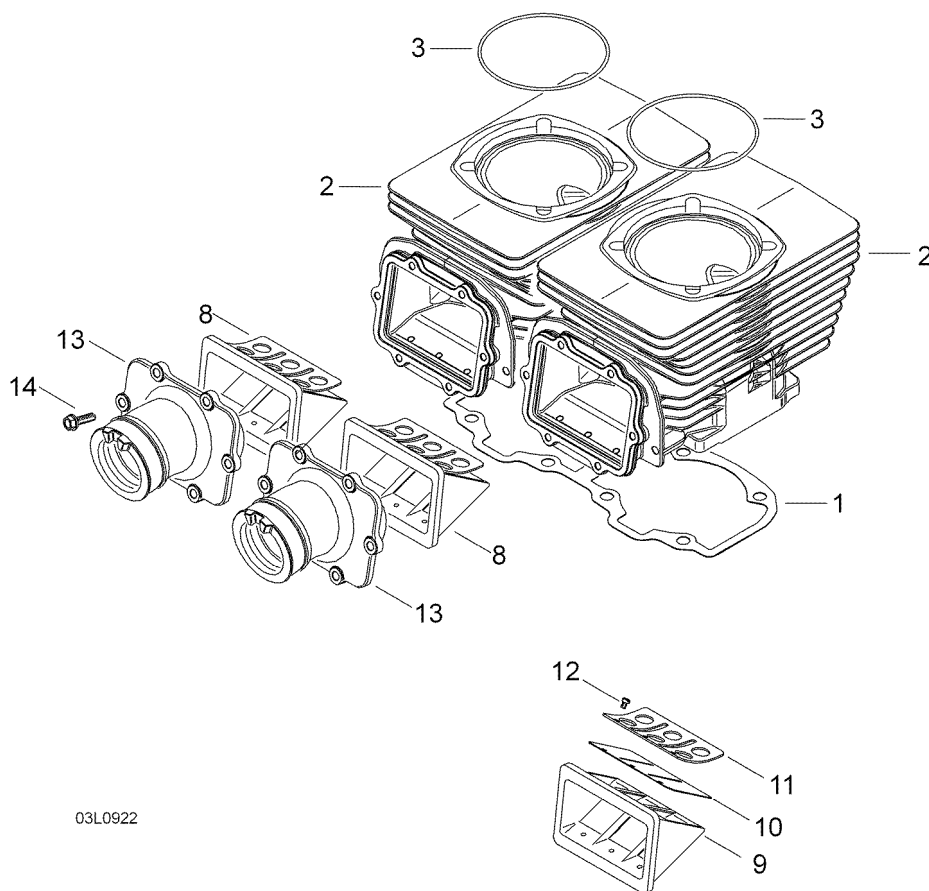
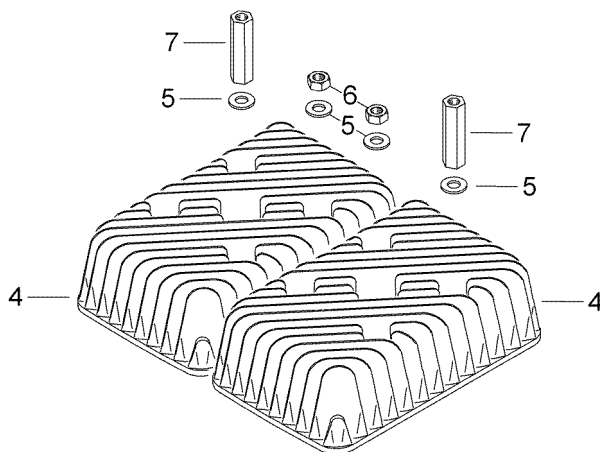
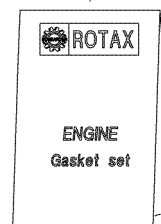


СПИСОК ДЕТАЛЕЙ ДЛЯ "CYLINDER AND CYLINDER HEAD" BRP RAVE 550

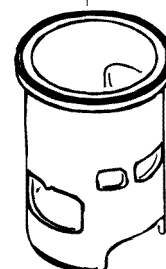
//ОЕМ.МОТО-АЛЛ.РУ/

ТЕЛ.: +7 (495) 177-12-75

15



16



СПИСОК ДЕТАЛЕЙ ДЛЯ "CYLINDER AND CYLINDER HEAD" BRP RAVE 550

//OEM.MOTO-ALL.RU/

ТЕЛ.: +7 (495) 177-12-75

№	№ OEM	наличие / срок поставки	Наименование	Кол-во в узле
1	420950910	Срок поставки от 25 дней	GASKET 0,3	1
1	420950911	Срок поставки от 25 дней	GASKET 0,4	1
1	420950912	Срок поставки от 25 дней	GASKET 0,6	1
2	420923978	Срок поставки от 19 дней	Cylinder	2
3	293300026	Срок поставки от 25 дней	JOINT TORIQUE *O-RING	2
4	420923595	Срок поставки от 25 дней	TETE-CYLINDRE *HEAD-CYLINDER	2
5	20004	Срок поставки от 19 дней	Washer	8
6	232081414	Срок поставки от 25 дней	NUT-HEXAGONAL DIN.934	4
7	420842203	Срок поставки от 25 дней	NUT-DISTANCE M8 X 47	4
8	420924519	Срок поставки от 25 дней	SOUPAPE CLAPETS*VALVE-REED ASS	2
9	-XXX-	Срок поставки от 21 дня	Rod ass'y	2
10	420924532	Срок поставки от 25 дней	LAME PETALE *REED-PETAL	4
11	420924539	Срок поставки от 25 дней	ARRET LAME PED.*STOP-REED PED.	4
12	420941215	Срок поставки от 25 дней	SCREW-OVAL HEAD M3X5	12
13	420867300	Срок поставки от 25 дней	CARBURETOR SOCKET	2
14	420941925	Срок поставки от 25 дней	SCREW-TAPPING M5 X 16	12
15	420889911	Срок поставки от 25 дней	ENS JOINT ETAN.*GASKET SET	1
16	420923981	Срок поставки от 25 дней	CYLINDER SLEEVE	2