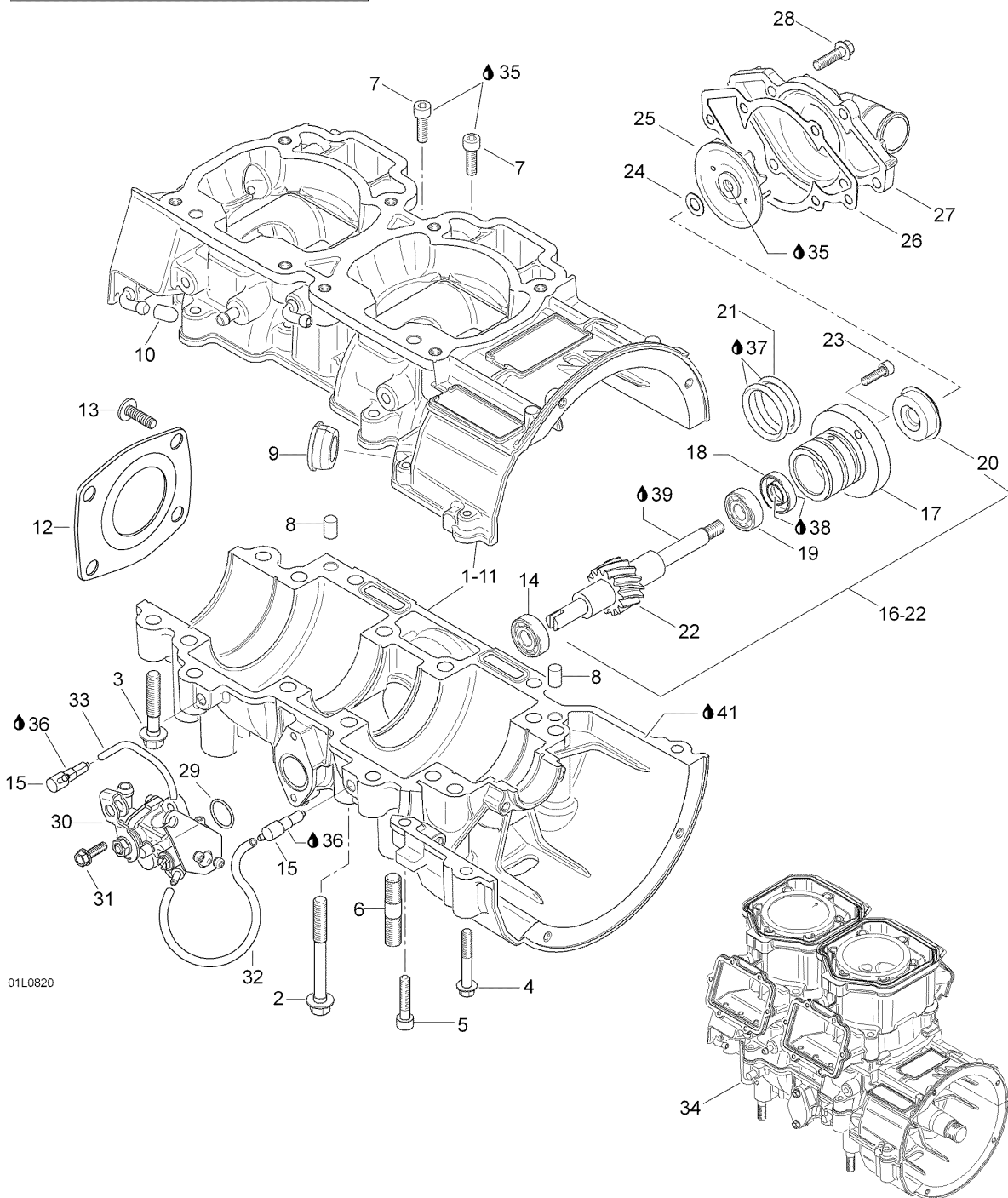
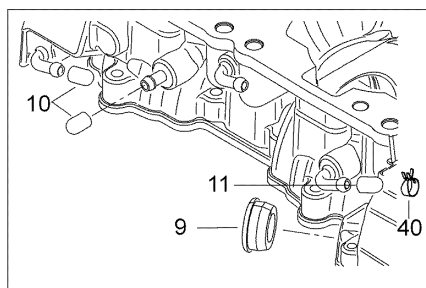


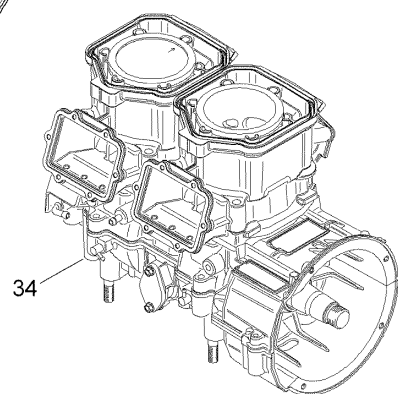
# СПИСОК ДЕТАЛЕЙ ДЛЯ "CRANKCASE" BRP YETI TUV 600 HO SDI

//OEM.MOTO-ALL.RU/

ТЕЛ.: +7 (495) 177-12-75



01L0820



## СПИСОК ДЕТАЛЕЙ ДЛЯ "CRANKCASE" BRP YETI TUV 600 HO SDI

//OEM.MOTO-ALL.RU/

ТЕЛ.: +7 (495) 177-12-75

№	№ OEM	наличие / срок поставки	Наименование	Кол-во в узле
1	420889613	Срок поставки от 25 дней	CRANKCASE ASSY.	1
2	420640836	Срок поставки от 25 дней	SCREW-HEX COLLAR M8X75 SW 11	10
3	420640431	Срок поставки от 25 дней	SCREW-HEX COLLAR M8X45 SW 11	6
4	420640311	Срок поставки от 25 дней	SCREW-HEX COLLAR M6X45	2
5	420840880	Срок поставки от 19 дней	Allen screw M6x30	1
6	420940704	Срок поставки от 25 дней	STUD-M10 *STUD-M10	4
7	420840401	Срок поставки от 25 дней	SCREW-ALLEN M6X22 DIN.912	2
8	420632010	Срок поставки от 25 дней	GOUPILLE *PIN-CENTER	2
9	420860965	Срок поставки от 25 дней	PASSE-CABLE *GROMMET-CABLE	1
10	420960770	Срок поставки от 25 дней	BOUCHON *CAP	1
11	420960777	Срок поставки от 25 дней	BOUCHON *CAP	1
12	420812420	Срок поставки от 25 дней	COUVERCLE *COVER OIL SEAL	1
13	420941430	Срок поставки от 19 дней	Винт m6 x 20	4
14	420232100	Срок поставки от 25 дней	ROULEMENT BILLE*BALL BEARING	1
15	420956510	Срок поставки от 25 дней	SOUPAPE RETENUE*VALVE-CHECK	2
16	420837421	Срок поставки от 25 дней	ARBRE POMPE *OIL/WATER PUMP SHAFT	1
17	-XXX-	Срок поставки от 21 дня	Rod ass'y	1
18	420230196	Срок поставки от 25 дней	ANNEAU ETANCHE *SEAL-OIL	1
19	420232100	Срок поставки от 25 дней	ROULEMENT BILLE*BALL BEARING	1
20	420650370	Срок поставки от 25 дней	JOINT TOURNANT *ROTARY SEAL	1
21	420950890	Срок поставки от 25 дней	JOINT TORIQUE *O RING	2
22	-XXX-	Срок поставки от 21 дня	Rod ass'y	1
23	420840511	Срок поставки от 25 дней	SCREW-ALLEN M5 X 16	2
24	420227945	Срок поставки от 25 дней	RONDELLE *WASHER	1
25	420222505	Срок поставки от 25 дней	TURBINE A EAU *IMPELLER-WATER	1
26	420931810	Срок поставки от 25 дней	JOINT *GASKET	1
27	420922630	Срок поставки от 25 дней	LOG.POMPE EAU *HOUS-WATERPUMP	1
28	420240031	Срок поставки от 25 дней	SCREW-HEX.M6 X 25	6
29	420230400	Срок поставки от 19 дней	O-ring	1
30	420888780	Срок поставки от 25 дней	POMPE A HUILE *PUMP-OIL ASSY.	1

№	№ OEM	наличие / срок поставки	Наименование	Кол-во в узле
31	420941925	Срок поставки от 25 дней	SCREW-TAPPING M5 X 16	2
32	414413800	Срок поставки от 25 дней	BOYAU D HUILE *HOSE-OIL	1
33	414413800	Срок поставки от 25 дней	BOYAU D HUILE *HOSE-OIL	1
34	300059371	Срок поставки от 35 дней	Short block engine	1
35	293800060	Срок поставки от 25 дней	LOCTITE 243 *LOCTITE-243	1
36	413711400	Срок поставки от 25 дней	LOCTITE-648	1
37	413707000	Срок поставки от 25 дней	DOW CORNING 111	1
38	420899271	Срок поставки от 25 дней	GRAISSE *GREASE	1
39	413803000	Срок поставки от 19 дней	Масло минеральное 2Т 4,5 литр X3 шт	1
40	414420700	Срок поставки от 25 дней	CLAMP-SPRING	1
41	293800081	Срок поставки от 25 дней	LOCTITE 5910 *LOCTITE-5910	1