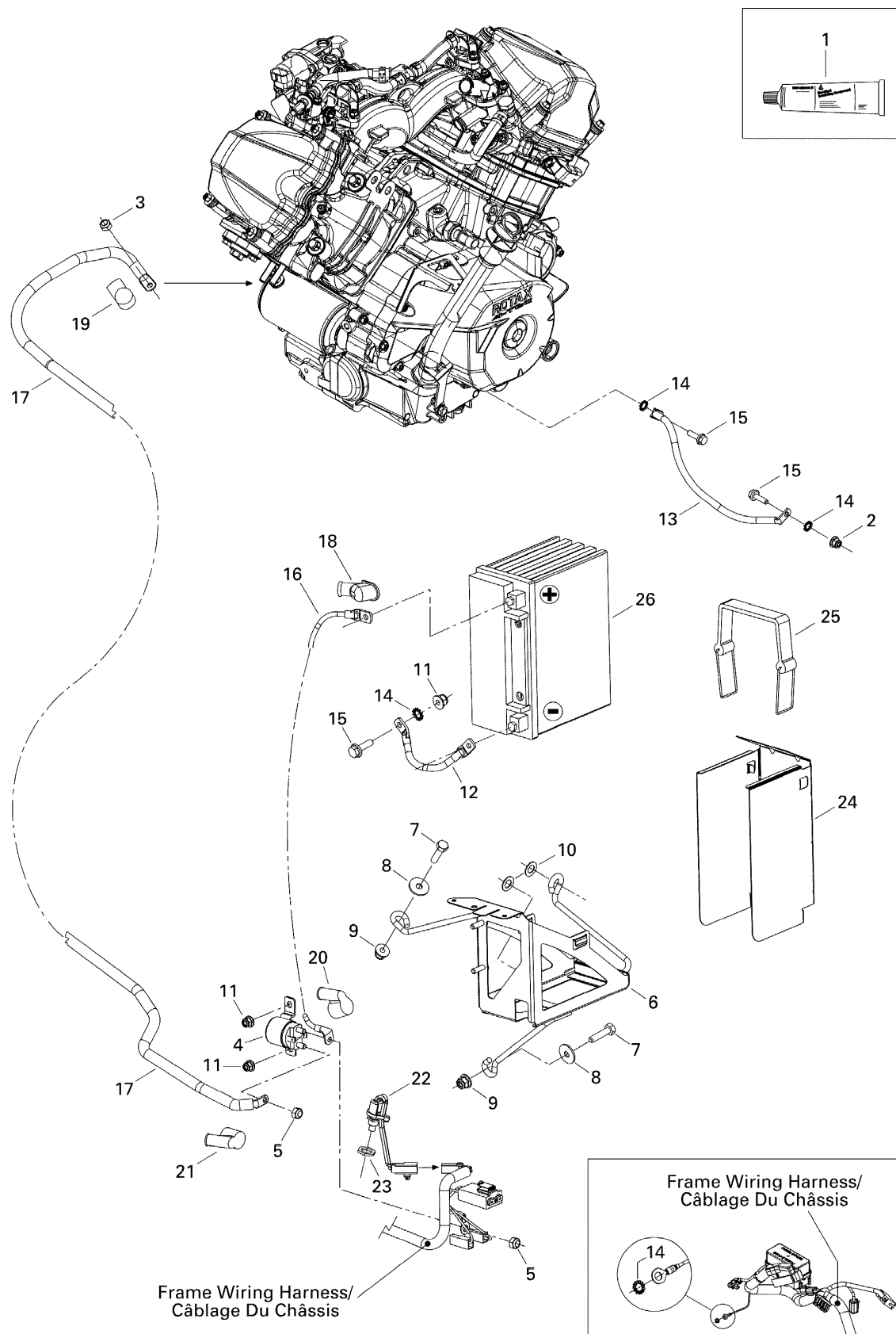


СПИСОК ДЕТАЛЕЙ ДЛЯ "BATTERY AND STARTER" BRP ADVENTURE V-800

//OEM.MOTO-ALL.RU/

ТЕЛ.: +7 (495) 177-12-75



СПИСОК ДЕТАЛЕЙ ДЛЯ "BATTERY AND STARTER" BRP ADVENTURE V-800

//OEM.MOTO-ALL.RU/

ТЕЛ.: +7 (495) 177-12-75

№	№ OEM	наличие / срок поставки	Наименование	Кол-во в узле
1	293550004	Срок поставки от 25 дней	GREASE-DIELECT DC4	1
2	233261414	В наличии	NUT-FLANGE ELASTIC DIN.6926	1
3	232561414	Срок поставки от 25 дней	NUT-STOP ELASTIC DIN.985	1
4	515176011	Срок поставки от 25 дней	SOLENOIDE DEM. *RELAY-STARTER	1
5	232561414	Срок поставки от 25 дней	NUT-STOP ELASTIC DIN.985	2
6	515176401	Срок поставки от 25 дней	SUPPORT BATTER.*BATTERY SUPPORT	1
7	207162544	Срок поставки от 25 дней	SCREW-HEX.CAP DIN.933	2
8	224061201	Срок поставки от 25 дней	WASHER-FLAT	2
9	233261414	В наличии	NUT-FLANGE ELASTIC DIN.6926	2
10	503175800	Срок поставки от 25 дней	WASHER	2
11	233261414	В наличии	NUT-FLANGE ELASTIC DIN.6926	3
12	515175749	Срок поставки от 25 дней	FIL DE MASSE *WIRE-GROUND	1
13	515176407	Срок поставки от 35 дней	FIL DE MASSE *WIRE-GROUND	1
14	234461608	Срок поставки от 25 дней	WASHER-LOCK SERRATED DIN.6798A	4
15	207662044	В наличии	SCREW-HEX.FLANGE DIN.6921	3
16	409901700	Срок поставки от 25 дней	GAINЕ 09MM I.D.*TUBING-09MM I.D.	1
17	515176392	Срок поставки от 35 дней	FIL DE BATTERIE*BATTERY WIRE	1
18	710000495	Срок поставки от 25 дней	CAPUCHON PROT *PROTECTOR CAP	1
19	278001771	Срок поставки от 25 дней	CAPUCHON BATT. *CAP-WIRE BATT.	1
20	570064200	Срок поставки от 25 дней	CAPUCHON PROT. *CAP-PROTECTION	1
21	570064200	Срок поставки от 25 дней	CAPUCHON PROT. *CAP-PROTECTION	1
22	515176472	Срок поставки от 25 дней	INTERRUPTEUR *SWITCH	1
23	250100012	Срок поставки от 25 дней	ECROU LAITON *NUT-BRASS	1
24	515175616	Срок поставки от 25 дней	DEFLECTEUR *DEFLECTOR	1
25	515175955	Срок поставки от 25 дней	SANGLE * STRAP	1

№	№ OEM	наличие / срок поставки	Наименование	Кол-во в узле
26	410922962	Срок поставки от 25 дней	BATTERIE YTX24HL*BATTERY 21AMPS	1