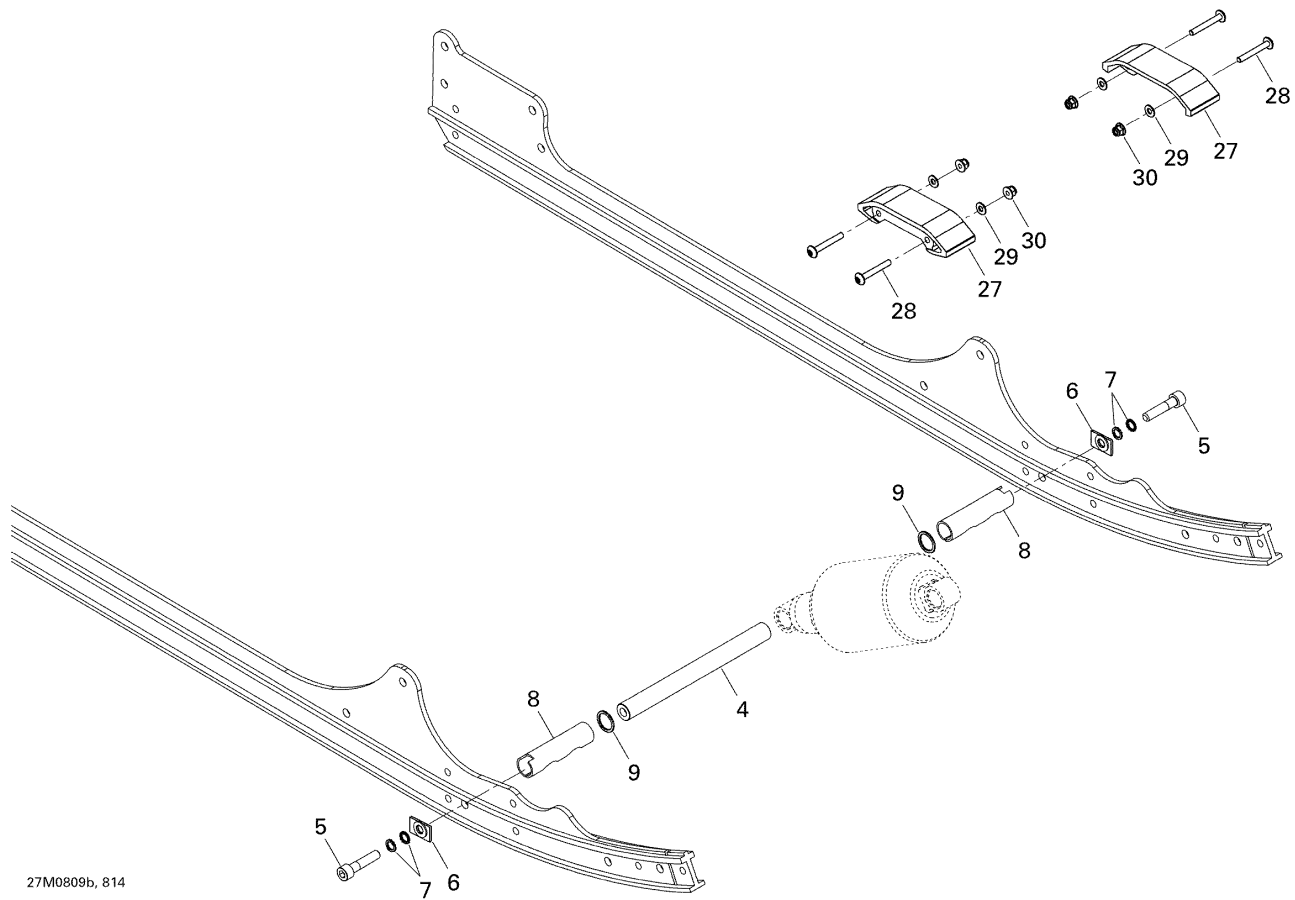
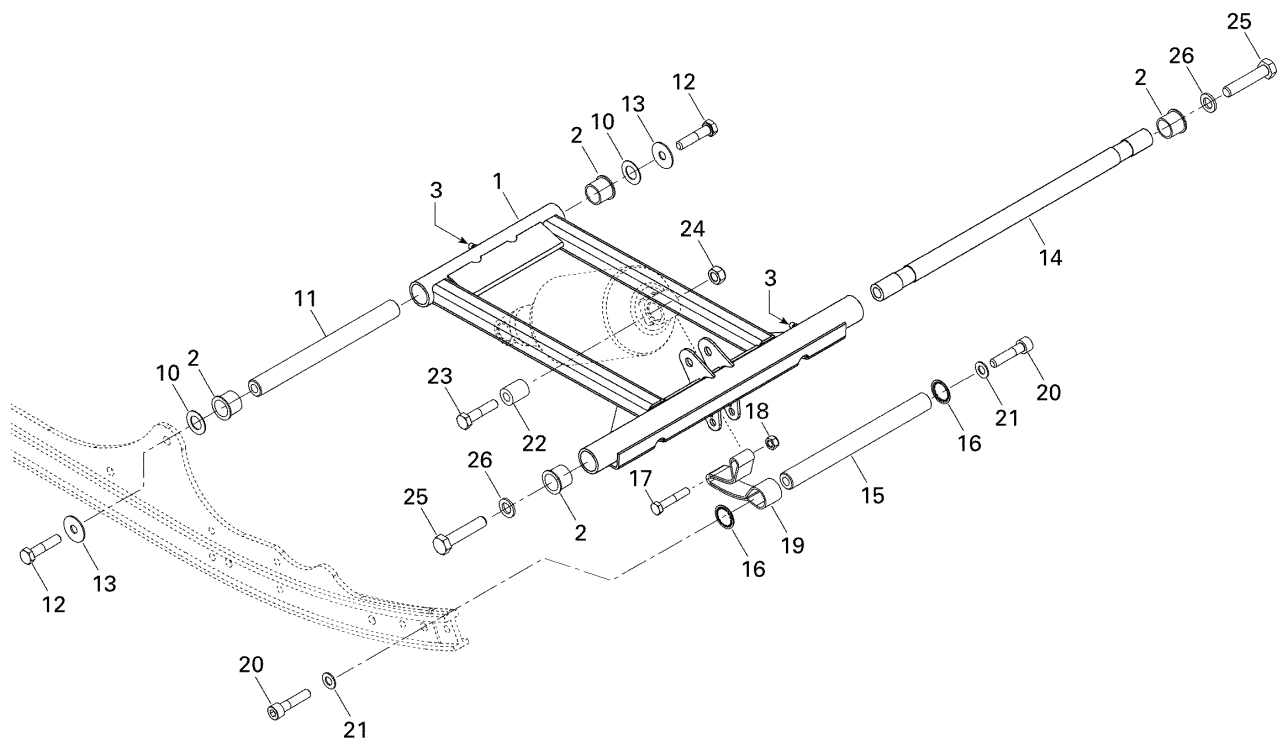


# СПИСОК ДЕТАЛЕЙ ДЛЯ "FRONT ARM V-156" BRP ADVENTURE LU RANGER 550

//OEM.MOTO-ALL.RU/

ТЕЛ.: +7 (495) 177-12-75



# СПИСОК ДЕТАЛЕЙ ДЛЯ "FRONT ARM V-156" BRP ADVENTURE LU RANGER 550

//OEM.MOTO-ALL.RU/

ТЕЛ.: +7 (495) 177-12-75

№	№ OEM	наличие / срок поставки	Наименование	Кол-во в узле
1	M5145588	Срок поставки от 25 дней	BRAS AVANT *FRONT ARM	1
2	M31024	Срок поставки от 25 дней	COUSSINET *CUSHION	4
3	M34011	Срок поставки от 25 дней	GRAISSEUR *FITTING-GREASE	2
4	M5347633	Срок поставки от 25 дней	AXE AMOR. *SHAFT SHOCK	1
5	M40536	Срок поставки от 19 дней	Винт m10 x 45	2
6	M5447940	Срок поставки от 19 дней	Пластина крепления	2
7	M20068	Срок поставки от 19 дней	Шайба	2
8	M5346649	Срок поставки от 19 дней	Гильза	2
9	M31013	Срок поставки от 19 дней	Прокладка	2
10	M20116	Срок поставки от 19 дней	Шайба	2
11	M5346900	Срок поставки от 25 дней	AXE *SHAFT	1
12	207004544	Срок поставки от 25 дней	SCREW-HEX.CAP ISO.4014	2
13	512056700	Срок поставки от 25 дней	RONDELLE-FREIN *WASHER-LOCK	2
14	M5346135	Срок поставки от 25 дней	AXE *SHAFT	1
15	M5343471	Срок поставки от 25 дней	AXE *SHAFT	1
16	M4181158	Срок поставки от 19 дней	Шайба	2
17	207084544	Срок поставки от 25 дней	SCREW-HEX.CAP DIN.931	1
18	232581414	Срок поставки от 25 дней	NUT-STOP ELASTIC DIN.985	1
19	M5447919	Срок поставки от 19 дней	Ремень крепежный	1
20	M40134	Срок поставки от 25 дней	SCREW ALLEN M10 X 45	2
21	M20105	Срок поставки от 19 дней	Шайба	2
22	M5446652	Срок поставки от 19 дней	Втулка колеса	2
23	207004544	Срок поставки от 25 дней	SCREW-HEX.CAP ISO.4014	1
24	233601416	Срок поставки от 25 дней	NUT-LOCKING ELASTIC DIN.982	1
25	207226044	Срок поставки от 25 дней	SCREW-HEX.CAP ISO.4014 S.GRIP	2
26	503189148	В наличии	WASHER	2
27	5343191	Срок поставки от 25 дней	PROTECTEUR *SLIDING PAD	2
28	250000215	Срок поставки от 25 дней	TORX-TRUSS M/S GM6047M NYLON PATCH	4
29	224061121	Срок поставки от 25 дней	WASHER-FLAT	4

<b>№</b>	<b>№ OEM</b>	<b>наличие / срок поставки</b>	<b>Наименование</b>	<b>Кол-во в узле</b>
30	233261414	В наличии	NUT-FLANGE ELASTIC DIN.6926	4