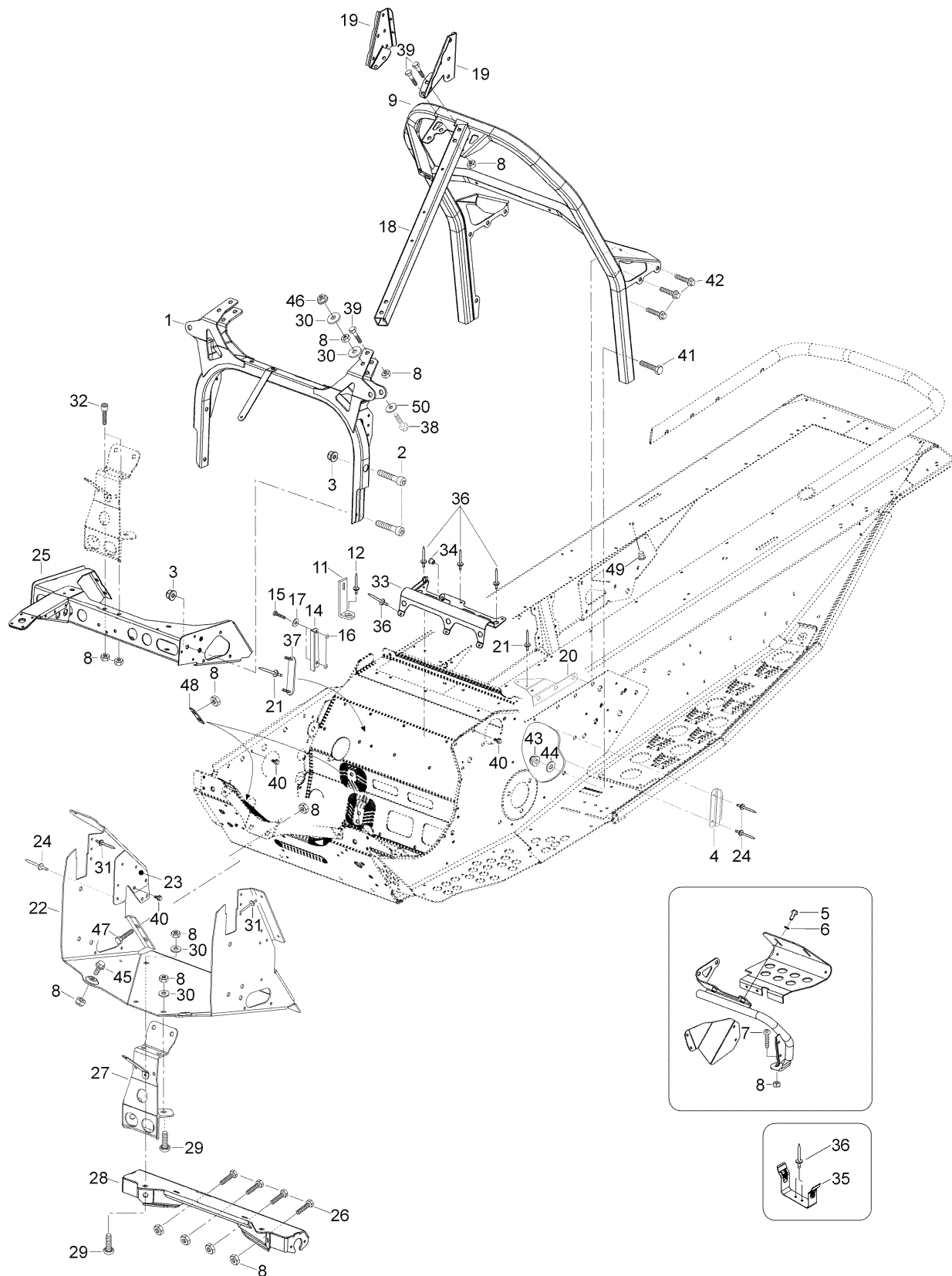


СПИСОК ДЕТАЛЕЙ ДЛЯ "FRAME AND COMPONENTS" BRP RAVE RE 600HO

//OEM.MOTO-ALL.RU/

ТЕЛ.: +7 (495) 177-12-75



СПИСОК ДЕТАЛЕЙ ДЛЯ "FRAME AND COMPONENTS" BRP RAVE RE 600HO

//OEM.MOTO-ALL.RU/

ТЕЛ.: +7 (495) 177-12-75

№	№ OEM	наличие / срок поставки	Наименование	Кол-во в узле
1	605253944	Срок поставки от 19 дней	Support	1
2	40810	Срок поставки от 25 дней	SCREW -KOLOR M8X20 DIN912 (1=2)	4
3	33201	Срок поставки от 19 дней	Elastic flanged nut M8	4
4	518317504	Срок поставки от 25 дней	PROTECT.CABLE *PROTECT.-CABLE	1
5	40381	Срок поставки от 35 дней	Allen screw M6x20	4
6	20117	Срок поставки от 3 дней	WASHER 6X18-1,25 BLACK ANOZIDED(1=10PCS	4
7	40399	Срок поставки от 19 дней	Socket head screw M8 x 16	8
8	33011	Срок поставки от 19 дней	Nut elastic M8	18
9	605255138	Срок поставки от 19 дней	Handle support	1
10	40867	Срок поставки от 35 дней	Screw M6x30	2
11	605354892	Срок поставки от 19 дней	Bracket	1
12	605636005	Срок поставки от 19 дней	Rivet	1
13	40905	Срок поставки от 19 дней	Plastofas-screw M6 x 16	1
14	605354885	Срок поставки от 19 дней		1
15	40030	Срок поставки от 35 дней	Screw M6x20	2
16	33200	Срок поставки от 19 дней	Elastig flanged nut M6	2
17	20009	Срок поставки от 19 дней	Шайба	1
18	605354045	Срок поставки от 19 дней	Side bar	2
19	605353934	Срок поставки от 19 дней	L.H. Support	1
19	605353933	Срок поставки от 19 дней	R.H. Support	1
20	605353556	Срок поставки от 19 дней	R.H. Bracket	1
20	605353555	Срок поставки от 19 дней	L.H. Bracket	1
21	36108	Срок поставки от 25 дней	RIVET STEEL 4.8X8 ZN BRIGHT (1=50PCS)	1
22	605253893	Срок поставки от 19 дней	Front cross member	1
23	605454020	Срок поставки от 19 дней	Support plate	1
24	36489	Срок поставки от 25 дней	RIVET TSPD68 4.8X12 (1 PAC <=> 50 PC	1
25	605253894	Срок поставки от 19 дней	Front support	1
26	40037	Срок поставки от 35 дней	Screw M8x25	4
27	605253892	Срок поставки от 19 дней	Front support	1
28	605254414	Срок поставки от 19 дней	Subframe	1
29	40058	Срок поставки от 19 дней	Locking screw M8x20	4
30	20010	Срок поставки от 19 дней	Пластина замка	8
31	605636005	Срок поставки от 19 дней	Rivet	1
32	40066	Срок поставки от 25 дней	ALLEN SC. M8 X 16 DIN912M8.8ZNE(1=10PCS	2
33	518323532	Срок поставки от 25 дней	SUPP.SILENC.ADM*SUP-INTAKE AIR	1
34	36086	Срок поставки от 19 дней	Rivet nut M6	1

№	№ OEM	наличие / срок поставки	Наименование	Кол-во в узле
35	518322726	Срок поставки от 25 дней	ATTACHE GARD.CO*BRKT-GUARD BELT	1
36	36083	Срок поставки от 19 дней	Rivet	1
37	605451470	Срок поставки от 19 дней	Bracket, fuel pump	1
38	40123	Срок поставки от 19 дней	Screw M8 x 70	2
39	40008	Срок поставки от 35 дней	Screw M8x45	6
40	40327	Срок поставки от 35 дней	Self tapping screw M6	4
41	40336	Срок поставки от 25 дней	HEX SC. M8 X 20 BM73 M8.8 ZNE(2
42	605640008	Срок поставки от 19 дней	Screw M8 x 20	6
43	33000	Срок поставки от 19 дней	Elastic flanged nut M8	2
44	20004	Срок поставки от 19 дней	Washer	2
45	40386	Срок поставки от 19 дней	Screw M8 x 30	2
46	33201	Срок поставки от 19 дней	Elastic flanged nut M8	4
47	40037	Срок поставки от 35 дней	Screw M8x25	4
48	605452373	Срок поставки от 19 дней	Washer	2
49	518321954	Срок поставки от 25 дней	PANEL-FASTENER	1
50	20010	Срок поставки от 19 дней	Пластина замка	2