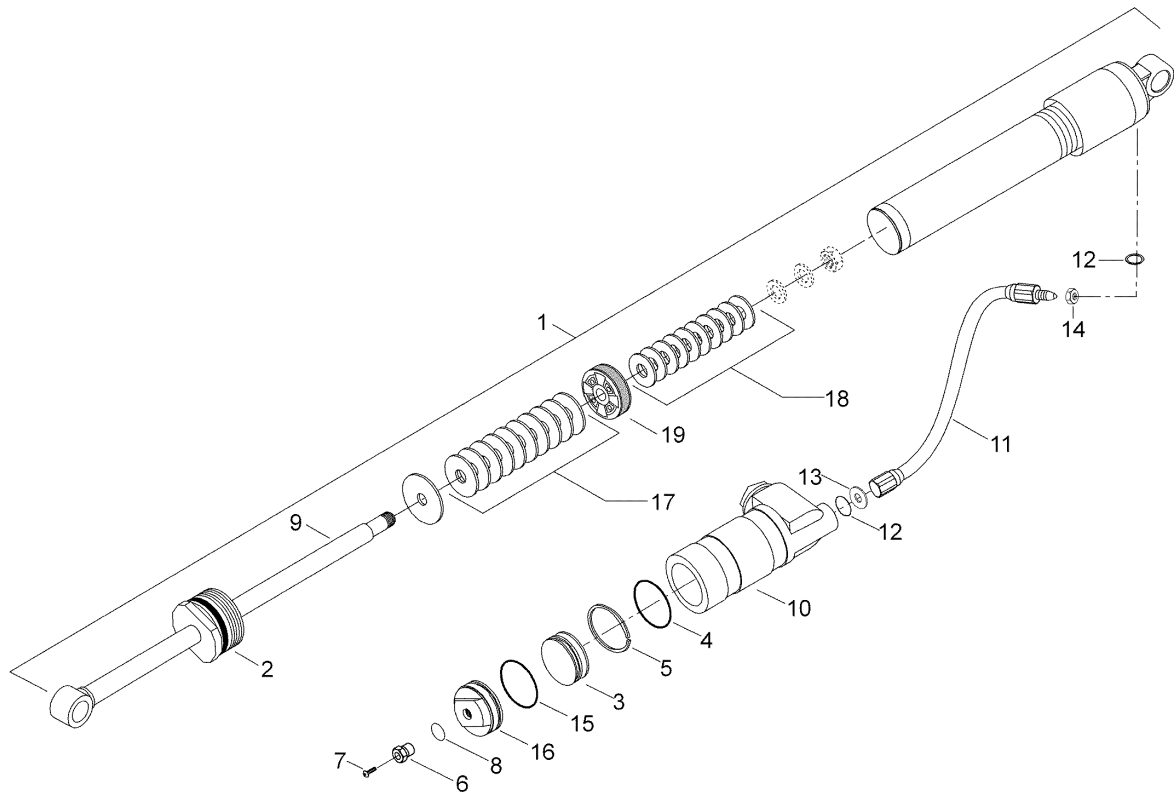


СПИСОК ДЕТАЛЕЙ ДЛЯ "TAKE APART SHOCK, REAR" BRP RAVE RC 800 HO POWER TEK

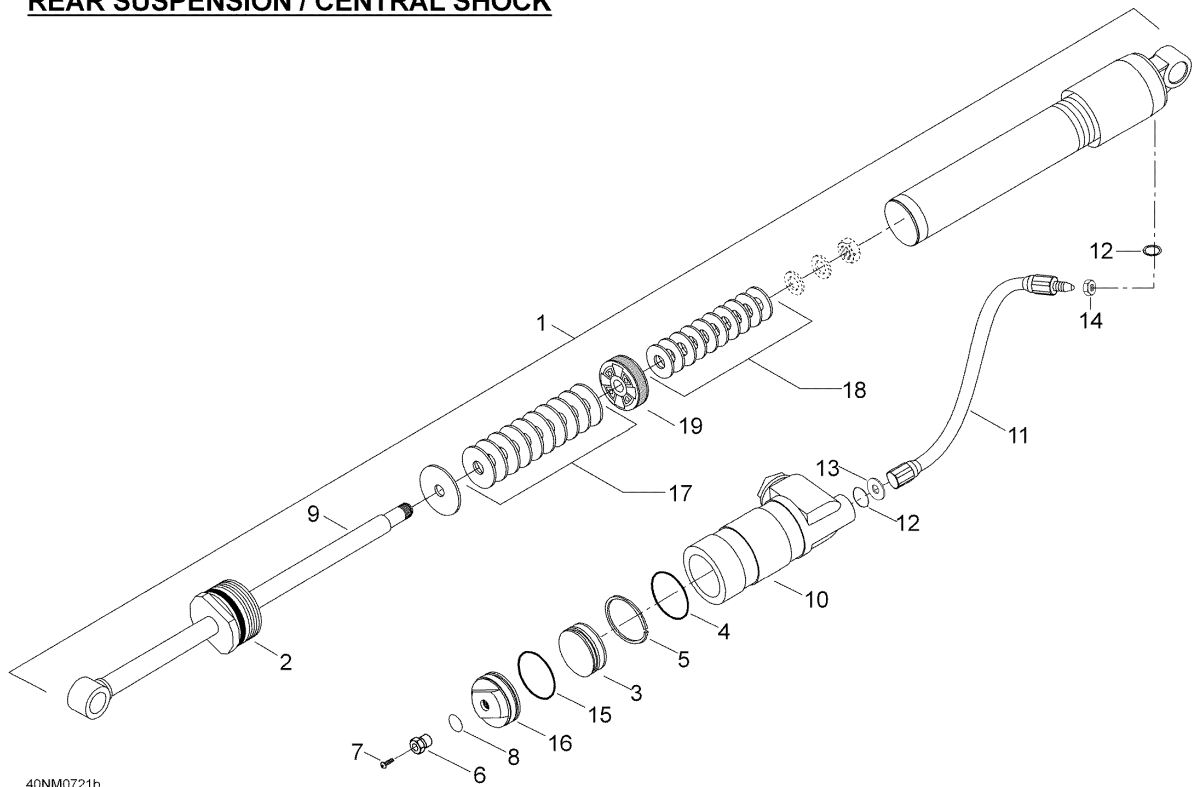
//OEM.MOTO-ALL.RU/

ТЕЛ.: +7 (495) 177-12-75

REAR SUSPENSION / REAR SHOCK



REAR SUSPENSION / CENTRAL SHOCK



40NM0721b

СПИСОК ДЕТАЛЕЙ ДЛЯ "TAKE APART SHOCK, REAR" BRP RAVE RC 800 HO POWER TEK

//OEM.MOTO-ALL.RU/

ТЕЛ.: +7 (495) 177-12-75

| № | № OEM | наличие / срок поставки | Наименование | Кол-во в узле |
|----|-----------|--------------------------|------------------------------------|------------------|
| 1 | 605623027 | Срок поставки от 19 дней | Shock, rear arm. Includes 1 to 19 | 1 |
| 1 | 605623025 | Срок поставки от 19 дней | Shock, front arm. Includes 1 to 19 | 1 |
| 2 | 230060 | Срок поставки от 35 дней | Seal Carrier Ass'y | 2 |
| 3 | 505071016 | Срок поставки от 19 дней | Floating piston | 2 |
| 4 | 415093807 | Срок поставки от 25 дней | JOINT TORIQUE *O-RING | 2 |
| 5 | 415093806 | Срок поставки от 25 дней | BAGUE *RING-STOP | 2 |
| 6 | 505070398 | Срок поставки от 25 дней | SOUPAPE AIR *VALVE-AIR+RING | 2 |
| 7 | 505070399 | Срок поставки от 25 дней | SCREW *VIS | 2 |
| 8 | 505070400 | Срок поставки от 25 дней | JOINT TORIQUE *O RING | 2 |
| 9 | 619300013 | Срок поставки от 19 дней | Rod ass'y (rear) | 1 |
| 9 | 230047 | Срок поставки от 19 дней | Rod assy | 1 |
| 10 | 619300002 | Срок поставки от 19 дней | Reservoir ass'y | 2 |
| 11 | 619300014 | Срок поставки от 19 дней | Hose ass'y (rear) | 1 |
| 11 | 230111 | Срок поставки от 19 дней | Hose ass'y (center) | 1 |
| 12 | 619300003 | Срок поставки от 19 дней | O-ring | 4 |
| 13 | 230112 | Срок поставки от 19 дней | Washer | 2 |
| 14 | -XXX- | Срок поставки от 21 дня | Rod ass'y | 2 |
| 15 | 415093804 | Срок поставки от 25 дней | JOINT TORIQUE *O-RING | 2 |
| 16 | 619300009 | Срок поставки от 35 дней | Seal Carrier Ass'y | 2 |
| 17 | 230036 | Срок поставки от 35 дней | Shim 40/46 mm, 34 x 0,254 | 1 |
| 17 | 230035 | Срок поставки от 35 дней | Shim 40/46 mm, 34 x 0,203 | 1 |
| 17 | 230034 | Срок поставки от 35 дней | Shim 40/46 mm, 34 x 0,152 | 1 |
| 17 | 230033 | Срок поставки от 35 дней | Shim 40/46 mm, 34 x 0,114 | 1 |
| 17 | 230082 | Срок поставки от 35 дней | Shim 40/46 mm, 32 x 0,114 | 1 |
| 17 | 503189034 | Срок поставки от 19 дней | RONDELLE PISTON*WASHER-PISTON | 1 |
| 17 | 503189033 | Срок поставки от 19 дней | RONDELLE PISTON*WASHER-PISTON | 1 |
| 17 | 503189032 | Срок поставки от 19 дней | RONDELLE PISTON*WASHER-PISTON | 1 |
| 17 | 230037 | Срок поставки от 35 дней | Shim 40/46 mm, 36 x 0,114 | 1 |
| 17 | 503189036 | Срок поставки от 19 дней | RONDELLE PISTON*WASHER-PISTON | 1 |
| 17 | 503189041 | Срок поставки от 19 дней | RONDELLE PISTON*WASHER-PISTON | 1 |

| № | № OEM | наличие / срок поставки | Наименование | Кол-во в узле |
|----|-----------|--------------------------|----------------------------------|---------------|
| 17 | 503189040 | Срок поставки от 19 дней | RONDELLE PISTON*WASHER-PISTON | 1 |
| 17 | 503189039 | Срок поставки от 19 дней | RONDELLE PISTON*WASHER-PISTON | 1 |
| 17 | 230042 | Срок поставки от 35 дней | Shim 40/46 mm, 38 x 0,254 | 1 |
| 17 | 230041 | Срок поставки от 35 дней | Shim 40/46 mm, 38 x 0,203 | 1 |
| 17 | 230040 | Срок поставки от 35 дней | Shim 40/46 mm, 38 x 0,152 | 1 |
| 17 | 503189038 | Срок поставки от 19 дней | RONDELLE PISTON*WASHER-PISTON | 1 |
| 17 | 503189037 | Срок поставки от 19 дней | RONDELLE PISTON*WASHER-PISTON | 1 |
| 17 | 503189031 | Срок поставки от 19 дней | RONDELLE PISTON*WASHER-PISTON | 1 |
| 17 | 503189029 | Срок поставки от 19 дней | RONDELLE PISTON*WASHER-PISTON | 1 |
| 17 | 503189028 | Срок поставки от 19 дней | RONDELLE PISTON*WASHER-PISTON | 1 |
| 17 | 503189014 | Срок поставки от 19 дней | RONDELLE PISTON*WASHER-PISTON | 1 |
| 17 | 503189013 | Срок поставки от 19 дней | RONDELLE PISTON*WASHER-PISTON | 1 |
| 17 | 503189012 | Срок поставки от 19 дней | RONDELLE PISTON*WASHER-PISTON | 1 |
| 17 | 503189011 | Срок поставки от 19 дней | RONDELLE PISTON*WASHER-PISTON | 1 |
| 17 | 230032 | Срок поставки от 35 дней | Shim 40/46 mm, 20 x 0,254 | 1 |
| 17 | 230031 | Срок поставки от 35 дней | Shim 40/46 mm, 20 x 0,203 | 1 |
| 17 | 230030 | Срок поставки от 35 дней | Shim 40/46 mm, 20 x 0,152 | 1 |
| 17 | 230029 | Срок поставки от 35 дней | Shim 40/46 mm, 20 x 0,114 | 1 |
| 17 | 503189016 | Срок поставки от 19 дней | RONDELLE PISTON*WASHER-PISTON | 1 |
| 17 | 503189017 | Срок поставки от 19 дней | RONDELLE PISTON*WASHER-PISTON | 1 |
| 17 | 503189027 | Срок поставки от 19 дней | RONDELLE PISTON*WASHER-PISTON | 1 |
| 17 | 503189026 | Срок поставки от 19 дней | RONDELLE PISTON*WASHER-PISTON | 1 |
| 17 | 503189024 | Срок поставки от 19 дней | RONDELLE PISTON*WASHER-PISTON | 1 |
| 17 | 503189023 | Срок поставки от 19 дней | RONDELLE PISTON*WASHER-PISTON | 1 |
| 17 | 503189022 | Срок поставки от 19 дней | RONDELLE PISTON*WASHER-PISTON | 1 |
| 17 | 503189021 | Срок поставки от 19 дней | RONDELLE PISTON*WASHER-PISTON | 1 |
| 17 | 503189019 | Срок поставки от 19 дней | RONDELLE PISTON*WASHER-PISTON | 1 |
| 17 | 503189018 | Срок поставки от 19 дней | RONDELLE PISTON*WASHER-PISTON | 1 |

| № | № OEM | наличие / срок поставки | Наименование | Кол-во в узле |
|----|-----------|--------------------------|-------------------------------|---------------|
| 18 | 230035 | Срок поставки от 35 дней | Shim 40/46 mm, 34 x 0,203 | 1 |
| 18 | 230034 | Срок поставки от 35 дней | Shim 40/46 mm, 34 x 0,152 | 1 |
| 18 | 230033 | Срок поставки от 35 дней | Shim 40/46 mm, 34 x 0,114 | 1 |
| 18 | 230082 | Срок поставки от 35 дней | Shim 40/46 mm, 32 x 0,114 | 1 |
| 18 | 503189034 | Срок поставки от 19 дней | RONDELLE PISTON*WASHER-PISTON | 1 |
| 18 | 503189033 | Срок поставки от 19 дней | RONDELLE PISTON*WASHER-PISTON | 1 |
| 18 | 503189032 | Срок поставки от 19 дней | RONDELLE PISTON*WASHER-PISTON | 1 |
| 18 | 503189031 | Срок поставки от 19 дней | RONDELLE PISTON*WASHER-PISTON | 1 |
| 18 | 230036 | Срок поставки от 35 дней | Shim 40/46 mm, 34 x 0,254 | 1 |
| 18 | 230037 | Срок поставки от 35 дней | Shim 40/46 mm, 36 x 0,114 | 1 |
| 18 | 503189036 | Срок поставки от 19 дней | RONDELLE PISTON*WASHER-PISTON | 1 |
| 18 | 503189041 | Срок поставки от 19 дней | RONDELLE PISTON*WASHER-PISTON | 1 |
| 18 | 503189040 | Срок поставки от 19 дней | RONDELLE PISTON*WASHER-PISTON | 1 |
| 18 | 503189039 | Срок поставки от 19 дней | RONDELLE PISTON*WASHER-PISTON | 1 |
| 18 | 230042 | Срок поставки от 35 дней | Shim 40/46 mm, 38 x 0,254 | 1 |
| 18 | 230041 | Срок поставки от 35 дней | Shim 40/46 mm, 38 x 0,203 | 1 |
| 18 | 230040 | Срок поставки от 35 дней | Shim 40/46 mm, 38 x 0,152 | 1 |
| 18 | 503189038 | Срок поставки от 19 дней | RONDELLE PISTON*WASHER-PISTON | 1 |
| 18 | 503189037 | Срок поставки от 19 дней | RONDELLE PISTON*WASHER-PISTON | 1 |
| 18 | 503189029 | Срок поставки от 19 дней | RONDELLE PISTON*WASHER-PISTON | 1 |
| 18 | 503189028 | Срок поставки от 19 дней | RONDELLE PISTON*WASHER-PISTON | 1 |
| 18 | 503189014 | Срок поставки от 19 дней | RONDELLE PISTON*WASHER-PISTON | 1 |
| 18 | 503189013 | Срок поставки от 19 дней | RONDELLE PISTON*WASHER-PISTON | 1 |
| 18 | 503189012 | Срок поставки от 19 дней | RONDELLE PISTON*WASHER-PISTON | 1 |
| 18 | 503189011 | Срок поставки от 19 дней | RONDELLE PISTON*WASHER-PISTON | 1 |
| 18 | 230032 | Срок поставки от 35 дней | Shim 40/46 mm, 20 x 0,254 | 1 |
| 18 | 230031 | Срок поставки от 35 дней | Shim 40/46 mm, 20 x 0,203 | 1 |
| 18 | 230030 | Срок поставки от 35 дней | Shim 40/46 mm, 20 x 0,152 | 1 |

| № | № OEM | наличие / срок поставки | Наименование | Кол-во в узле |
|----|-----------|--------------------------|-------------------------------|---------------|
| 18 | 230029 | Срок поставки от 35 дней | Shim 40/46 mm, 20 x 0,114 | 1 |
| 18 | 503189016 | Срок поставки от 19 дней | RONDELLE PISTON*WASHER-PISTON | 1 |
| 18 | 503189017 | Срок поставки от 19 дней | RONDELLE PISTON*WASHER-PISTON | 1 |
| 18 | 503189018 | Срок поставки от 19 дней | RONDELLE PISTON*WASHER-PISTON | 1 |
| 18 | 503189027 | Срок поставки от 19 дней | RONDELLE PISTON*WASHER-PISTON | 1 |
| 18 | 503189026 | Срок поставки от 19 дней | RONDELLE PISTON*WASHER-PISTON | 1 |
| 18 | 503189024 | Срок поставки от 19 дней | RONDELLE PISTON*WASHER-PISTON | 1 |
| 18 | 503189023 | Срок поставки от 19 дней | RONDELLE PISTON*WASHER-PISTON | 1 |
| 18 | 503189022 | Срок поставки от 19 дней | RONDELLE PISTON*WASHER-PISTON | 1 |
| 18 | 503189021 | Срок поставки от 19 дней | RONDELLE PISTON*WASHER-PISTON | 1 |
| 18 | 503189020 | Срок поставки от 19 дней | RONDELLE PISTON*WASHER-PISTON | 1 |
| 18 | 503189019 | Срок поставки от 19 дней | RONDELLE PISTON*WASHER-PISTON | 1 |
| 19 | 230044 | Срок поставки от 19 дней | Piston 1.2 mm | 1 |
| 19 | 230038 | Срок поставки от 19 дней | Piston 1.7 mm | 2 |
| 19 | 230039 | Срок поставки от 35 дней | Piston 46 mm, 2.0 mm | 1 |
| 19 | 230110 | Срок поставки от 19 дней | Piston 2.2 mm | 1 |
| 19 | 230043 | Срок поставки от 35 дней | Piston 46 mm, 0 mm | 1 |