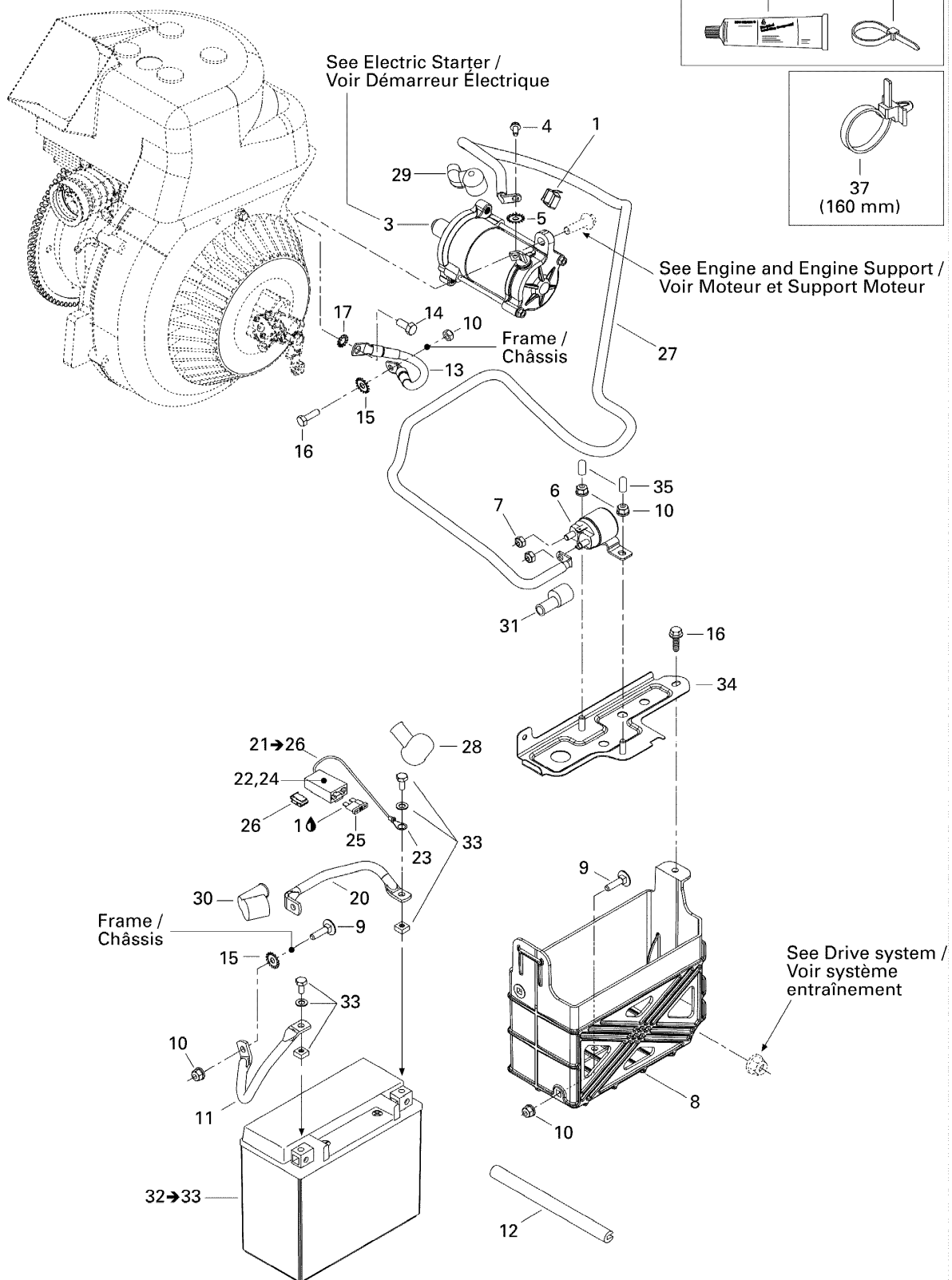


СПИСОК ДЕТАЛЕЙ ДЛЯ "BATTERY AND STARTER 300F" BRP ADVENTURE 300F

//OEM.MOTO-ALL.RU/

ТЕЛ.: +7 (495) 177-12-75

Electric start Models / Modèles à Démarrage Électrique



СПИСОК ДЕТАЛЕЙ ДЛЯ "BATTERY AND STARTER 300F" BRP ADVENTURE 300F

//OEM.MOTO-ALL.RU/

ТЕЛ.: +7 (495) 177-12-75

№	№ OEM	наличие / срок поставки	Наименование	Кол-во в узле
1	414227300	Срок поставки от 25 дней	CLIP - SPRING	1
2	293550004	Срок поставки от 25 дней	GREASE-DIELECT DC4	1
3	515176537	Срок поставки от 25 дней	DEMARREUR *STARTER	1
4	207551044	Срок поставки от 25 дней	SCREW-HEX.FLANGE DIN.6921 S.GRIP	1
5	394001900	Срок поставки от 25 дней	WASHER-LOCK EXT.TOOTH	1
6	515176011	Срок поставки от 25 дней	SOLENOIDE DEM. *RELAY-STARTER	1
7	232561414	Срок поставки от 25 дней	NUT-STOP ELASTIC DIN.985	2
8	515176423	Срок поставки от 25 дней	SUPPORT BATTER.*BATTERY SUPPORT	1
9	207762544	Срок поставки от 25 дней	BOLT-CARRIAGE DIN.603	2
10	233261414	В наличии	NUT-FLANGE ELASTIC DIN.6926	5
11	515175749	Срок поставки от 25 дней	FIL DE MASSE *WIRE-GROUND	1
12	271001530	Срок поставки от 25 дней	MOUL.PROTECT. *TRIM-PROTECT.	1
13	515176318	Срок поставки от 35 дней	FIL DE MASSE *WIRE-GROUND	1
14	207682044	Срок поставки от 25 дней	SCREW-HEX.FLANGE DIN.6921	1
15	250200041	Срок поставки от 25 дней	WASHER-LOCK SERRATED INT.EXT.M	2
16	207662044	В наличии	SCREW-HEX.FLANGE DIN.6921	2
17	234481608	Срок поставки от 25 дней	WASHER-LOCK SERRATED DIN.6798A-A2	1
20	515175904	Срок поставки от 25 дней	FIL DE BATTERIE*BATTERY WIRE	1
21	515175489	Срок поставки от 25 дней	WIRE-FUSE BATT.	1
22	409004200	Срок поставки от 25 дней	COSSE FEMELE *TERMINAL-FEMAL.	1
23	278000992	Срок поставки от 25 дней	COSSE A ANNEAU *BARREL-OPEN	1
24	409004000	Срок поставки от 25 дней	PORTE FUSIBLE *HOLDER-FUSE	1
25	410917200	Срок поставки от 25 дней	FUSE 30 AMP	1
26	409014200	Срок поставки от 25 дней	CLIP *CLIP	1
27	515176298	Срок поставки от 35 дней	FIL DE BATTERIE*BATTERY WIRE	1
28	570151000	Срок поставки от 25 дней	CAPUCHON PROT. *CAP-PROTECTION	1
29	278000020	Срок поставки от 25 дней	CAP-WIRE BATT.	1
30	570064200	Срок поставки от 25 дней	CAPUCHON PROT. *CAP-PROTECTION	1
31	515175919	Срок поставки от 25 дней	PROTECTOR CAP	1
32	410301203	Срок поставки от 25 дней	BATTERIE YTX20LBS*BATTERY18AMPS(WET	1
33	295500849	Срок поставки от 25 дней	ENS. BOULON BA*FASTENER BATTERY KIT	1
34	515175735	Срок поставки от 25 дней	LANIERE BATTERI*STRIP-BATTERY	1
35	515176141	Срок поставки от 25 дней	BOUCHON *CAP	2

№	№ OEM	наличие / срок поставки	Наименование	Кол-во в узле
36	414115200	Срок поставки от 25 дней	TIE-RAP	1
36	293750008	Срок поставки от 25 дней	TIE-RAP 350MM	1
37	293750009	Срок поставки от 25 дней	TIE RAP 173MM *TIE-RAP 173MM	1