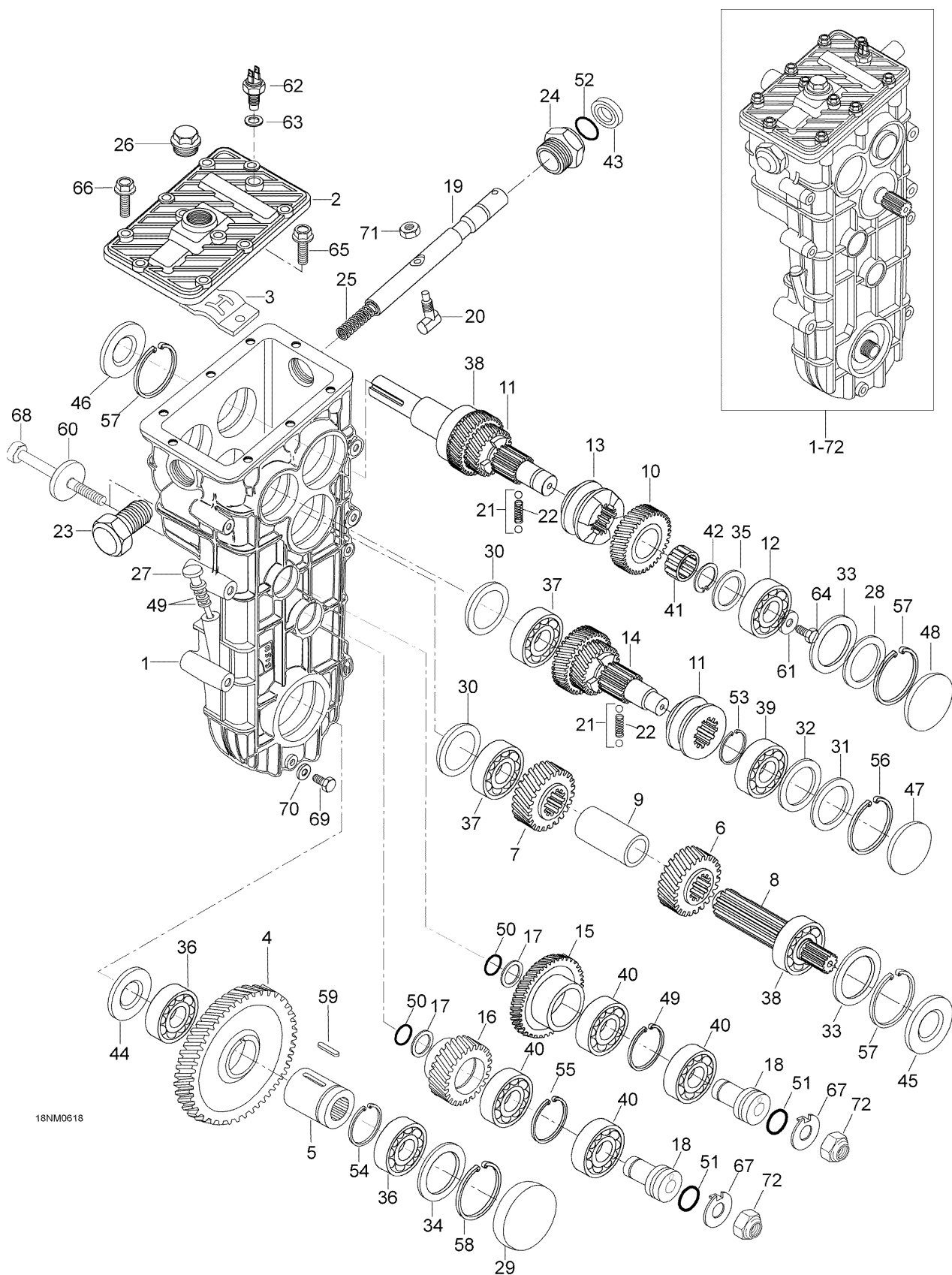


СПИСОК ДЕТАЛЕЙ ДЛЯ "TRANSMISSION" BRP YETI TUV V-1300

//OEM.MOTO-ALL.RU/

ТЕЛ.: +7 (495) 177-12-75



СПИСОК ДЕТАЛЕЙ ДЛЯ "TRANSMISSION" BRP YETI TUV V-1300

//OEM.MOTO-ALL.RU/

ТЕЛ.: +7 (495) 177-12-75

№	№ OEM	наличие / срок поставки	Наименование	Кол-во в узле
-	605612001	Срок поставки от 19 дней	Vaihteisto (1,89 HP) (870156343). Includes 1 to 72	1
1	875156138	Срок поставки от 25 дней	Housing	1
2	875156043	Срок поставки от 25 дней	LOCK	1
3	875156111	Срок поставки от 25 дней	H-scheme	1
4	875156114	Срок поставки от 25 дней	GEAR Z=53	1
5	875156218	Срок поставки от 25 дней	AXE *SHAFT	1
6	875156276	Срок поставки от 25 дней	GEAR Z=29	1
7	875156054	Срок поставки от 25 дней	WHEEL Z=34 L.H.	1
8	875156069	Срок поставки от 25 дней	AXE *SHAFT	1
9	875156087	Срок поставки от 19 дней	Sleeve	1
10	875156115	Срок поставки от 25 дней	PIGNON*GEAR 28T	1
11	875156063	Срок поставки от 19 дней	Counter shaft	1
12	610063050	Срок поставки от 25 дней	ROULEMENT BILLE*BALL BEARING	2
13	875156005	Срок поставки от 25 дней	CLUTCH WHEEL (TWO SIDE)	1
14	875156068	Срок поставки от 25 дней	SHAFT	1
15	875156050	Срок поставки от 25 дней	PIGNON 28 *SPROCKET-28	1
16	875156049	Срок поставки от 25 дней	PIGNON 31 *SPROCKET-31	1
17	875156328	Срок поставки от 25 дней	WASHER	2
18	875156341	Срок поставки от 19 дней	Shaft	2
19	875156072	Срок поставки от 25 дней	SHAFT	1
20	875156073	Срок поставки от 25 дней	PIN	1
21	616810064	Срок поставки от 25 дней	BALL	4
22	875156105	Срок поставки от 25 дней	SPRING	2
23	875156076	Срок поставки от 25 дней	Втулка	1
24	875156077	Срок поставки от 25 дней	BEARING SLEEVE	1
25	875156078	Срок поставки от 35 дней	Пружина	1
26	875156098	Срок поставки от 25 дней	OILPLUG	1
27	875156278	Срок поставки от 25 дней	JAUGE *DIPSTICK	1
28	617395067	Срок поставки от 25 дней	SHIM 0.5 MM	1
29	614100068	Срок поставки от 25 дней	PLUG	1
30	875152953	Срок поставки от 25 дней	BOUCHON *PLUG	2
31	617394352	Срок поставки от 25 дней	SHIM 0.5 MM	2
32	617394252	Срок поставки от 25 дней	SHIM 0,3MM	1
33	617395065	Срок поставки от 25 дней	SHIM 0,3MM	3
34	617395568	Срок поставки от 25 дней	Adjustment shim	1

№	№ OEM	наличие / срок поставки	Наименование	Кол-во в узле
35	616092542	Срок поставки от 35 дней	Шайба	1
36	610060080	Срок поставки от 19 дней	Bearing	2
37	610063044	Срок поставки от 25 дней	ROULEMENT BILLEBALL BEARING	2
38	610063050	Срок поставки от 25 дней	ROULEMENT BILLE*BALL BEARING	2
39	610063040	Срок поставки от 19 дней	Bearing 6304	1
40	612030303	Срок поставки от 25 дней	ROULEMENT* BEARING	4
41	611002529	Срок поставки от 25 дней	BEARING-NEEDLE	1
42	617450025	Срок поставки от 25 дней	CIRCLIP*CIRCLIP	1
43	614102031	Срок поставки от 25 дней	OIL SEAL	1
44	614102852	Срок поставки от 25 дней	OIL SEAL	1
45	614102562	Срок поставки от 25 дней	OIL SEAL	1
46	614103562	Срок поставки от 25 дней	SEAL	1
47	614100052	Срок поставки от 25 дней	PLUG	1
48	614100062	Срок поставки от 25 дней	PLUG	1
49	614600725	Срок поставки от 25 дней	O-RING	3
50	614601224	Срок поставки от 25 дней	JOINT TORIQUE *O RING	2
51	614602431	Срок поставки от 25 дней	O-RING	2
52	614601523	Срок поставки от 25 дней	O-RING	1
53	617450028	Срок поставки от 25 дней	Circlip	1
54	617300040	Срок поставки от 35 дней	Circlip	1
55	617330047	Срок поставки от 25 дней	CIRCLIP	2
56	617330052	Срок поставки от 19 дней	Circlip	1
57	617330062	Срок поставки от 25 дней	ANNEAU DE BLOCAGE*RING-LOCK	3
58	617330068	Срок поставки от 25 дней	SNAPRING	1
59	603345080	Срок поставки от 35 дней	Ключ	1
60	875156342	Срок поставки от 19 дней	Washer	2
61	875156112	Срок поставки от 35 дней	Шайба	1
62	654100225	Срок поставки от 25 дней	SWITCH	1
63	617391218	Срок поставки от 25 дней	Shim plate	1
64	528801382	Срок поставки от 19 дней	Hex. screw	1
65	534801362	Срок поставки от 35 дней	Hex. screw M8 x 16	2
66	537001402	Срок поставки от 25 дней	SCREW 80 X 25	8
67	875156327	Срок поставки от 25 дней	WASHER	2
68	875156345	Срок поставки от 19 дней	Screw M8 x 80	2
69	528801342	Срок поставки от 25 дней	Plug	1
70	615580812	Срок поставки от 25 дней	GASKET-RING	1
71	510611002	Срок поставки от 19 дней	Гайка	1
72	510600802	Срок поставки от 35 дней	Гайка	2