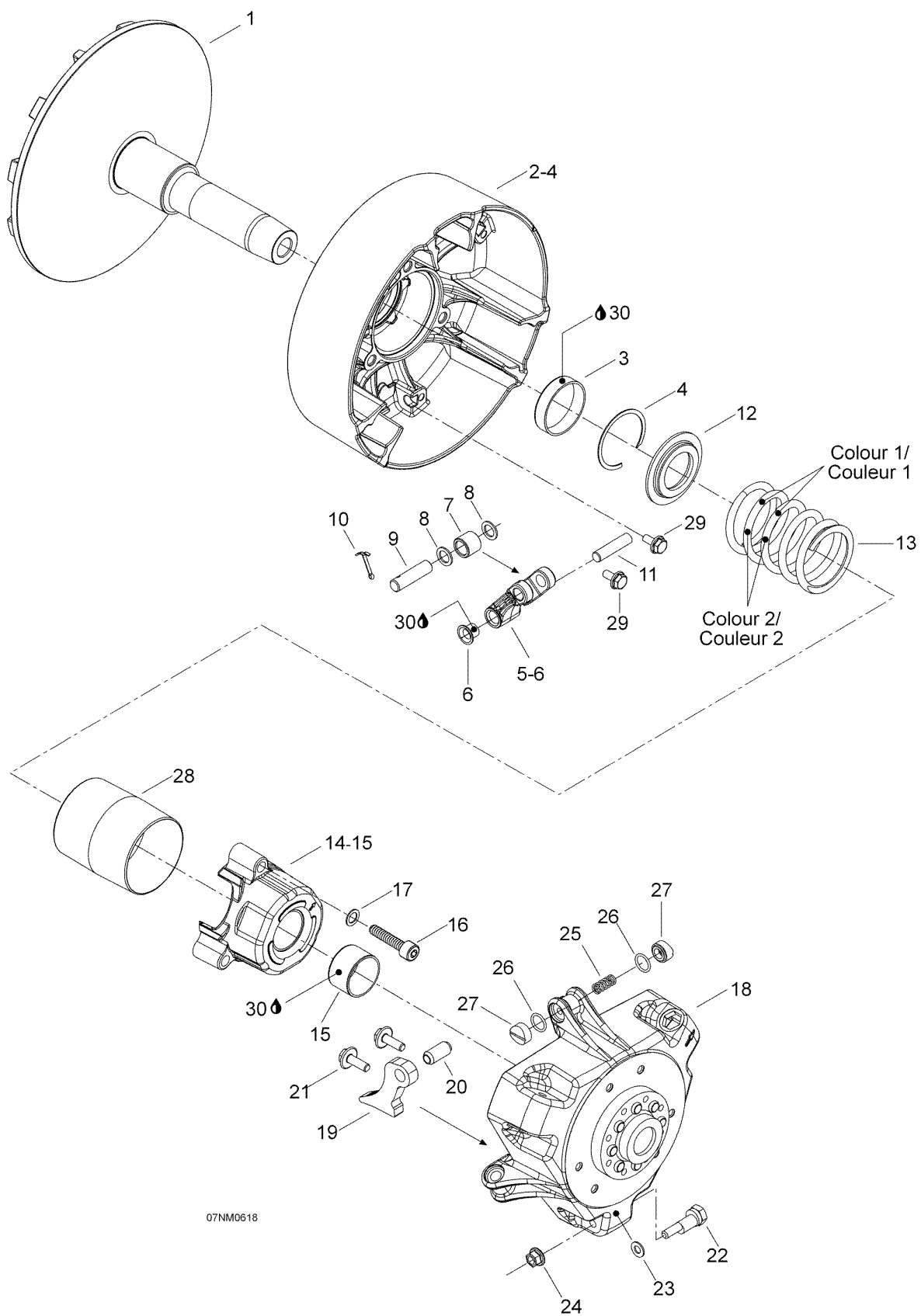


СПИСОК ДЕТАЛЕЙ ДЛЯ "PULLEY SYSTEM 2" BRP YETI TUV V-1300

//OEM.MOTO-ALL.RU/

ТЕЛ.: +7 (495) 177-12-75



СПИСОК ДЕТАЛЕЙ ДЛЯ "PULLEY SYSTEM 2" BRP YETI TUV V-1300

//OEM.MOTO-ALL.RU/

ТЕЛ.: +7 (495) 177-12-75

№	№ OEM	наличие / срок поставки	Наименование	Кол-во в узле
-	605614023	Срок поставки от 19 дней	Drive pulley ass'y. Includes 1 to 30	1
1	417222743	Срок поставки от 35 дней	Fixed flange	1
2	417222646	Срок поставки от 19 дней	Sliding flange ass'y. Includes 2 to 4	1
3	417006900	Срок поставки от 19 дней	Bushing outer half	1
4	293370037	Срок поставки от 25 дней	ANNEAU RETENUE *CIRCLIP	1
5	605354281	Срок поставки от 25 дней	LEVIER ASS. *LEVER ASSY	3
6	417004305	Срок поставки от 25 дней	BUSHING	6
7	417222762	Срок поставки от 19 дней	Roller ass'y	3
8	417004302	Срок поставки от 25 дней	WASHER-STOPPER	6
9	417004308	В наличии	PIN (3	3
10	417222813	В наличии	GOUPILLE *THREADED PIN	3
11	605354282	Срок поставки от 25 дней	AXE DE LEVIER *LEVER PIN	3
12	417222745	Срок поставки от 19 дней	Пружина	1
13	414993000	Срок поставки от 25 дней	RESSORT TRA *SPRING-TRA	1
14	417222746	Срок поставки от 35 дней	Кожух пружины (включает 14-15)	1
15	417009204	Срок поставки от 25 дней	DOUILLE *BUSHING	1
16	205084044	Срок поставки от 25 дней	SCREW-SOCKET HD.DIN.912	3
17	250200009	Срок поставки от 3 дней	RIBBED LOCK WASHER 8MM BN791	3
18	417222729	Срок поставки от 25 дней	Gouvernor cup ass'y	1
19	605254091	В наличии	RAMPE *RAMP 607 HR	3
20	250400009	Срок поставки от 19 дней	Палец	3
21	207162044	В наличии	SCREW-HEX.CAP DIN.933	6
22	417222674	Срок поставки от 25 дней	VIS CALIBRATION*SCREW-CALIB.	3
23	420827305	Срок поставки от 25 дней	WASHER-FLAT 6,2 X 18 X 2	3
24	233061414	Срок поставки от 25 дней	NUT-FLANGE HEXAGONAL DIN.6927	3
25	417005700	В наличии	RESSORT *SPRING	3
26	732401030	В наличии	O RING	6
27	417222362	Срок поставки от 19 дней	Slider shoe	6
28	417009205	Срок поставки от 25 дней	PROTECTEUR *GUARD	1
29	210361296	Срок поставки от 19 дней	Screw M6x12	6
30	413703100	Срок поставки от 25 дней	LOCTITE 609 *LOCTITE-609	1