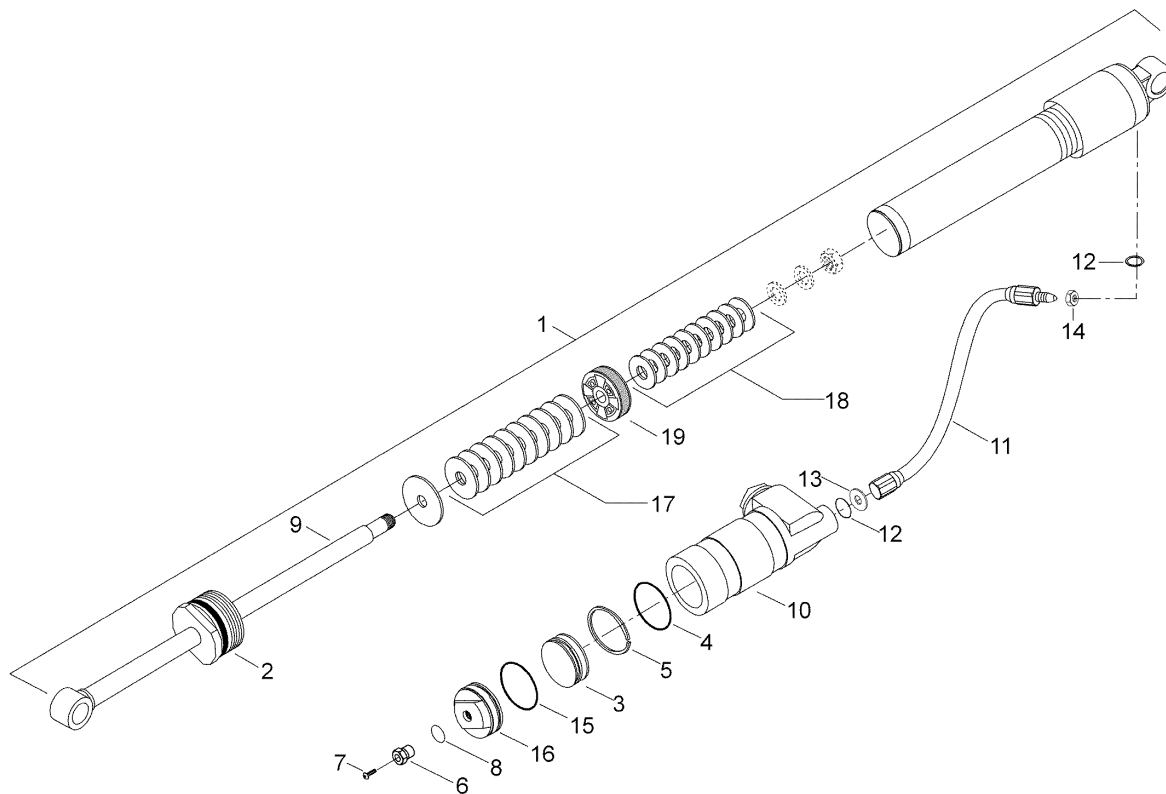


СПИСОК ДЕТАЛЕЙ ДЛЯ "TAKE APART SHOCK, REAR" BRP RAVE RC 600HO SDI

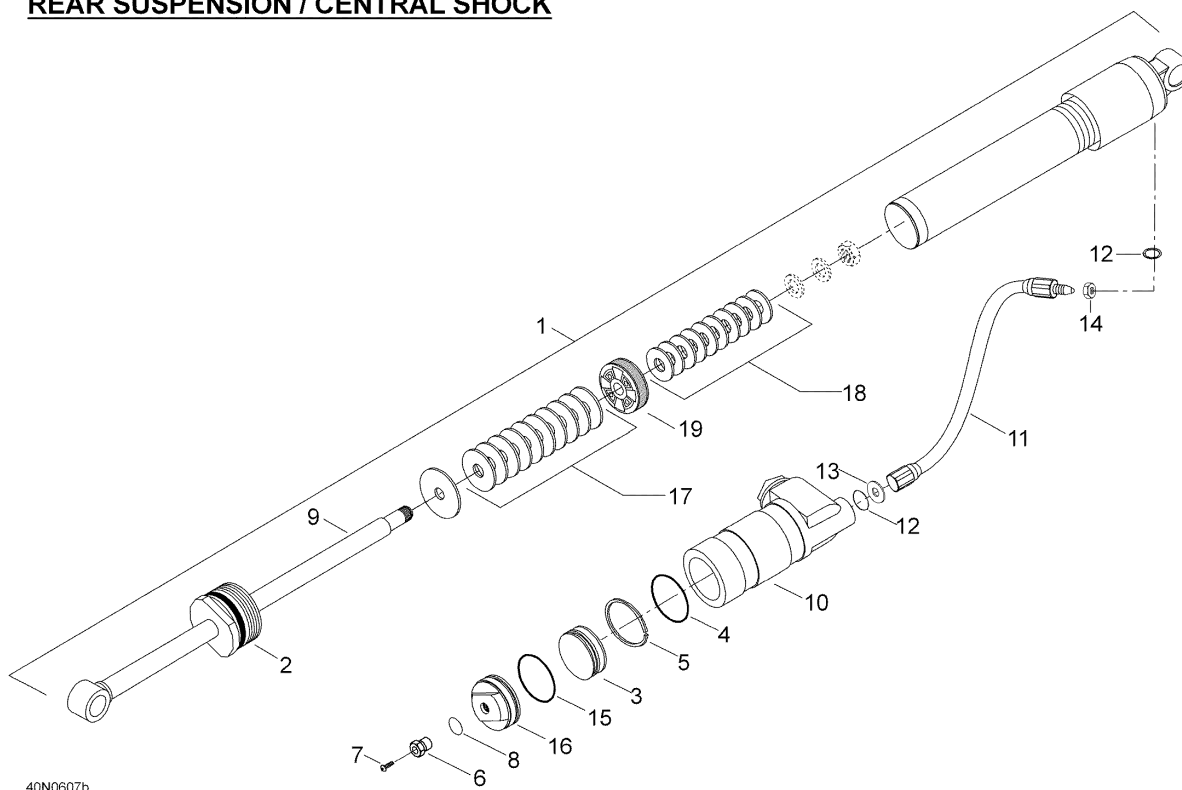
//OEM.MOTO-ALL.RU/

ТЕЛ.: +7 (495) 177-12-75

REAR SUSPENSION / REAR SHOCK



REAR SUSPENSION / CENTRAL SHOCK



СПИСОК ДЕТАЛЕЙ ДЛЯ "TAKE APART SHOCK, REAR" BRP RAVE RC 600HO SDI

//OEM.MOTO-ALL.RU/

ТЕЛ.: +7 (495) 177-12-75

№	№ OEM	наличие / срок поставки	Наименование	Кол-во в узле
1	23222	Срок поставки от 19 дней	Shock, rear arm. Includes 1 to 19	1
1	23221	Срок поставки от 19 дней	Shock, front arm. Includes 1 to 19	1
2	230060	Срок поставки от 35 дней	Seal Carrier Ass'y	2
3	505071016	Срок поставки от 19 дней	Floating piston	2
4	415093807	Срок поставки от 25 дней	JOINT TORIQUE *O-RING	2
5	415093806	Срок поставки от 25 дней	BAGUE *RING-STOP	2
6	505070398	Срок поставки от 25 дней	SOUPAPE AIR *VALVE-AIR+RING	2
7	505070399	Срок поставки от 25 дней	SCREW *VIS	2
8	505070400	Срок поставки от 25 дней	JOINT TORIQUE *O RING	2
9	619300013	Срок поставки от 19 дней	Rod ass'y (rear)	1
9	230047	Срок поставки от 19 дней	Rod assy	1
10	619300002	Срок поставки от 19 дней	Reservoir ass'y	2
11	619300014	Срок поставки от 19 дней	Hose ass'y (rear)	1
11	230111	Срок поставки от 19 дней	Hose ass'y (center)	1
12	619300003	Срок поставки от 19 дней	O-ring	4
13	230112	Срок поставки от 19 дней	Washer	2
14	-XXX-	Срок поставки от 21 дня	Rod ass'y	2
15	415093804	Срок поставки от 25 дней	JOINT TORIQUE *O-RING	2
16	619300009	Срок поставки от 35 дней	Seal Carrier Ass'y	2
17	230036	Срок поставки от 35 дней	Shim 40/46 mm, 34 x 0,254	1
17	230035	Срок поставки от 35 дней	Shim 40/46 mm, 34 x 0,203	1
17	230034	Срок поставки от 35 дней	Shim 40/46 mm, 34 x 0,152	1
17	230033	Срок поставки от 35 дней	Shim 40/46 mm, 34 x 0,114	1
17	230082	Срок поставки от 35 дней	Shim 40/46 mm, 32 x 0,114	1
17	503189034	Срок поставки от 19 дней	RONDELLE PISTON*WASHER-PISTON	1
17	503189033	Срок поставки от 19 дней	RONDELLE PISTON*WASHER-PISTON	1
17	503189032	Срок поставки от 19 дней	RONDELLE PISTON*WASHER-PISTON	1
17	230037	Срок поставки от 35 дней	Shim 40/46 mm, 36 x 0,114	1
17	503189036	Срок поставки от 19 дней	RONDELLE PISTON*WASHER-PISTON	1
17	503189041	Срок поставки от 19 дней	RONDELLE PISTON*WASHER-PISTON	1

№	№ OEM	наличие / срок поставки	Наименование	Кол-во в узле
17	503189040	Срок поставки от 19 дней	RONDELLE PISTON*WASHER-PISTON	1
17	503189039	Срок поставки от 19 дней	RONDELLE PISTON*WASHER-PISTON	1
17	230042	Срок поставки от 35 дней	Shim 40/46 mm, 38 x 0,254	1
17	230041	Срок поставки от 35 дней	Shim 40/46 mm, 38 x 0,203	1
17	230040	Срок поставки от 35 дней	Shim 40/46 mm, 38 x 0,152	1
17	503189038	Срок поставки от 19 дней	RONDELLE PISTON*WASHER-PISTON	1
17	503189037	Срок поставки от 19 дней	RONDELLE PISTON*WASHER-PISTON	1
17	503189031	Срок поставки от 19 дней	RONDELLE PISTON*WASHER-PISTON	1
17	503189029	Срок поставки от 19 дней	RONDELLE PISTON*WASHER-PISTON	1
17	503189028	Срок поставки от 19 дней	RONDELLE PISTON*WASHER-PISTON	1
17	503189014	Срок поставки от 19 дней	RONDELLE PISTON*WASHER-PISTON	1
17	503189013	Срок поставки от 19 дней	RONDELLE PISTON*WASHER-PISTON	1
17	503189012	Срок поставки от 19 дней	RONDELLE PISTON*WASHER-PISTON	1
17	503189011	Срок поставки от 19 дней	RONDELLE PISTON*WASHER-PISTON	1
17	230032	Срок поставки от 35 дней	Shim 40/46 mm, 20 x 0,254	1
17	230031	Срок поставки от 35 дней	Shim 40/46 mm, 20 x 0,203	1
17	230030	Срок поставки от 35 дней	Shim 40/46 mm, 20 x 0,152	1
17	230029	Срок поставки от 35 дней	Shim 40/46 mm, 20 x 0,114	1
17	503189016	Срок поставки от 19 дней	RONDELLE PISTON*WASHER-PISTON	1
17	503189017	Срок поставки от 19 дней	RONDELLE PISTON*WASHER-PISTON	1
17	503189027	Срок поставки от 19 дней	RONDELLE PISTON*WASHER-PISTON	1
17	503189026	Срок поставки от 19 дней	RONDELLE PISTON*WASHER-PISTON	1
17	503189024	Срок поставки от 19 дней	RONDELLE PISTON*WASHER-PISTON	1
17	503189023	Срок поставки от 19 дней	RONDELLE PISTON*WASHER-PISTON	1
17	503189022	Срок поставки от 19 дней	RONDELLE PISTON*WASHER-PISTON	1
17	503189021	Срок поставки от 19 дней	RONDELLE PISTON*WASHER-PISTON	1
17	503189019	Срок поставки от 19 дней	RONDELLE PISTON*WASHER-PISTON	1
17	503189018	Срок поставки от 19 дней	RONDELLE PISTON*WASHER-PISTON	1

№	№ OEM	наличие / срок поставки	Наименование	Кол-во в узле
18	230035	Срок поставки от 35 дней	Shim 40/46 mm, 34 x 0,203	1
18	230034	Срок поставки от 35 дней	Shim 40/46 mm, 34 x 0,152	1
18	230033	Срок поставки от 35 дней	Shim 40/46 mm, 34 x 0,114	1
18	230082	Срок поставки от 35 дней	Shim 40/46 mm, 32 x 0,114	1
18	503189034	Срок поставки от 19 дней	RONDELLE PISTON*WASHER-PISTON	1
18	503189033	Срок поставки от 19 дней	RONDELLE PISTON*WASHER-PISTON	1
18	503189032	Срок поставки от 19 дней	RONDELLE PISTON*WASHER-PISTON	1
18	503189031	Срок поставки от 19 дней	RONDELLE PISTON*WASHER-PISTON	1
18	230036	Срок поставки от 35 дней	Shim 40/46 mm, 34 x 0,254	1
18	230037	Срок поставки от 35 дней	Shim 40/46 mm, 36 x 0,114	1
18	503189036	Срок поставки от 19 дней	RONDELLE PISTON*WASHER-PISTON	1
18	503189041	Срок поставки от 19 дней	RONDELLE PISTON*WASHER-PISTON	1
18	503189040	Срок поставки от 19 дней	RONDELLE PISTON*WASHER-PISTON	1
18	503189039	Срок поставки от 19 дней	RONDELLE PISTON*WASHER-PISTON	1
18	230042	Срок поставки от 35 дней	Shim 40/46 mm, 38 x 0,254	1
18	230041	Срок поставки от 35 дней	Shim 40/46 mm, 38 x 0,203	1
18	230040	Срок поставки от 35 дней	Shim 40/46 mm, 38 x 0,152	1
18	503189038	Срок поставки от 19 дней	RONDELLE PISTON*WASHER-PISTON	1
18	503189037	Срок поставки от 19 дней	RONDELLE PISTON*WASHER-PISTON	1
18	503189029	Срок поставки от 19 дней	RONDELLE PISTON*WASHER-PISTON	1
18	503189028	Срок поставки от 19 дней	RONDELLE PISTON*WASHER-PISTON	1
18	503189014	Срок поставки от 19 дней	RONDELLE PISTON*WASHER-PISTON	1
18	503189013	Срок поставки от 19 дней	RONDELLE PISTON*WASHER-PISTON	1
18	503189012	Срок поставки от 19 дней	RONDELLE PISTON*WASHER-PISTON	1
18	503189011	Срок поставки от 19 дней	RONDELLE PISTON*WASHER-PISTON	1
18	230032	Срок поставки от 35 дней	Shim 40/46 mm, 20 x 0,254	1
18	230031	Срок поставки от 35 дней	Shim 40/46 mm, 20 x 0,203	1
18	230030	Срок поставки от 35 дней	Shim 40/46 mm, 20 x 0,152	1

№	№ OEM	наличие / срок поставки	Наименование	Кол-во в узле
18	230029	Срок поставки от 35 дней	Shim 40/46 mm, 20 x 0,114	1
18	503189016	Срок поставки от 19 дней	RONDELLE PISTON*WASHER-PISTON	1
18	503189017	Срок поставки от 19 дней	RONDELLE PISTON*WASHER-PISTON	1
18	503189018	Срок поставки от 19 дней	RONDELLE PISTON*WASHER-PISTON	1
18	503189027	Срок поставки от 19 дней	RONDELLE PISTON*WASHER-PISTON	1
18	503189026	Срок поставки от 19 дней	RONDELLE PISTON*WASHER-PISTON	1
18	503189024	Срок поставки от 19 дней	RONDELLE PISTON*WASHER-PISTON	1
18	503189023	Срок поставки от 19 дней	RONDELLE PISTON*WASHER-PISTON	1
18	503189022	Срок поставки от 19 дней	RONDELLE PISTON*WASHER-PISTON	1
18	503189021	Срок поставки от 19 дней	RONDELLE PISTON*WASHER-PISTON	1
18	503189020	Срок поставки от 19 дней	RONDELLE PISTON*WASHER-PISTON	1
18	503189019	Срок поставки от 19 дней	RONDELLE PISTON*WASHER-PISTON	1
19	230044	Срок поставки от 19 дней	Piston 1.2 mm	1
19	230038	Срок поставки от 19 дней	Piston 1.7 mm	2
19	230039	Срок поставки от 35 дней	Piston 46 mm, 2.0 mm	1
19	230110	Срок поставки от 19 дней	Piston 2.2 mm	1
19	230043	Срок поставки от 35 дней	Piston 46 mm, 0 mm	1