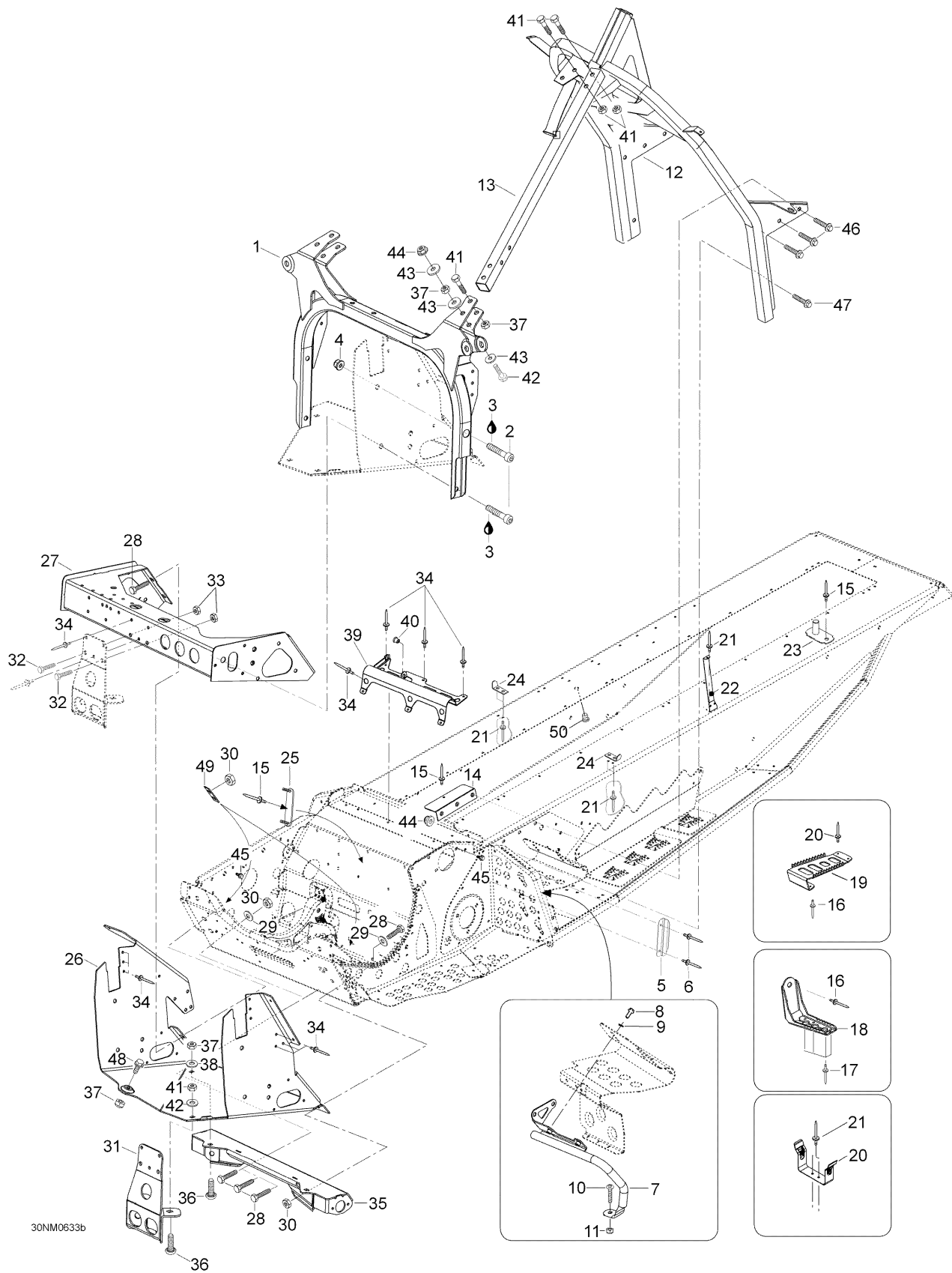


# СПИСОК ДЕТАЛЕЙ ДЛЯ "FRAME AND COMPONENTS" BRP ADVENTURE GT 600HO SDI

//OEM.MOTO-ALL.RU/

ТЕЛ.: +7 (495) 177-12-75



# СПИСОК ДЕТАЛЕЙ ДЛЯ "FRAME AND COMPONENTS" BRP ADVENTURE GT 600HO SDI

//OEM.MOTO-ALL.RU/

ТЕЛ.: +7 (495) 177-12-75

№	№ OEM	наличие / срок поставки	Наименование	Кол-во в узле
1	605253709	Срок поставки от 19 дней	Support	1
2	40810	Срок поставки от 25 дней	SCREW -KOLOR M8X20 DIN912 (1=2)	4
3	293800060	Срок поставки от 25 дней	LOCTITE 243 *LOCTITE-243	1
4	33201	Срок поставки от 19 дней	Elastic flanged nut M8	2
5	518317504	Срок поставки от 25 дней	PROTECT.CABLE *PROTECT.-CABLE	1
6	36489	Срок поставки от 25 дней	RIVET TSPD68 4.8X12 (1 PAC <=> 50 PC	2
7	605351594	Срок поставки от 19 дней	L.H. Toe hold support	1
7	605351595	Срок поставки от 19 дней	R.H. Toe hold support	1
8	40381	Срок поставки от 35 дней	Allen screw M6x20	4
9	20117	Срок поставки от 3 дней	WASHER 6X18-1,25 BLACK ANOZIDED(1=10PCS	4
10	40399	Срок поставки от 19 дней	Socket head screw M8 x 16	2
11	33011	Срок поставки от 19 дней	Nut elastic M8	2
12	605250887	Срок поставки от 19 дней	Handle support	1
13	605353547	Срок поставки от 19 дней	Side bar	2
14	605454115	Срок поставки от 19 дней	Plate	2
15	36108	Срок поставки от 25 дней	RIVET STEEL 4.8X8 ZN BRIGHT (1=50PCS)	2
16	36489	Срок поставки от 25 дней	RIVET TSPD68 4.8X12 (1 PAC <=> 50 PC	1
17	605636005	Срок поставки от 19 дней	Rivet	12
18	605353939	Срок поставки от 19 дней	R.H. Side bracket	1
18	605353938	Срок поставки от 19 дней	L.H. Side bracket	1
19	520000492	Срок поставки от 25 дней	REPOSE-PIED *FOOTREST	2
20	518322726	Срок поставки от 25 дней	ATTACHE GARD.CO*BRKT-GUARD BELT	1
21	36083	Срок поставки от 19 дней	Rivet	1
22	605353557	Срок поставки от 19 дней	R.H. Steel strip	1
22	605353558	Срок поставки от 19 дней	L.H. Steel strip	1
23	518324384	Срок поставки от 25 дней	ATT.RESERV.SO. *BRKT-TANK WELD	2
24	605452615	Срок поставки от 19 дней	Bracket, seat	2
25	605451470	Срок поставки от 19 дней	Bracket, fuel pump	1
26	605253545	Срок поставки от 19 дней	Front cross member	1
27	605353548	Срок поставки от 19 дней	Front support	1
28	40037	Срок поставки от 35 дней	Screw M8x25	8
29	20010	Срок поставки от 19 дней	Пластина замка	4
30	33011	Срок поставки от 19 дней	Nut elastic M8	8
31	605253612	Срок поставки от 19 дней	Support plate	1
32	40030	Срок поставки от 35 дней	Screw M6x20	2
33	33010	Срок поставки от 19 дней	Nut elastic M6	2

№	№ OEM	наличие / срок поставки	Наименование	Кол-во в узле
34	36108	Срок поставки от 25 дней	RIVET STEEL 4.8X8 ZN BRIGHT (1=50PCS)	2
35	605253670	Срок поставки от 19 дней	Subframe	1
36	40058	Срок поставки от 19 дней	Locking screw M8x20	4
37	33011	Срок поставки от 19 дней	Nut elastic M8	14
38	20010	Срок поставки от 19 дней	Пластина замка	4
39	518323532	Срок поставки от 25 дней	SUPP.SILENC.ADM*SUP-INTAKE AIR	1
40	36086	Срок поставки от 19 дней	Rivet nut M6	1
41	40008	Срок поставки от 35 дней	Screw M8x45	6
42	40011	Срок поставки от 25 дней	HEX SCREWM8 X 60 DIN931(1=10PCS)E	2
43	20010	Срок поставки от 19 дней	Пластина замка	4
44	33201	Срок поставки от 19 дней	Elastic flanged nut M8	2
45	40327	Срок поставки от 35 дней	Self tapping screw M6	4
46	605640008	Срок поставки от 19 дней	Screw M8 x 20	6
47	40336	Срок поставки от 25 дней	HEX SC. M8 X 20 BM73 M8.8 ZNE(	2
48	40386	Срок поставки от 19 дней	Screw M8 x 30	2
49	605452373	Срок поставки от 19 дней	Washer	2
50	518321954	Срок поставки от 25 дней	PANEL-FASTENER	1