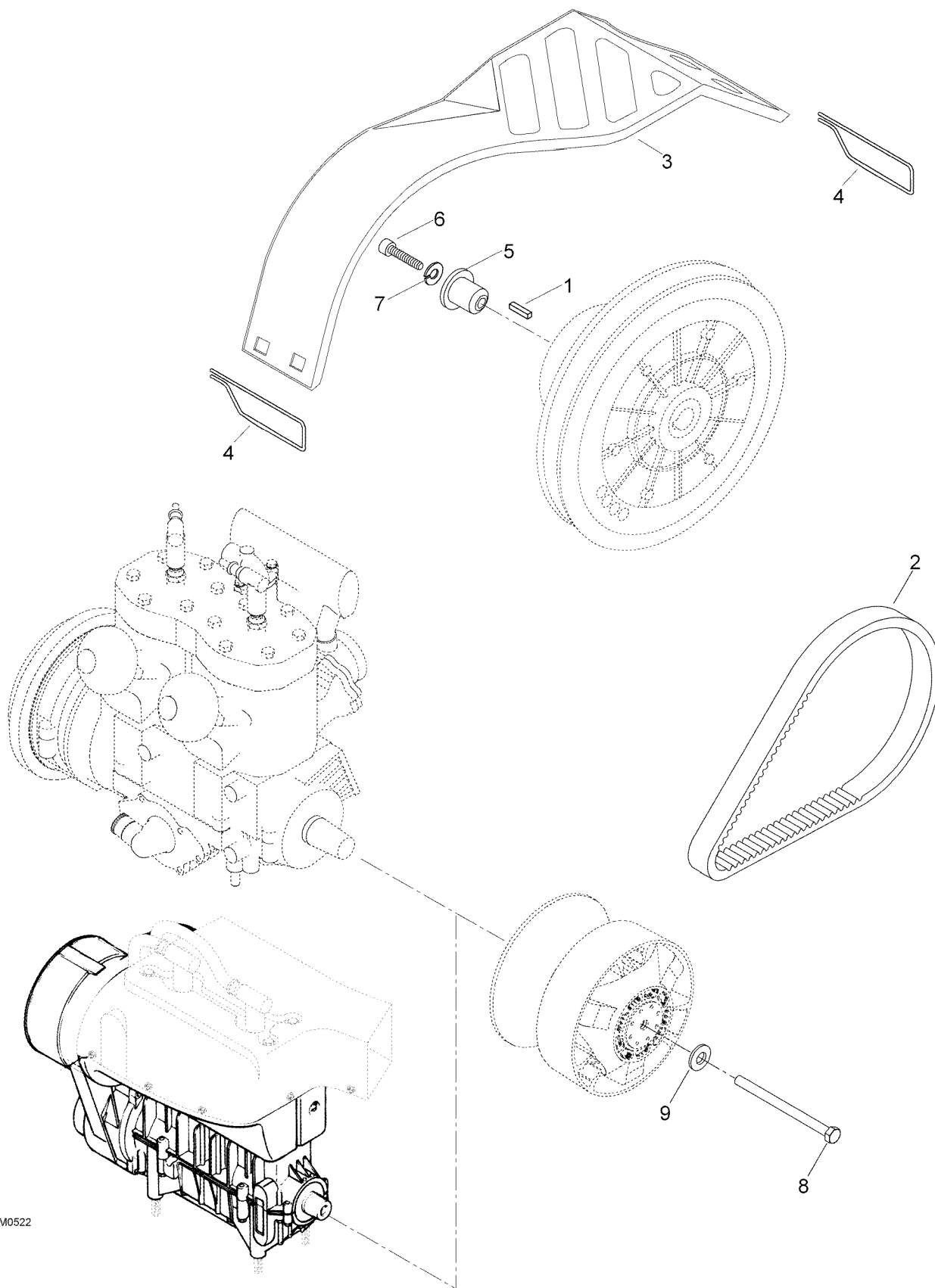


СПИСОК ДЕТАЛЕЙ ДЛЯ "PULLEY SYSTEM" BRP ST600

//OEM.MOTO-ALL.RU/

ТЕЛ.: +7 (495) 177-12-75



СПИСОК ДЕТАЛЕЙ ДЛЯ "PULLEY SYSTEM" BRP ST600

//OEM.MOTO-ALL.RU/

ТЕЛ.: +7 (495) 177-12-75

№	№ OEM	наличие / срок поставки	Наименование	Кол-во в узле
1	418763	Срок поставки от 25 дней	KEY (1=25PCS	1
2	414633800	Срок поставки от 25 дней	COURROIE *BELT-DRIVE	1
2	417300155	Срок поставки от 25 дней	COURROIE *BELT-DRIVE	1
3	605150015	Срок поставки от 25 дней	GARDE COURROIE *BELT GUARD	1
3	5146001	Срок поставки от 25 дней	GARDE* BELT QUARD	1
4	5442726	Срок поставки от 25 дней	PIN	2
5	5443201	Срок поставки от 25 дней	SPACER	1
6	40286	Срок поставки от 25 дней	ALLEN SC. M8 X 45 DIN912M8.8ZN(1=10PCS)	1
7	20014	Срок поставки от 35 дней	Spring washer	1
8	417113800	Срок поставки от 25 дней	BOULON *BOLT-PULLEY DRIVE	1
8	417120000	Срок поставки от 25 дней	BOULON *BOLT-PULLEY DRIVE	1
9	20090	Срок поставки от 25 дней	SPRING WASHER DIN 6796,KELTAPASS,(1=10PC	1
9	20110	Срок поставки от 25 дней	RONDELLEWASHER-SPRING CONICAL(1=10PCS)	1