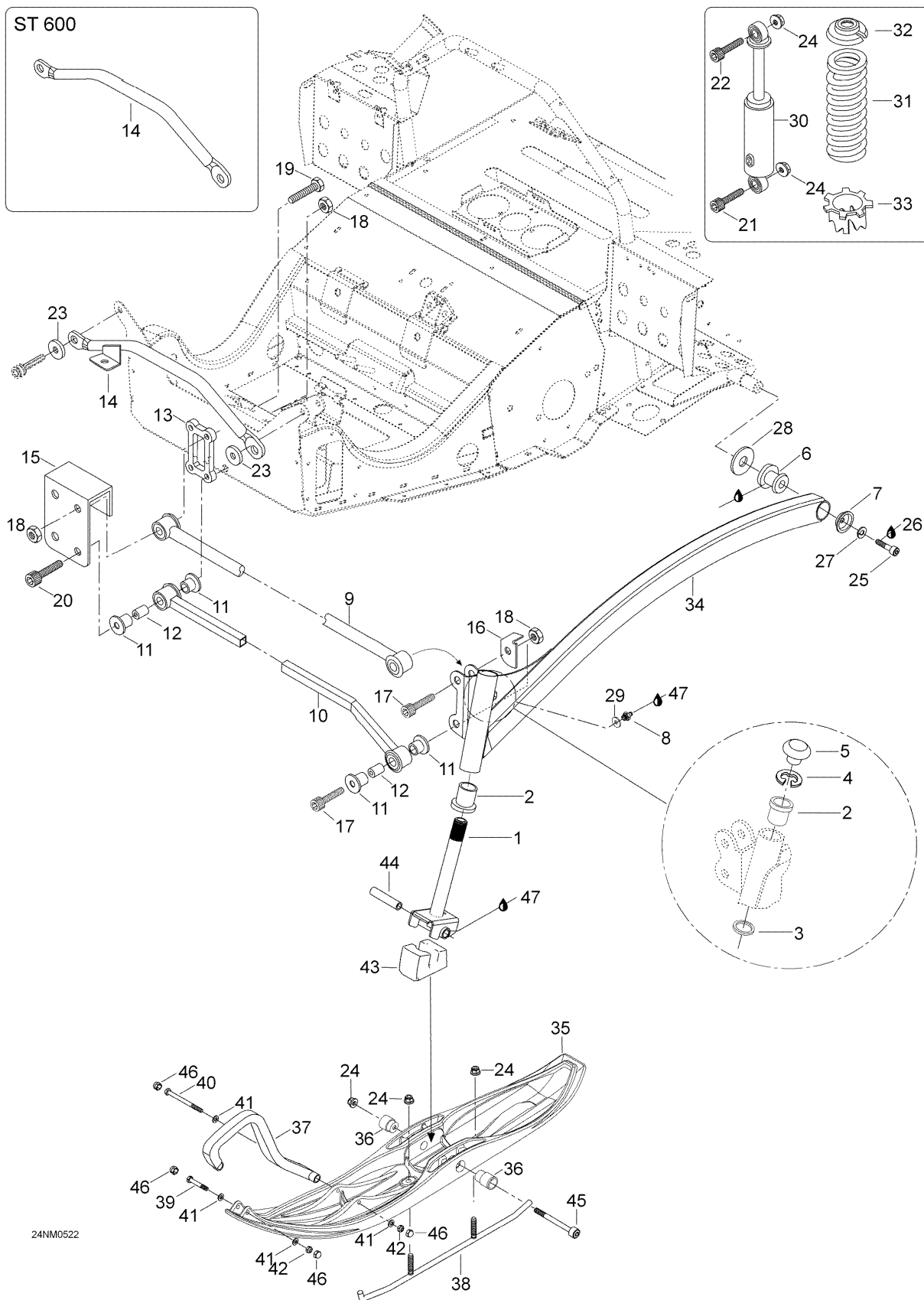


СПИСОК ДЕТАЛЕЙ ДЛЯ "FRONT SUSPENSION AND SKI" BRP ST550

//OEM.MOTO-ALL.RU/

ТЕЛ.: +7 (495) 177-12-75



24NM0522

СПИСОК ДЕТАЛЕЙ ДЛЯ "FRONT SUSPENSION AND SKI" BRP ST550

//ОЕМ.МОТО-ALL.RU/

ТЕЛ.: +7 (495) 177-12-75

№	№ OEM	наличие / срок поставки	Наименование	Кол-во в узле
-	605348910	Срок поставки от 19 дней	Shock ass'y. Includes 29 to 32	2
-	605349627	Срок поставки от 35 дней	Shock ass'y. Includes 30 to 33	2
1	506151234	Срок поставки от 19 дней	Ski leg	2
2	505070003	Срок поставки от 25 дней	COUSSINET *CUSHION	4
3	505070004	Срок поставки от 25 дней	WASHER	2
4	371910400	Срок поставки от 3 дней	CIRCLIP *CIRCLIP	2
5	572091300	Срок поставки от 25 дней	BOUCHON *CAP	2
6	570062200	Срок поставки от 25 дней	AMORT. CAOUT. *DAMPER	2
7	506115800	Срок поставки от 19 дней	Чашка	2
8	34011	Срок поставки от 25 дней	GREASE FITTING M6 X 1	2
9	5348207	Срок поставки от 19 дней	Upper arm ass'y	2
9	5345902	Срок поставки от 35 дней	Arm assy	2
10	5245228	Срок поставки от 19 дней	Arm Lower Weld	2
10	605252227	Срок поставки от 25 дней	BRAS INF.ASS. * ARM LOWER	2
11	506149100	Срок поставки от 25 дней	COUSSINET *CUSHION	8
12	605450024	Срок поставки от 25 дней	COUSSINET *BUSHING	4
13	5345384	Срок поставки от 25 дней	PLAQUE RACC.INF*PLATE-LINK LOW	1
14	605349134	Срок поставки от 25 дней	BARRE RENFORT *SUPPORT BAR	1
14	605348306	Срок поставки от 25 дней	BARRE *BAR	1
15	5345716	Срок поставки от 25 дней	PLATE-LINK	1
16	605448862	Срок поставки от 19 дней	Фиксатор лев.	1
16	605448861	Срок поставки от 25 дней	LOCKING PLATE R.H.	1
17	40371	Срок поставки от 19 дней	Allen screw M12x55	4
18	33013	Срок поставки от 19 дней	Nut elastic M12	8
19	40185	Срок поставки от 35 дней	Screw M12x75	2
20	40370	Срок поставки от 19 дней	Allen screw M12x75	2
21	40837	Срок поставки от 25 дней	ALLEN SCREW M10X55 DIN 912 (1=10PCS	2
22	40254	Срок поставки от 19 дней	Socket head screw M10 x 65	2
23	605449801	Срок поставки от 25 дней	RONDELLE *WASHER	2
24	33074	Срок поставки от 3 дней	NUT-FLANGE ELASTIC M10X1.5 (1=	10
25	40810	Срок поставки от 25 дней	SCREW -KOLOR M8X20 DIN912 (1=2	2
26	293800060	Срок поставки от 25 дней	LOCTITE 243 *LOCTITE-243	1
27	20014	Срок поставки от 35 дней	Spring washer	2
28	503146700	Срок поставки от 25 дней	WASHER	2
29	20007	Срок поставки от 19 дней	Washer A6,4	2
30	23182	Срок поставки от 35 дней	Абсорбер удавный в сборе задний	2

№	№ OEM	наличие / срок поставки	Наименование	Кол-во в узле
30	23165	Срок поставки от 19 дней	Shock	2
31	25061	Срок поставки от 25 дней	RESSORT*SPRING	2
31	25066	Срок поставки от 35 дней	Пружина	2
32	230076	Срок поставки от 25 дней	SPRING SEAT	2
33	230078	Срок поставки от 35 дней	Кулак	2
34	605251768	Срок поставки от 25 дней	SWING ARM RH BLACK	1
34	605251767	Срок поставки от 25 дней	SWING ARM LH BLACK	1
35	605148440	Срок поставки от 19 дней	Muovisuksi Plastic ski	2
36	605348392	Срок поставки от 25 дней	COUSSINET *BUSHING	4
37	505070963	Срок поставки от 25 дней	POIGNEE *HANDLE	2
38	605349311	Срок поставки от 19 дней	Runner carbide assy	1
39	40009	Срок поставки от 35 дней	Screw M8x50	2
40	40264	Срок поставки от 19 дней	Screw M8x90	2
41	20004	Срок поставки от 19 дней	Washer	8
42	33011	Срок поставки от 19 дней	Nut elastic M8	4
43	605348458	Срок поставки от 25 дней	BUTEE DE SKI *SKI STOPPER	2
44	506133300	В наличии	ENTRETOISE *SPACER	2
45	40225	Срок поставки от 3 дней	SCREW-HEX M10X140	2
46	28056	Срок поставки от 25 дней	COVER	8
47	413711500	Срок поставки от 19 дней	GRAISE SYNTHETI*GREASE-SYNTHETI.	1