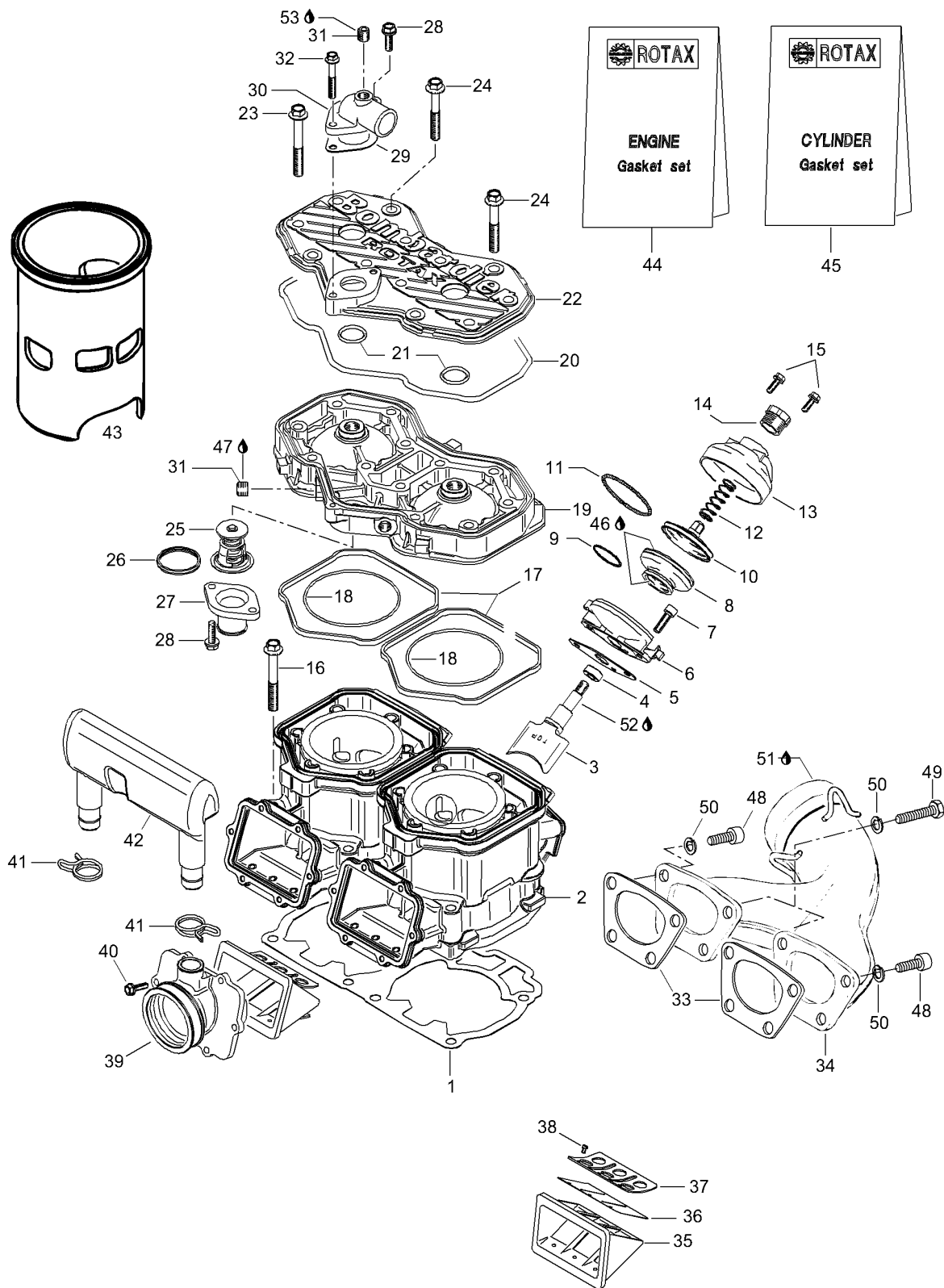


СПИСОК ДЕТАЛЕЙ ДЛЯ "CYLINDER" BRP ST 600

//OEM.MOTO-ALL.RU/

ТЕЛ.: +7 (495) 177-12-75



СПИСОК ДЕТАЛЕЙ ДЛЯ "CYLINDER" BRP ST 600

//OEM.MOTO-ALL.RU/

ТЕЛ.: +7 (495) 177-12-75

№	№ OEM	наличие / срок поставки	Наименование	Кол-во в узле
1	420931581	Срок поставки от 35 дней	JOINT 0,4MM *GASKET 0,4MM	1
1	420931583	Срок поставки от 19 дней	Gasket, double 0.5 mm	1
1	420931582	Срок поставки от 25 дней	JOINT 0,6 *GASKET 0,6	1
1	420931962	Срок поставки от 19 дней	Gasket, double 0.7 mm	1
1	420931584	Срок поставки от 19 дней	Gasket, double 0.8 mm	1
2	420613620	Срок поставки от 25 дней	Cylinder	2
3	420854370	Срок поставки от 25 дней	SOUPAPE ECHAP. *VALVE-EXHAUST	2
4	420950730	Срок поставки от 25 дней	SEAL-OIL	2
5	420250239	Срок поставки от 25 дней	GASKET	2
6	420854266	Срок поставки от 25 дней	BOITIER *HOUSING-VALVE	2
7	420241930	Срок поставки от 19 дней	Allen screw M6x20	4
8	420260723	Срок поставки от 25 дней	MANCHON *BELLOWS	2
9	420838253	Срок поставки от 25 дней	BRIDE RESSORT *CLAMP-SPRING	2
10	420854449	Срок поставки от 25 дней	SOUPAPE ECHAPP.*VALVE-EXHAUST	2
11	420239048	Срок поставки от 25 дней	RESSORT MANCHON*SPRING-HOSE	2
12	420239948	Срок поставки от 25 дней	SPRING	2
13	420911552	Срок поставки от 25 дней	COUVERCLE SOUP.*COVER-VALVE	2
14	420241220	Срок поставки от 19 дней	Adjustment screw	2
15	420841555	Срок поставки от 25 дней	SCREW-TAPPING M5 X 20	2
16	420640951	Срок поставки от 25 дней	SCREW-HEX. M8 X 68.5	8
17	420931590	Срок поставки от 25 дней	BAGUE CAOUT. *RING-RUBBER	2
18	293300026	Срок поставки от 25 дней	JOINT TORIQUE *O-RING	2
19	420923452	Срок поставки от 19 дней	Cylinderhead, grey	1
20	420950320	Срок поставки от 25 дней	JOINT TORIQUE *O RING	1
21	420430782	Срок поставки от 25 дней	RING-O	2
22	420923460	Срок поставки от 19 дней	Cylinderh. cover, grey	1
23	420841306	Срок поставки от 25 дней	SCREW-HEX COLLAR M8X65 SW 11	10
24	420941621	Срок поставки от 21 дня	Hex. Collar Screw M8 x 56.5	2
25	420922517	Срок поставки от 19 дней	Thermostat	1
26	420931272	Срок поставки от 25 дней	SEALING RING	1
27	420922025	Срок поставки от 25 дней	RACCORD SORTIE *BENT OUTLET SOCKET	1
28	420941250	Срок поставки от 25 дней	SCREW-TAPPING	3
29	420850338	Срок поставки от 25 дней	JOINT *GASKET	1

№	№ OEM	наличие / срок поставки	Наименование	Кол-во в узле
30	420922062	Срок поставки от 25 дней	RACCORD SORTIE *BENT OUTLET SOCKET	1
31	420240480	Срок поставки от 25 дней	SCREW-PLUG 1/8-27 NPT	2
32	420941451	Срок поставки от 25 дней	SCREW-HEX COLLAR M6 X 40	1
33	420931610	Срок поставки от 25 дней	JOINT *GASKET	2
34	5245177	Срок поставки от 25 дней	Y-MANIFOLD 593 979633	1
35	420924519	Срок поставки от 25 дней	SOUPAPE CLAPETS*VALVE-REED ASS	2
35	XXX	Срок поставки от 21 дня	Не поставляется	1
36	420924532	Срок поставки от 25 дней	LAME PETALE *REED-PETAL	4
37	420924539	Срок поставки от 25 дней	ARRET LAME PED.*STOP-REED PED.	4
38	420941215	Срок поставки от 25 дней	SCREW-OVAL HEAD M3X5	12
39	420867860	Срок поставки от 19 дней	Carburetor socket	2
40	420941925	Срок поставки от 25 дней	SCREW-TAPPING M5 X 16	12
41	420851440	Срок поставки от 25 дней	BRIDE *CLAMP	2
42	420867815	Срок поставки от 19 дней	RESONATE.D ADM.*RESONA.INTAKE	1
43	420923441	Срок поставки от 19 дней	CHEMISE CYL. *SLEEVE-CYLINDER	2
44	420888584	Срок поставки от 19 дней	Gasket kit, engine	1
45	420888588	Срок поставки от 19 дней	Gasket kit, cylinder	1
46	XXX	Срок поставки от 21 дня	Не поставляется	1
47	420899785	Срок поставки от 19 дней	Loctite 221, violet, 10cc	1
48	40135	Срок поставки от 25 дней	ALLEN SC. M8 X 30 DIN912M8.8ZNE(1=10PCS	6
49	40036	Срок поставки от 35 дней	Screw M8x20	2
50	20014	Срок поставки от 35 дней	Spring washer	8
51	293800038	Срок поставки от 25 дней	LOCTITE-518	1
52	420297433	Срок поставки от 25 дней	MOLYKOTE G-N 50GR.	1
53	420297906	Срок поставки от 25 дней	COMPOUND SEALING	1