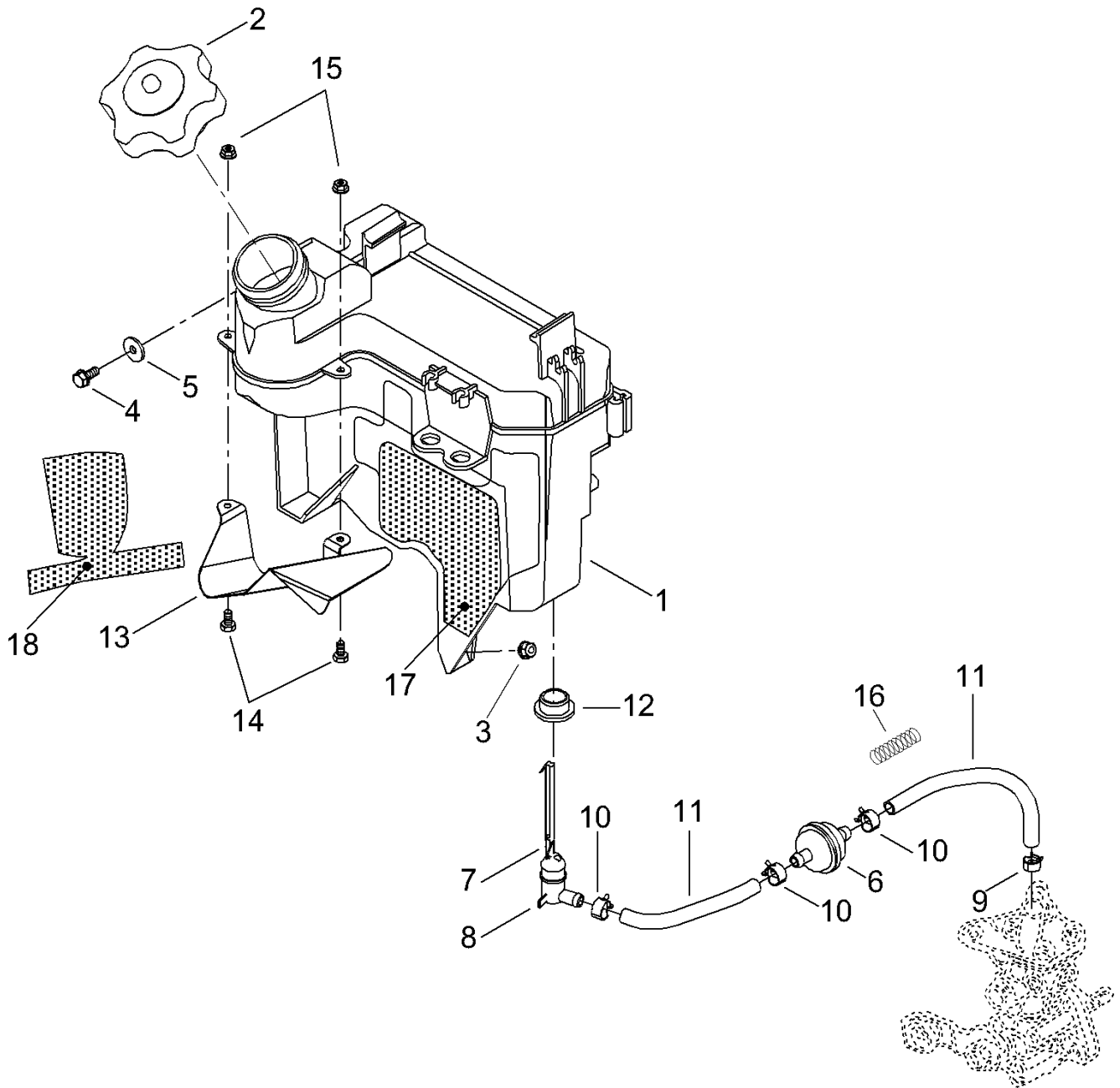


СПИСОК ДЕТАЛЕЙ ДЛЯ "OIL TANK" BRP EXPLORER 550 F

//OEM.MOTO-ALL.RU/

ТЕЛ.: +7 (495) 177-12-75



СПИСОК ДЕТАЛЕЙ ДЛЯ "OIL TANK" BRP EXPLORER 550 F

//OEM.MOTO-ALL.RU/

ТЕЛ.: +7 (495) 177-12-75

№	№ OEM	наличие / срок поставки	Наименование	Кол-во в узле
1	519000041	Срок поставки от 35 дней	RESERVOIR HUILE*TANK-OIL	1
2	519000042	Срок поставки от 25 дней	BOUCHON *CAP	1
3	33200	Срок поставки от 19 дней	Elastig flanged nut M6	2
4	40327	Срок поставки от 35 дней	Self tapping screw M6	1
5	20017	Срок поставки от 19 дней	Serrated lock washer	1
6	414536500	В наличии	FILTER-OIL	1
7	414681900	Срок поставки от 35 дней	WIRE SEAL	1
8	414681800	Срок поставки от 25 дней	CONCT.NIVEAU *SWITCH-LEVEL	1
9	414420700	Срок поставки от 25 дней	CLAMP-SPRING	1
10	414415200	Срок поставки от 25 дней	CLAMP-SPRING	3
11	39046	Срок поставки от 35 дней	Hose 11/8	1
12	570023000	Срок поставки от 25 дней	RING-INSULATED	1
13	5348098	Срок поставки от 35 дней	Deflector	1
14	40026	Срок поставки от 35 дней	Screw M5x12	2
15	33062	Срок поставки от 35 дней	Гайка	2
16	414940300	Срок поставки от 25 дней	RESSORT *SPRING	1
17	519000050	Срок поставки от 25 дней	Reflective sheet	1
18	519000051	Срок поставки от 25 дней	PARE CHALEUR *HEAT SHIELD	1