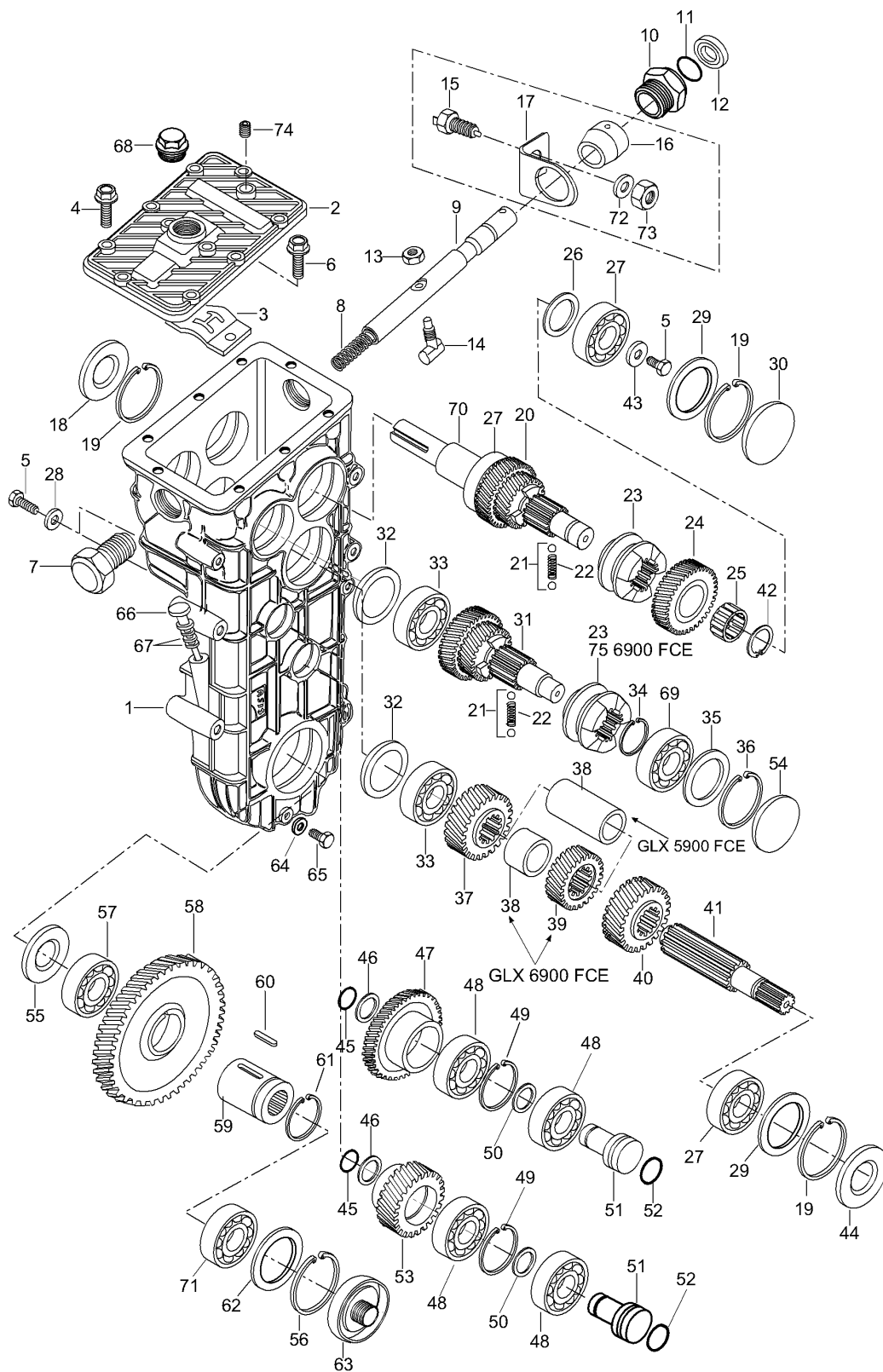


СПИСОК ДЕТАЛЕЙ ДЛЯ "GEARBOX" BRP 6900 FCE

//OEM.MOTO-ALL.RU/

ТЕЛ.: +7 (495) 177-12-75



СПИСОК ДЕТАЛЕЙ ДЛЯ "GEARBOX" BRP 6900 FCE

//OEM.MOTO-ALL.RU/

ТЕЛ.: +7 (495) 177-12-75

№	№ OEM	наличие / срок поставки	Наименование	Кол-во в узле
---	-------	-------------------------	--------------	------------------