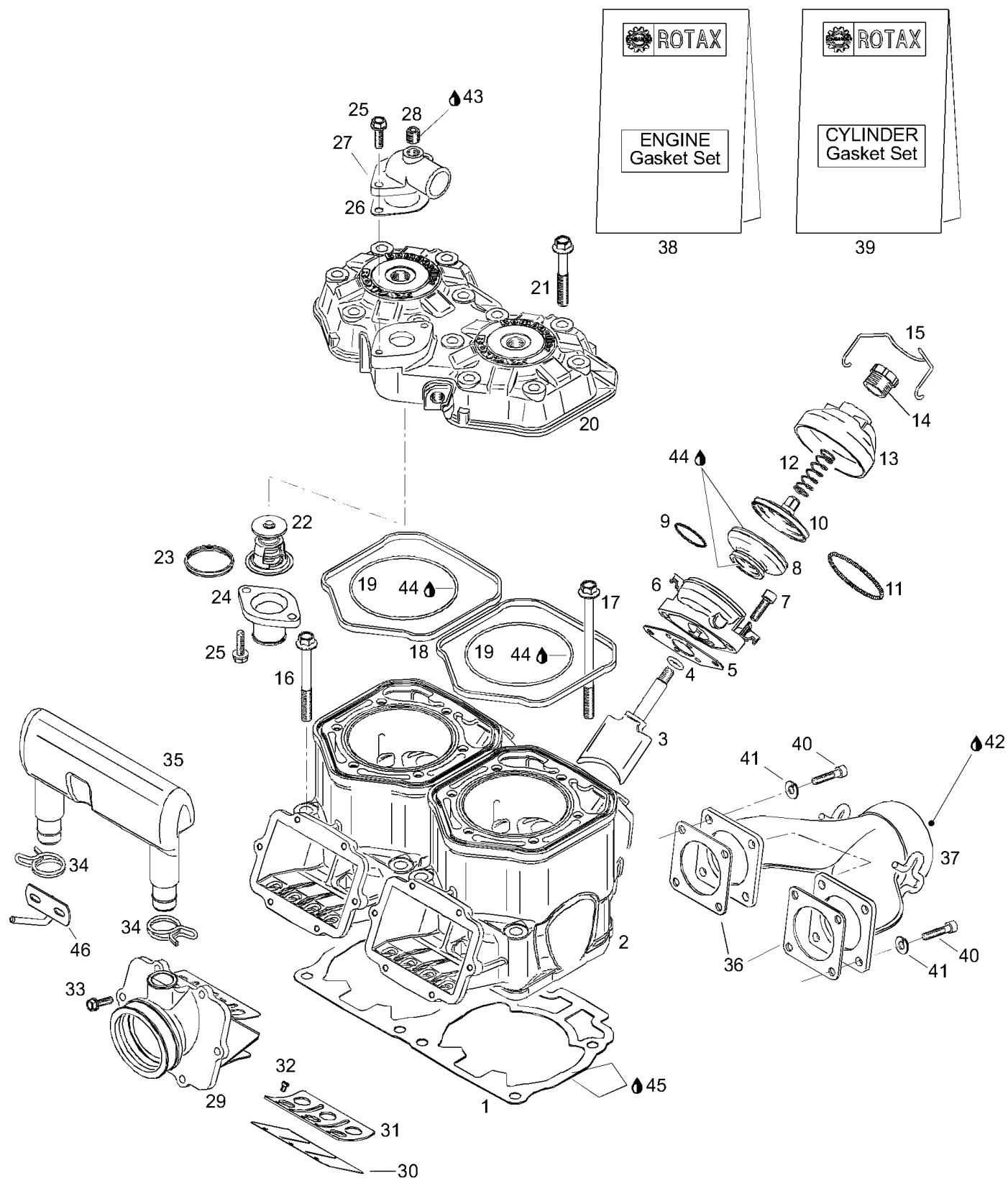


СПИСОК ДЕТАЛЕЙ ДЛЯ "CYLINDER" BRP SUPER TOURING 800

//OEM.MOTO-ALL.RU/

ТЕЛ.: +7 (495) 177-12-75



СПИСОК ДЕТАЛЕЙ ДЛЯ "CYLINDER" BRP SUPER TOURING 800

//OEM.MOTO-ALL.RU/

ТЕЛ.: +7 (495) 177-12-75

№	№ OEM	наличие / срок поставки	Наименование	Кол-во в узле
1	420931838	Срок поставки от 25 дней	JOINT 0.5 *GASKET 0.5	1
1	420931837	Срок поставки от 25 дней	JOINT 0.6 *GASKET 0.6	1
1	420931964	Срок поставки от 25 дней	JOINT 0.7 *GASKET 0.7	1
1	420931839	Срок поставки от 25 дней	JOINT 0.8 *GASKET 0.8	1
2	420923811	Срок поставки от 25 дней	Cylinder, nicasil	2
3	420854465	Срок поставки от 25 дней	SOUPAPE ECHAP. *VALVE-EXHAUST	2
4	420430110	Срок поставки от 25 дней	RING-"O"	2
5	420931542	Срок поставки от 25 дней	JOINT *GASKET	2
6	420854450	Срок поставки от 35 дней	BOITIER *HOUSING-VALVE	2
7	420840861	Срок поставки от 19 дней	Allen screw M6x25	4
8	420260729	Срок поставки от 25 дней	MANCHON *BELLOWS	2
9	420838253	Срок поставки от 25 дней	BRIDE RESSORT *CLAMP-SPRING	2
10	420854449	Срок поставки от 25 дней	SOUPAPE ECHAPP.*VALVE-EXHAUST	2
11	420239048	Срок поставки от 25 дней	RESSORT MANCHON*SPRING-HOSE	2
12	420239941	Срок поставки от 25 дней	RESSORT *SPRING	2
13	420911555	Срок поставки от 25 дней	Valve cover	2
14	420241220	Срок поставки от 19 дней	Adjustment screw	2
15	420838083	Срок поставки от 25 дней	PINCE A RESSORT*CLIP-SPRING	2
16	420640951	Срок поставки от 25 дней	SCREW-HEX. M8 X 68.5	4
17	420640534	Срок поставки от 25 дней	SCREW-HEX COLLAR	4
18	420931590	Срок поставки от 25 дней	BAGUE CAOUT. *RING-RUBBER	2
19	420931410	Срок поставки от 25 дней	JOINT TORIQUE *O RING	2
20	420923823	Срок поставки от 19 дней	CYLINDERHEAD	1
21	420941621	Срок поставки от 21 дня	Hex. Collar Screw M8 x 56.5	12
22	420922516	Срок поставки от 25 дней	Thermostat (42 Deg.)	1
23	420931270	Срок поставки от 25 дней	BAGUE ETANCHE *RING-SEALING	1
24	420922025	Срок поставки от 25 дней	RACCORD SORTIE *BENT OUTLET SOCKET	1
25	420941250	Срок поставки от 25 дней	SCREW-TAPPING	4
26	420850338	Срок поставки от 25 дней	JOINT *GASKET	1
27	420922062	Срок поставки от 25 дней	RACCORD SORTIE *BENT OUTLET SOCKET	1
28	420240480	Срок поставки от 25 дней	SCREW-PLUG 1/8-27 NPT	1
29	420867873	Срок поставки от 25 дней	TUBULURE CARB. *SOCKET-CARBURATOR	2
30	420924680	Срок поставки от 25 дней	LAME PEDALE *REED-PEDAL	4
31	420924695	Срок поставки от 25 дней	ARRET LAME PED.*STOP-REED PED.	2
32	420941215	Срок поставки от 25 дней	SCREW-OVAL HEAD M3X5	12
33	420941925	Срок поставки от 25 дней	SCREW-TAPPING M5 X 16	12
34	420851440	Срок поставки от 25 дней	BRIDE *CLAMP	2
35	420867817	Срок поставки от 35 дней	RESONATE.D ADM.*RESONA.INTAKE	1
36	420931850	Срок поставки от 25 дней	JOINT *GASKET	2
37	420973710	Срок поставки от 25 дней	COLLECT.ECHAPP.*MANIFOLD-EXH.	1

№	№ OEM	наличие / срок поставки	Наименование	Кол-во в узле
38	420888740	Срок поставки от 25 дней	Engine Gasket Set	1
39	420888745	Срок поставки от 25 дней	ENS JOINT ETANC*KIT-GASKET CYLINDER	1
40	40052	Срок поставки от 25 дней	ALLEN SC. M6 X 20 DIN912M8.8ZN	8
41	20052	Срок поставки от 35 дней	Пластина замка	8
42	293800060	Срок поставки от 25 дней	LOCTITE 243 *LOCTITE-243	1
43	420297906	Срок поставки от 25 дней	COMPOUND SEALING	1
44	XXX	Срок поставки от 21 дня	Не поставляется	1
45	293800038	Срок поставки от 25 дней	LOCTITE-518	1
46	512059504	Срок поставки от 35 дней	ATTACHE CARB.SO*BRACKET-CARB.WELD	1