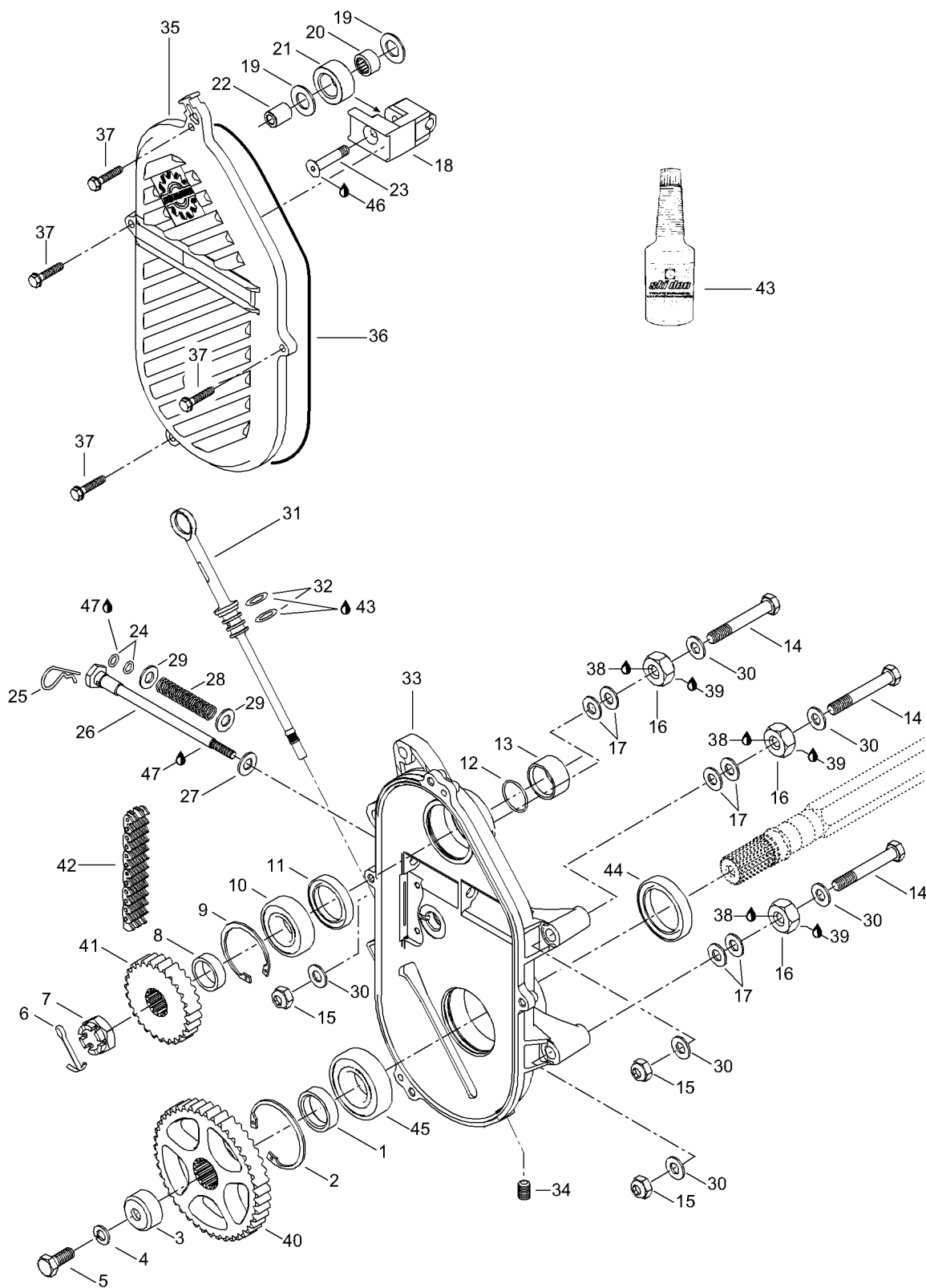


СПИСОК ДЕТАЛЕЙ ДЛЯ "CHAINCASE" BRP ENDURO 600 SPECIAL_RER

//ОЕМ.МОТО-АЛЛ.РУ/

ТЕЛ.: +7 (495) 177-12-75



СПИСОК ДЕТАЛЕЙ ДЛЯ "CHAINCASE" BRP ENDURO 600 SPECIAL_RER

//OEM.MOTO-ALL.RU/

ТЕЛ.: +7 (495) 177-12-75

№	№ OEM	наличие / срок поставки	Наименование	Кол-во в узле
1	501021800	Срок поставки от 35 дней	CALE INTERIEURE*SHIM-INNER	1
2	415064300	Срок поставки от 25 дней	CIRCLIP INT. *CIRCLIP-INT.	1
3	501022400	Срок поставки от 35 дней	CAPUCHON *CAP	1
4	20068	Срок поставки от 25 дней	LOCK WASHER D10 (NORD-LOCK)	1
5	40040	Срок поставки от 19 дней	Screw M10x25	1
6	41003	Срок поставки от 19 дней	Cotter pin	1
7	732610012	Срок поставки от 19 дней	Castalled nut M20	1
8	504147200	Срок поставки от 25 дней	CALE EPAISSEUR *SHIM	1
9	371901700	Срок поставки от 25 дней	CIRCLIP-INT.	1
10	504152006	Срок поставки от 25 дней	ROULEMENT BILLE*BALL BEARING	1
11	415049300	Срок поставки от 25 дней	JOINT ETANCHE *OIL SEAL	1
12	414876700	Срок поставки от 25 дней	JOINT TORIQUE *O-RING	1
13	507031500	Срок поставки от 25 дней	ENTRETOISE *SPACER	1
14	40190	Срок поставки от 35 дней	Screw M10x80	3
15	33012	Срок поставки от 35 дней	Elastic nut M10	3
16	504083800	Срок поставки от 35 дней	ENTRETOISE *SPACER	3
17	504073700	Срок поставки от 25 дней	WASHER	6
18	504151940	Срок поставки от 25 дней	CHAIN-TENS.MACH.	1
19	504080300	Срок поставки от 25 дней	WASHER	2
20	405403000	Срок поставки от 25 дней	NEEDLE BEARING	1
21	414531300	Срок поставки от 25 дней	ROLLER	1
22	504080200	Срок поставки от 25 дней	SPACER	1
23	732601144	Срок поставки от 25 дней	SCREW	1
24	504151954	Срок поставки от 25 дней	O-RING	1
25	414575600	Срок поставки от 25 дней	PIN-HAIR	1
26	504151946	Срок поставки от 25 дней	VIS DE REGLAGE *SCREW ADJUSTING	1
27	503189148	В наличии	WASHER	1
28	504151945	Срок поставки от 25 дней	RESSORT *SPRING	1
29	503125900	Срок поставки от 25 дней	WASHER-HARD	2
30	20005	Срок поставки от 25 дней	RONDELLE*WASHER A10,5DIN125 -ST(1=10PCS	6
31	504151703	Срок поставки от 25 дней	BOUCHON REMP.AS*CAP-FILLER ASSY.	1
32	414969400	Срок поставки от 25 дней	O RING	2
33	504152062	Срок поставки от 25 дней	CARTER CHAINE U*CHAIN-CASE MACH.	1
34	504151921	Срок поставки от 25 дней	ALLEN DRIVE PLUG 1/8-27 NPT	1
35	504152027	Срок поставки от 19 дней	Cover	1
36	415046400	Срок поставки от 25 дней	JOINT TORIQUE *O-RING	1

№	№ OEM	наличие / срок поставки	Наименование	Кол-во в узле
37	40340	Срок поставки от 19 дней	Self tapping screw	4
38	293800060	Срок поставки от 25 дней	LOCTITE 243 *LOCTITE-243	1
39	293800023	Срок поставки от 19 дней	Loctite 767, antiseize Lubricant, 454 g	1
40	504148500	Срок поставки от 25 дней	ROUE DENTEE 43D*SPROCKET 43TH	1
41	504090900	Срок поставки от 19 дней	Sprocket (24)	1
42	504151857	Срок поставки от 25 дней	CHAINE LARGE *CHAIN-DRIV.L.	1
43	320007	Срок поставки от 19 дней	Synthetic chaincase oil	1
44	504151918	Срок поставки от 25 дней	ANNEAU ETANCHE *OIL SEAL ASS Y	1
45	504152005	Срок поставки от 25 дней	ROULEMENT BILLE*BALL BEARING	1
46	293800005	Срок поставки от 25 дней	LOCTITE 271 *LOCTITE-271	1
47	413711500	Срок поставки от 19 дней	GRAISE SYNTHETI*GREASE-SYNTH.	1