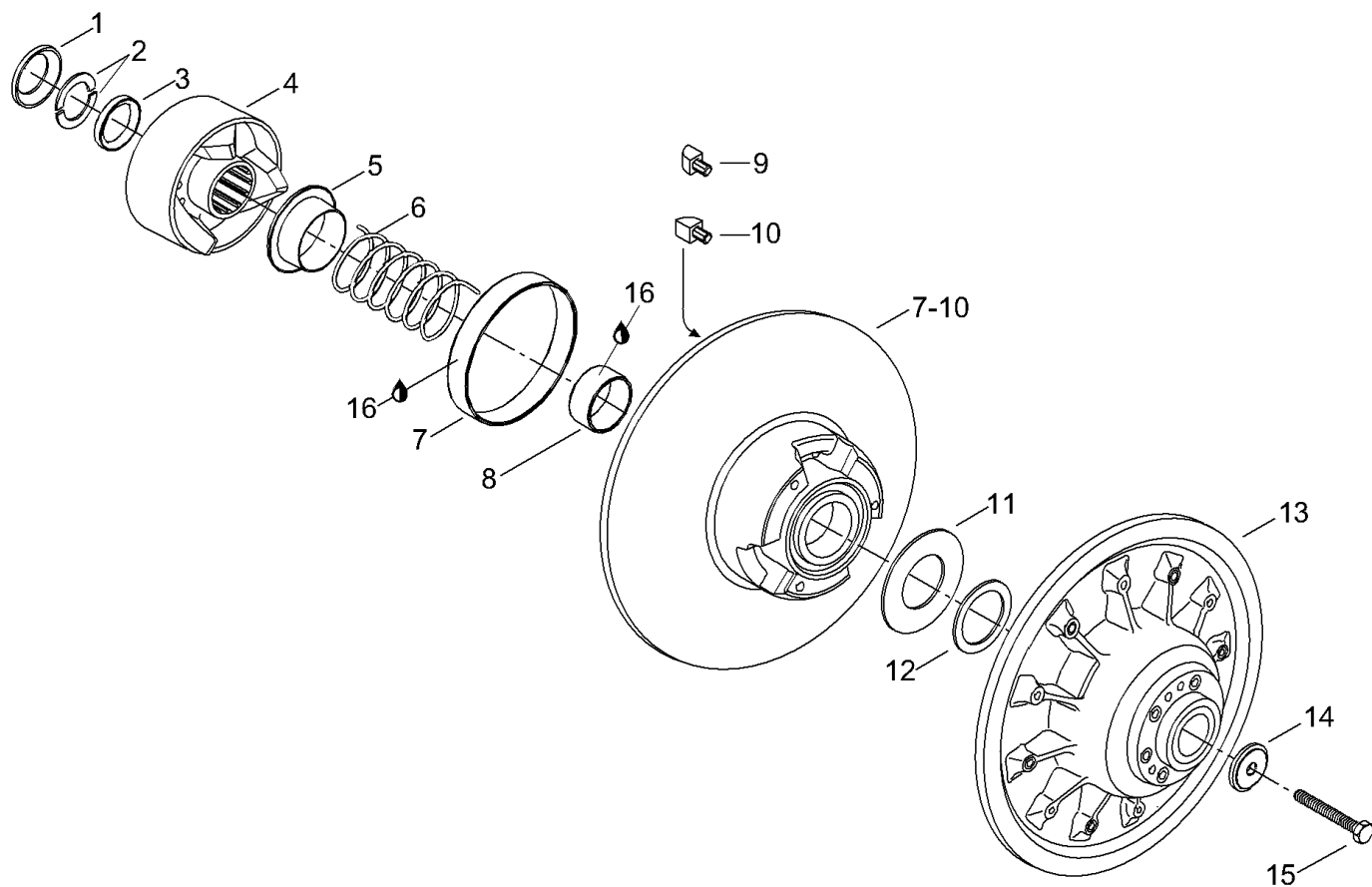


СПИСОК ДЕТАЛЕЙ ДЛЯ "DRIVEN PULLEY" BRP ENDURO 500 SPECIAL RER

//OEM.MOTO-ALL.RU/

ТЕЛ.: +7 (495) 177-12-75



СПИСОК ДЕТАЛЕЙ ДЛЯ "DRIVEN PULLEY" BRP ENDURO 500 SPECIAL RER

//OEM.MOTO-ALL.RU/

ТЕЛ.: +7 (495) 177-12-75

№	№ OEM	наличие / срок поставки	Наименование	Кол-во в узле
1	417126381	Срок поставки от 25 дней	PROTECTEUR *GUARD	1
2	371911000	Срок поставки от 25 дней	DEMI-CLE *KEY-HALF	3
3	417126375	Срок поставки от 35 дней	ENTRETOISE *SPACER	1
4	417126445	Срок поставки от 25 дней	CAME ASSEMBLEE *CAM-ASS.	1
5	417126381	Срок поставки от 25 дней	PROTECTEUR *GUARD	1
6	414978300	Срок поставки от 25 дней	RESSORT RAPPEL *SPRING-RELEASE	1
7	417126318	Срок поставки от 35 дней	FLASQUE COUL.AS*FLANGE-SLID.AS	1
7	414978100	Срок поставки от 19 дней	Bushing garlock	1
8	415092600	Срок поставки от 19 дней	Bushing	1
9	417126373	В наличии	GLISS.CAME ARR.*SHOE-CAM SLIDE	3
10	417126374	Срок поставки от 3 дней	GLISS. CAME AV.*SHOE-CAM SLIDE FRONT	3
11	504099600	Срок поставки от 25 дней	RONDELLE BUTEE *WASHER-STOPPER	1
12	504112300	Срок поставки от 25 дней	CALE EPAISSEUR *SHIM	3
13	417126527	Срок поставки от 35 дней	FLASQUE FIXE AS*FLANGE-FIX.ASSY	1
14	517302322	Срок поставки от 25 дней	RONDELLE FORCE *WASHER-STRENGTH	1
15	40089	Срок поставки от 25 дней	M8 X 75DIN 931M8.8ZNE(1=10PCS	1
16	413703100	Срок поставки от 25 дней	LOCTITE 609 *LOCTITE-609	1