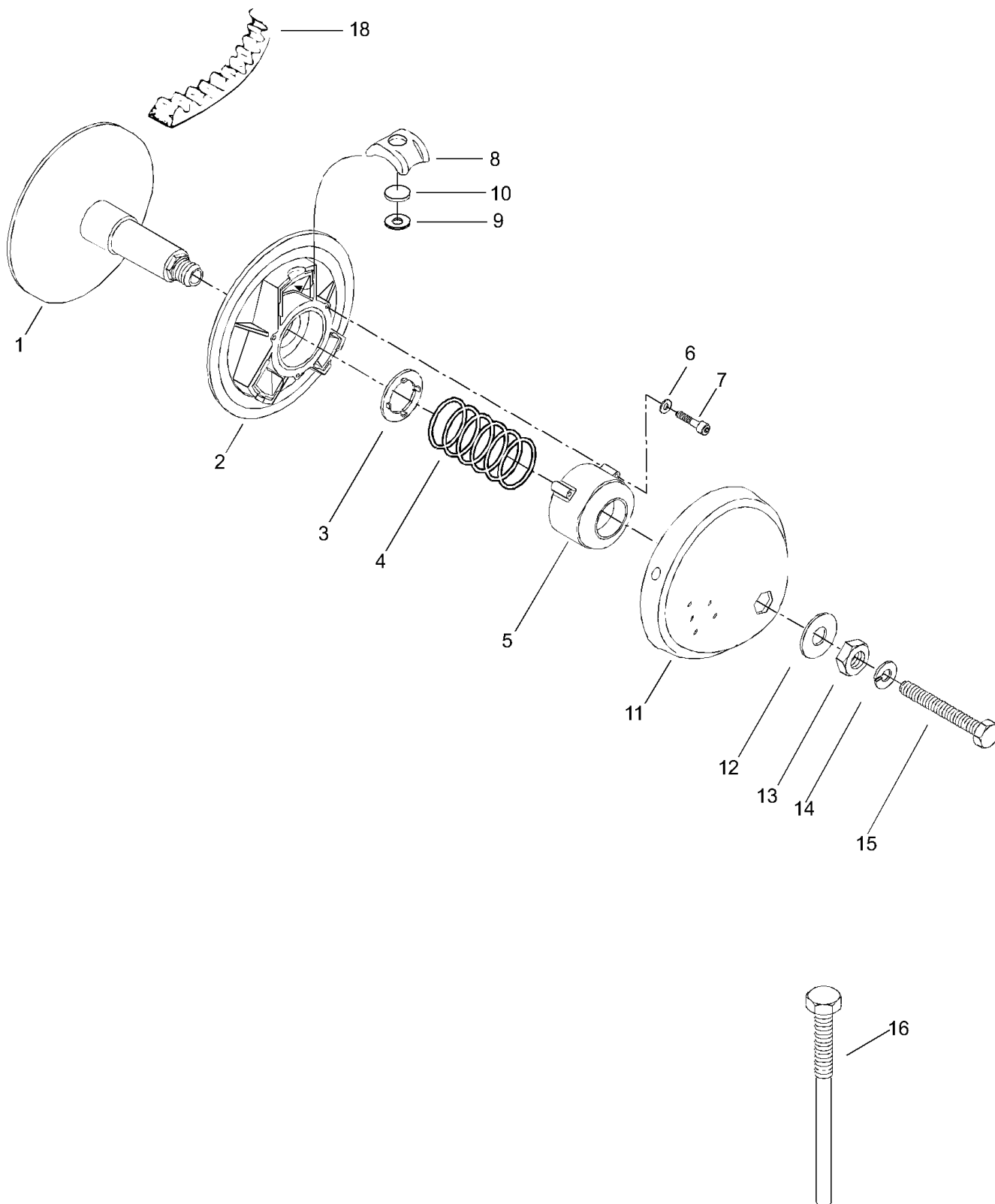


СПИСОК ДЕТАЛЕЙ ДЛЯ "CLUTCH" BRP TOURING 400 F

//OEM.MOTO-ALL.RU/

ТЕЛ.: +7 (495) 177-12-75



СПИСОК ДЕТАЛЕЙ ДЛЯ "CLUTCH" BRP TOURING 400 F

//OEM.MOTO-ALL.RU/

ТЕЛ.: +7 (495) 177-12-75

№	№ OEM	наличие / срок поставки	Наименование	Кол-во в узле
1	417121200	Срок поставки от 35 дней	FLASQUE INT. *FLANGE-INNER	1
2	417121300	Срок поставки от 19 дней	FLASQUE EXT.MOB*FLANGE-OUTER	1
3	417116200	Срок поставки от 35 дней	RONDELLE GUIDE *WASHER-GUIDE	1
4	417118400	Срок поставки от 35 дней	RESSORT ROU.BLE*SPRING RED/BLE	1
5	417121400	Срок поставки от 35 дней	COUV.RESSORT *COVER-SPRING	1
6	420245370	Срок поставки от 25 дней	RONDELLE *WASHER	3
7	222964066	Срок поставки от 19 дней	Allen screw M6x40	3
8	417118100	Срок поставки от 25 дней	BLOC CENTRIFUGE*BLOCK-CENTRIFU	3
9	417114500	Срок поставки от 25 дней	CAPSULE	3
10	417120400	Срок поставки от 25 дней	PESEE CALIBRAT.*WEIGH-ADJUST.	3
11	417125100	Срок поставки от 19 дней	CAPUCHON *CAP	1
12	417122400	Срок поставки от 35 дней	RONDELLE *WASHER	1
13	417118300	Срок поставки от 25 дней	ECROU *NUT	1
14	392002800	Срок поставки от 25 дней	WASHER-LOCK HELICAL SPRING	1
15	417113800	Срок поставки от 25 дней	BOULON *BOLT-PULLEY DRIVE	1
16	529031400	Срок поставки от 25 дней	EXTRAC.POULIE *PULLER-DRIVE	1
18	415060600	Срок поставки от 25 дней	COURROIE *BELT-DRIVE	1