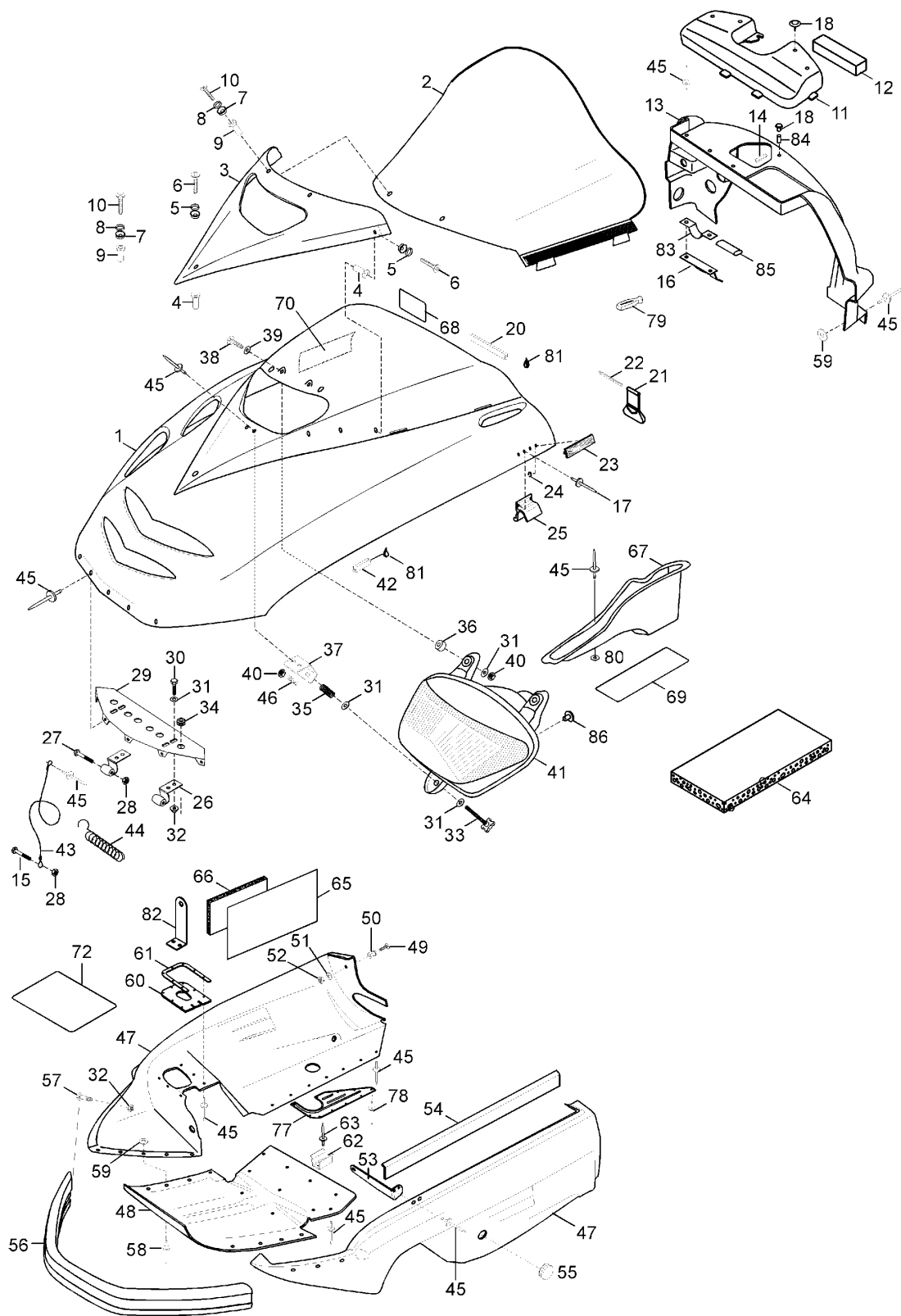


СПИСОК ДЕТАЛЕЙ ДЛЯ "HOOD" BRP RAVE BIG PIPE X

//OEM.MOTO-ALL.RU/

ТЕЛ.: +7 (495) 177-12-75



СПИСОК ДЕТАЛЕЙ ДЛЯ "HOOD" BRP RAVE BIG PIPE X

//OEM.MOTO-ALL.RU/

ТЕЛ.: +7 (495) 177-12-75

№	№ OEM	наличие / срок поставки	Наименование	Кол-во в узле
1	5145012	Срок поставки от 19 дней	Hood red	1
2	5143618	Срок поставки от 19 дней	Windshield, low	1
2	5143619	Срок поставки от 19 дней	Windshield, middle high	1
3	5241479	Срок поставки от 19 дней	Cover of lamp	1
4	28051	Срок поставки от 25 дней	WELL-NUT B 832(1=10PCS	3
5	282001	Срок поставки от 19 дней	Cover	3
6	40163	Срок поставки от 19 дней	Slot screw	3
7	282002	Срок поставки от 19 дней	Nut protector	2
8	282003	Срок поставки от 19 дней	Screw cover	2
9	28050	Срок поставки от 19 дней	Wel nut	2
10	40179	Срок поставки от 19 дней	Screw M5x25	2
11	5343385	Срок поставки от 19 дней	Intake cover	1
12	5343389	Срок поставки от 19 дней	Foam	2
13	5144790	Срок поставки от 19 дней	Rear hood	1
14	28413	Срок поставки от 19 дней	Прокладка	1
15	40247	Срок поставки от 19 дней	Screw M5x16	1
16	5343015	Срок поставки от 19 дней	Bracket, console	1
17	36009	Срок поставки от 25 дней	RIVET BLACK 4.8X16 AL, LONG MAND.(1=25PC	6
18	414644300	Срок поставки от 25 дней	DART-WINDSHIELD 1=	6
20	5442148	Срок поставки от 35 дней	Rubber ribbon	1
21	547233	Срок поставки от 19 дней	Pull rubber	2
22	41011	Срок поставки от 19 дней	Spring Pin	2
23	21131	Срок поставки от 19 дней	Reflector, yellow	2
24	41034	Срок поставки от 19 дней	Circlip	4
25	5441542	Срок поставки от 19 дней	Guide	2
26	5440164	Срок поставки от 19 дней	Hinge weld.	2
27	40235	Срок поставки от 35 дней	Hex. screw M5 x 35	2
28	33009	Срок поставки от 35 дней	Nut elastic M5	3
29	5241372	Срок поставки от 19 дней	Retainer of hinge	1
30	40030	Срок поставки от 35 дней	Screw M6x20	4
31	20009	Срок поставки от 19 дней	Шайба	7
32	33200	Срок поставки от 19 дней	Elastig flanged nut M6	10
33	40342	Срок поставки от 19 дней	Adjuster screw	1
34	28022	Срок поставки от 25 дней	GROMMET	1
35	25010	Срок поставки от 19 дней	Spring	1
36	28032	Срок поставки от 19 дней	Grommet	2
37	5443909	Срок поставки от 19 дней	Head lamp support	1
38	40833	Срок поставки от 19 дней	Screw M6 x 30	2
39	20007	Срок поставки от 19 дней	Washer A6,4	2

№	№ OEM	наличие / срок поставки	Наименование	Кол-во в узле
40	33010	Срок поставки от 19 дней	Nut elastic M6	3
41	42301	Срок поставки от 19 дней	Headlamp Assy	1
42	5441964	Срок поставки от 19 дней	Trim	2
43	5441558	Срок поставки от 19 дней	Retainer Cable	1
44	2505171211	Срок поставки от 19 дней	Spring	1
45	36036	В наличии	Rivet	66
46	33066	Срок поставки от 35 дней	Nut M6	1
47	5141333	Срок поставки от 19 дней	Bottom pan, R.H.	1
47	5141335	Срок поставки от 19 дней	Bottom pan, L.H.	1
48	5142892	Срок поставки от 19 дней	Bottom pan, middle	1
49	40168	Срок поставки от 25 дней	SLOT SC. M4 X 25 DIN966M4.8ZNE(1=10PCS)	2
50	542307	Срок поставки от 19 дней	Counter roll	2
51	20037	Срок поставки от 25 дней	WASHERS A4,3 DIN9021-ST M ZNE(2
52	33008	Срок поставки от 35 дней	Lock Nut M4	2
53	5343856	Срок поставки от 19 дней	Bracket R.H.	1
53	5343855	Срок поставки от 19 дней	Bracket L.H.	1
54	537206	Срок поставки от 19 дней	Support	1
55	570277300	Срок поставки от 25 дней	CAPUCHON COQUE *CAP- PAN BOTTOM	1
56	5241557	Срок поставки от 19 дней	Bumper	1
57	40031	Срок поставки от 35 дней	Screw M6x25	6
58	36037	Срок поставки от 25 дней	RIVET BLACK 4,8X16 AL D14(1=50	18
59	20008	Срок поставки от 25 дней	WASHER A5,3 DIN9021-ST (1=50PC	14
60	5342198	Срок поставки от 19 дней	Grommet	2
61	5342199	Срок поставки от 19 дней	Plate	2
62	5342387	Срок поставки от 19 дней	Guide	1
63	36083	Срок поставки от 19 дней	Rivet	2
64	414632400	Срок поставки от 19 дней	MOUSSE ACOUSTI.*FOAM- ACOUSTIC	1
65	5343592	Срок поставки от 19 дней	Reflector tape	1
66	5343591	Срок поставки от 19 дней	Heat Shield R.H.	1
66	5343588	Срок поставки от 19 дней	Heat Shield L.H.	1